

Аспирационная дымовая система



Обнаружение

TITANUS MICRO·SENS®

Техническое руководство

Аспирационная дымовая система TITANUS *MICRO-SENS*[®]

Техническое руководство

WAGNER Group GmbH

Schleswigstraße 1 - 5

D-30853 Langenhagen

Телефон: +49 (0) 511 / 97383-0

Факс: +49 (0) 511 / 97383-140

E-Mail support@wagner.de

Сайт www.wagner.de

номер: 69-30-0525

дата: 11/13

в замен: 06/06



Оглавление

0	Общие положения	0 – 1
0.1	Введение	1
0.2	Указания по технике безопасности	1
0.3	Гарантия	2
0.4	Авторское право	2
0.5	Упаковка	3
0.6	Утилизация	3
1	Описание изделия	1 – 1
1.1	Характеристики дымового аспирационного извещателя TITANUS MICRO·SENS®	1
1.2	Сфера применения	3
2	Техническое описание	2 – 1
2.1	Описание системы	1
2.1.1	Функционирование	2
2.2	TITANUS MICRO·SENS® и аксессуары	6
2.2.1	Обзор	6
2.2.2	Аспирационная дымовая система TITANUS MICRO·SENS®	7
2.2.3	Блок детекции	9
2.2.4	Диагностика	12
2.2.5	Выносной блок индикации	13
2.2.6	Выносной индикатор	14
2.3	Система труб	15
2.3.1	Обзор компонентов	15
2.3.2	Воздухозаборные отверстия для мониторинга	17
2.3.2.1	Калибровочная пленка	17
2.3.2.2	Фиксирующая клипса	18
2.3.3	Опуск на фальшпотолок для скрытого монтажа	19
2.3.4	Воздушные фильтры для загрязненных зон	20
2.3.5	Рециркуляции воздуха для зон под давлением	21
2.3.6	Звукопоглотитель	22
2.3.7	Устройство сбора конденсата	23
3	Технические данные	3 – 1
3.1	TITANUS MICRO·SENS®	1
3.2	Блок детекции – TITANUS MICRO·SENS®	3
3.3	Аксессуары – TITANUS MICRO·SENS®	4
3.4	Система труб – TITANUS MICRO·SENS®	6

Оглавление

4	Проектирование	4 – 1
4.1	Общие положения	1
4.1.1	Инструкции	2
4.1.2	Система труб	3
4.1.3	Контроль воздушного потока	7
4.1.4	Определение чувствительности	9
4.1.5	Границы проектирования	10
4.2	Стандартное проектирование	11
4.2.1	Общие замечания	11
4.2.1.1	Определение необходимых аксессуаров	11
4.2.2	Вспомогательные аксессуары	12
4.2.3	Чувствительность и проектирование системы труб	13
4.2.3.1	Проектирование трубопровода с аксессуарами	13
4.2.4	Диаметры отверстий	17
4.3	Особые случаи проектирования	19
4.3.1	Проектирование системы с контролем 1 отверстия	19
4.3.1.1	I-образная система	19
4.3.1.2	U-образная система	21
4.3.1.3	M-образная система	23
4.3.1.4	Двойная U-образная система	25
4.3.2	Упрощенное проектирование системы труб	27
4.3.2.1	I-образная система	27
4.3.2.2	U-образная система	28
4.3.2.3	M-образная система	29
4.3.2.4	Двойная U-образная система	30
4.3.3	Проектирование для условий с сильными потоками	31
4.4	Электроснабжение	35
5	Монтаж TITANUS MICRO·SENS®	5 – 1
5.1	Общие положения	1
5.2	Выбор места установки	2
5.2.1	Подключение TITANUS MICRO·SENS® к трубной системе	2
5.2.2	Подключение трубной системы	5
5.3	Кабельные соединения и подключение доп. модулей	6
5.4	Схема подключения ППК и кнопки сброса	9
5.5	Подключение платы сброса	10
5.5.1	Схема подключения ППК и платы сброса	12
5.6	Установка модуля с кнопками сброса и блокировки	13
5.6.1	Схема подключения платы сброса и блокировки	14

Оглавление

5.7	Установка платы реле RU-1/RU-2	15
5.7.1	Схема подключения платы реле RU-1	16
5.7.2	Схема подключения платы реле RU-2	17
5.8	Использование TITANUS MICRO·SENS® в системе AlgoRex®	18
5.8.1	Подключение к общей линии	18
5.8.2	Схема подключения к общей линии	19
5.8.3	Использование TITANUS MICRO·SENS® с адресными компонентами AlgoRex®	20
5.8.3.1	Установка адресных компонентов AlgoRex® в дополнительный корпус TITANUS MICRO·SENS®	20
5.8.3.2	TITANUS MICRO·SENS® и технология AnalogPLUS	21
5.8.3.3	TITANUS MICRO·SENS® и интерактивная технология	22
5.9	TITANUS MICRO·SENS® в сети	23
5.9.1	Установка сетевого модуля в дополнительный корпус TITANUS MICRO·SENS®	23
5.9.2	Подключение сетевого модуля	24
5.10	Блок выносной индикации	25
5.10.1	Подключение блока выносной индикации	25
5.10.2	Блок выносной индикации	26
5.10.3	Электрические подключения	27
5.11	Внешние индикаторы	28
5.11.1	Адресация внешних индикаторов	28
5.11.2	Подключение внешних индикаторов к TITANUS MICRO·SENS®	29
5.12	Установка детекторного модуля в базу прибора	30
5.13	Настройка	31
5.13.1	Детекторный модуль	31
5.13.1.1	Установка чувствительности	32
5.13.1.2	Задержка формирования сигнала тревоги	32
5.13.1.3	Пороги чувствительности уровня потока воздуха	32
5.13.1.4	Задержка сигнала нарушения воздушного потока	33
5.13.1.5	Порог предварительной тревоги	33
5.13.1.6	Автоматический сброс сигнала неисправности	33
5.13.1.7	Динамический контроль воздушного потока	34
5.13.1.8	ROOM·IDENT	34
5.13.1.9	LOGIC·SENS	34
5.13.1.10	Сигнал тревоги после ROOM·IDENT	35
5.13.1.11	Настройка напряжения вентилятора	35
5.13.1.12	Учет атмосферного давления	36
5.13.1.13	Данные о высоте места над уровнем моря	36
5.13	Сохранение данных	37

Оглавление

6	Монтаж системы труб	6 – 1
6.1	Изменение длины в системе труб	3
6.2	Патентованные воздухозаборные отверстия	5
6.3	Опуск на фальшпотолок	7
6.4	Контроль помещений с сильными потоками воздуха (вентиляция, кондиционирование)	9
6.4.1	Контроль приточного и вытяжного потоков воздуха	9
6.4.2	Контроль с использованием байпаса	9
6.5	Фильтры	10
6.5.1	Монтаж фильтра типа LF-AD-x	10
6.5.2	Монтаж специального фильтра тип SF-400/650	11
6.6	Отвод обратного воздуха	12
6.7	Звукопоглотитель	13
6.8	3-ходовой шаровой клапан	14
6.9	Устройство сбора конденсата	15
6.10	Тестовый адаптер	16
7	Ввод в эксплуатацию	7 – 1
7.1	Установка блока детекции	1
7.1.1	Быстрый ввод в эксплуатацию	2
7.1.2	Ввод в эксплуатацию с устройством диагностики	2
7.2	Установка диагностического ПО	3
7.3	Настройка датчика воздушного потока	5
7.3.1	Настройка без учета давления воздуха	5
7.3.2	Настройка с учётом давления воздуха	6
7.4	Модуль детекции и передача сигнала тревоги	8
7.5	Проверка контроля воздушного потока	9
7.6	Проверка передачи сигнала неисправности	10
7.7	Испытания анализа чувствительности воздушного потока	11
7.7.1	Подготовка к функциональному испытанию	11
7.7.2	Проведение функционального испытания	13
7.8	Ввод в эксплуатацию функции определения возгорания	15
7.9	Ввод в эксплуатацию внешних индикаторов	19

Оглавление

8	Техническое обслуживание	8 – 1
8.1	Визуальный осмотр	1
8.2	Проверка детекторного модуля и передачи тревоги	1
8.3	Проверка трубной системы	1
8.4	Замена детекторного модуля	2
8.5	Замена фильтра тип AF-TM для базы устройства	3
8.6	Замена фильтрующего элемента в воздушном фильтре LF-AD	4
8.7	Замена фильтрующего элемента в фильтре SF-400/650	5
8.8	Процесс продув ксиистемы труб	6
8.9	Проверка настройки датчика воздушного потока	7
8.10	Тестирование определения места и выносных индикаторов	9
8.11	Проверка системы контроля воздушного потока	10
8.12	Проверка передачи сообщения о неисправности	10
8.13	Интервалы проведения технического обслуживания	10

Приложение

Таблицы по проектированию

0 Общие положения

0.1 Введение

Настоящее руководство предназначено для специалистов, осуществляющих установку систем пожарной сигнализации. В первую очередь это инженеры, техники, монтажники и так далее, то есть люди, обладающие специальными знаниями об устройствах пожарной сигнализации, но, возможно, работающих с данным прибором первый раз.

Компания WAGNER Group GmbH, именуемая в дальнейшем WAGNER, не несет ответственность за ущерб, возникший вследствие несоблюдения положений, изложенных в данном руководстве.

В данном руководстве описан дымовой аспирационный извещатель TITANUS MICRO·SENS®, предназначенный для раннего и очень раннего обнаружения пожаров. Так как дымовые аспирационные извещатели принадлежат к одной серии приборов, то в руководстве описывается извещатель TITANUS MICRO·SENS®.

0.2 Указания по технике безопасности

Специальными обозначениями в тексте данного руководства сопровождаются места, требующие внимательного изучения. Внимательное ознакомление с информацией, содержащейся в данных отрывках, позволит избежать причинения ущерба и обеспечить бесперебойное функционирование устройства.



Этот символ предупреждает о том, что невыполнение определенных действий может привести к материальному ущербу.



Этот символ предупреждает о том, что невыполнение определенных действий может привести к сбоям в работе устройства.



Выполнение данной рекомендации позволит улучшить работу устройства.

0.3 Гарантия

В текст данного руководства без предварительного уведомления могут быть внесены технические изменения. Текст данного руководства не может рассматриваться в качестве полного и окончательного варианта.

Основную силу имеют наши „Условия поставки и монтажа оборудования“. В случае нанесения ущерба здоровью и жизни персонала, а также причинения материального ущерба рекламационные и гарантийные иски не могут быть поданы, если причиненный ущерб вызван одной или несколькими нижеследующими причинами:

- Недостаточное соблюдение указаний при проектировании и монтаже дымового аспирационного извещателя, а также при монтаже трубной системы, вводе в эксплуатацию и техническом обслуживании
- Использование дымового аспирационного извещателя не по назначению
- Недостаточный контроль быстроизнашивающихся деталей
- Неправильное проведение ремонтных работ
- Самовольное внесение изменений в конструкцию дымового аспирационного извещателя
- Форс-мажор

0.4 Авторское право

Авторским правом на данное техническое руководство обладает фирма WAGNER.

Руководство предназначено для организаций установщиков систем пожарной сигнализации и их сотрудников.

Печать руководства, а также отрывков из него не допускается. Копирование и распространение руководства в любой форме может осуществляться только с письменного разрешения фирмы WAGNER.

0.5 Упаковка

Каждая аспирационная система контроля задымленности упакована в соответствии с условиями перевозки. Для упаковки используются исключительно экологически чистые материалы.

Упаковка предполагает защиту от повреждений до её установки. Исходя из этого, система должна быть извлечена из упаковки непосредственно перед её установкой.

Упаковочный материал должен быть утилизирован в соответствии с действующими нормами и местным законодательством.

- Утилизируйте упаковочный материал экологически безопасным способом
- Соблюдайте правила утилизации



УКАЗАНИЕ

Упаковочные материалы являются ценным сырьём и во многих случаях могут быть повторно использованы или обработаны и восстановлены. Утилизация упаковочных материалов ненадлежащим способом может нанести вред окружающей среде.

0.6 Утилизация

Если отсутствуют соглашения о возврате оборудования то, демонтированные компоненты должны быть направлены на утилизацию.

- Металлические детали сдаются на лом
- Пластиковые детали должны быть переработаны
- Оставшиеся компоненты отсортировать по классу материала

1 Описание изделия

1.1 Характеристики дымового аспирационного извещателя TITANUS MICRO·SENS®

TITANUS MICRO·SENS® относится к самому последнему поколению надежных дымовых аспирационных извещателей фирмы WAGNER. Помимо применения для защиты помещений и оборудования TITANUS MICRO·SENS® может использоваться для контроля горизонтальных воздуховодов системы вентиляции. Благодаря инновационной функции ROOM·IDENT, система может локализовать возгорание.

Определение места возгорания

Уникальная технология **ROOM·IDENT** позволяет определить источник возгорания, контролируя при этом до 5 отдельных помещений. Пожарные службы смогут быстро отреагировать, так как системой определяется место возгорания, например, при помощи внешней индикации, которая устанавливается по направлениям защиты.

Чувствительность

Прибор обладает настраиваемой пороговой чувствительностью ослабления светового потока от 0,1%/м до 2%/м с шагом в 0,1%/м. Используя индикатор уровня задымленности, его чувствительность может быть как 0,05 %/м, так и 0,2 %/м. Благодаря применению новой технологии **High-Power-Light-Source** удалось добиться широкого спектра обнаружения всех основных типов возгорания. Существует два уровня тревоги (предварительная тревога и тревога). Предварительная тревога может настраиваться от 10 до 80% от пожарной тревоги.

Интеллектуальная обработка событий

TITANUS MICRO·SENS® оснащен интеллектуальной системой обработки сигналов **LOGIC·SENS** для обеспечения защиты от ложных срабатываний. Усовершенствованные алгоритмы основаны на многочисленных испытаниях и многолетнем опыте обеспечения высокого уровня безопасности в дифференциации между ложными сработками и пожарами.

Надежный контроль воздушного потока

PIPE·GUARD это комплексный пакет для контроля воздушного потока, который распознает такие неисправности, как обрыв трубы или засорение аспирационного отверстия. Используя динамический контроль воздушного потока, TITANUS MICRO·SENS® реагирует даже на кратковременные небольшие изменения воздушного потока и, тем самым, вносит вклад в обеспечение высокого уровня безопасности.

Система контроля воздушного потока имеет компенсацию влияния температуры и может быть настроена с учетом атмосферного давления воздуха.

Plug and Play	Установка и ввод в эксплуатацию TITANUS MICRO·SENS®, благодаря функции Plug and Play, осуществляется очень просто. База устройства предварительно собирается на заводе. Благодаря предварительной настройке детекторного модуля для применения при стандартных условиях, TITANUS MICRO·SENS® находится в рабочем состоянии сразу после вставки детекторного модуля в базу устройства.
Резервный вентилятор	Для обеспечения максимальной безопасности, TITANUS MICRO·SENS® может быть опционально оснащен резервным вентилятором. Во время работы устройства с резервным вентилятором, применение функции ROOM · IDENT невозможно.
Подключение в сеть	Оснащенные сетевой картой, несколько TITANUS MICRO·SENS® могут быть объединены в Ethernet сеть. Таким образом, находясь в диспетчерской, оператор может, например, с помощью VisuLAN T®, контролировать уровень задымленности, силу воздушного потока и т.д. во всех помещениях. Кроме того, TITANUS MICRO·SENS® при помощи OPC сервера могут быть интегрированы в систему управления зданием.
Беспотенциальные контакты	TITANUS MICRO·SENS® оснащен по одному беспотенциальному контакту для передачи сигналов тревоги и неисправности. Таким образом, аспирационная дымовая система может быть подключена к безадресным и адресным ¹ линиям любой центральной пожарной станции. Опциональная релейная плата может быть подключена к TITANUS MICRO·SENS® для того, чтобы обеспечить передачу сигнала предварительной тревоги посредством беспотенциального контакта в линию детекции центральной пожарной станции.
Диагностика	С диагностическим устройством DIAG 3 можно быстро, легко и безошибочно сконфигурировать устройство, а так же осуществить ввод в эксплуатацию, контроль и техническое обслуживание системы. Для целей диагностики, события в TITANUS MICRO·SENS® хранятся в течение 72 часов.
Проектирование аспирационных отверстий	Воздухозаборные отверстия аспирационного извещателя TITANUS MICRO·SENS® можно сравнить с точечными дымовым датчиком. Поэтому проектирование осуществляется в соответствии с действующими национальными нормами.
Патентованные отверстия	Для определения точного диаметра фирма WAGNER разработала и запатентовала калибровочные пленки с фиксаторами, которые не только обеспечивают удобный монтаж, но и препятствуют возникновению «свиста» и посторонних шумов. Еще одним преимуществом является быстрое и простое определение диаметра воздухозаборного отверстия по маркировке на данных пленках.
Дополнительные аксессуары для труб	Широкий ассортимент аксессуаров позволяет использовать аспирационные системы обнаружения дыма TITANUS® даже в самых сложных условиях. Различные виды воздушных фильтров, устройство сбора конденсата позволяют продлить срок службы устройства в экстремально пыльных, влажных и слишком холодных условиях окружающей среды.

¹ Через адресный модуль используемой центральной пожарной станции.

1.2 Сфера применения

Дымовой аспирационный извещатель TITANUS MICRO·SENS® представляет собой часть системы пожарной сигнализации, используемой для раннего распознавания пожара в защищаемых помещениях и стойках оборудования.

Принцип работы

Из защищаемой зоны через систему трубопроводов с воздухозаборными отверстиями берутся пробы воздуха и доставляются к детекторному модулю.

Такая система особенно подходит для тех областей, в которых не могут применяться точечные дымовые извещатели или их применение ограничено.

В первую очередь, это относится к тем областям, которые:

- Подвержены высокому риску пожаров.
- Требуют высокой чувствительности детекторных модулей.
- Труднодоступны, и в которых монтаж и техническое обслуживание точечных извещателей затруднено.
- Оснащены устройствами для кондиционирования воздуха.
- По высоте превышают допустимые значения для установки точечных извещателей.
- По эстетическим причинам не предполагают установку точечных извещателей или их установка нежелательна.
- Подвержены влиянию электромагнитных полей.
- Подвержены воздействию высоких или низких температур.
- Имеют загрязненный воздух и в которых необходимо использовать фильтрующие элементы.
- Требуют защиты от вандализма.

Защита помещений

TITANUS MICRO·SENS® подходит, например, для контроля за пространствами и помещениями, такими как:

- Фальшполы, фальшпотолки
- Туннели, каналы, труднодоступные пустоты
- Склады, многоярусные стеллажи, шахты лифтов
- Музеи, культурные сооружения
- Низкотемпературные склады

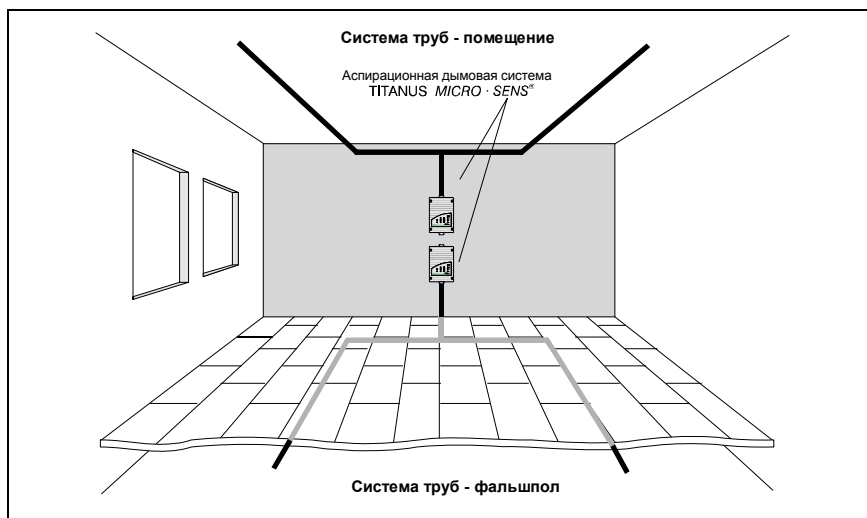


Рис. 1.1: Принцип защиты с помощью дымового аспирационного извещателя TITANUS MICRO·SENS®

Помещения с системой кондиционирования

контролируется:

- В серверном помещении с кондиционерами
- В вентиляционных каналах
- В пространствах фальшпола и фальшпотолка
- В центрах обработки данных, коммутационных шкафах, трансформаторных ячейках
- Вблизи кондиционеров (см. Рис. 1.2) или
- С использованием байпаса

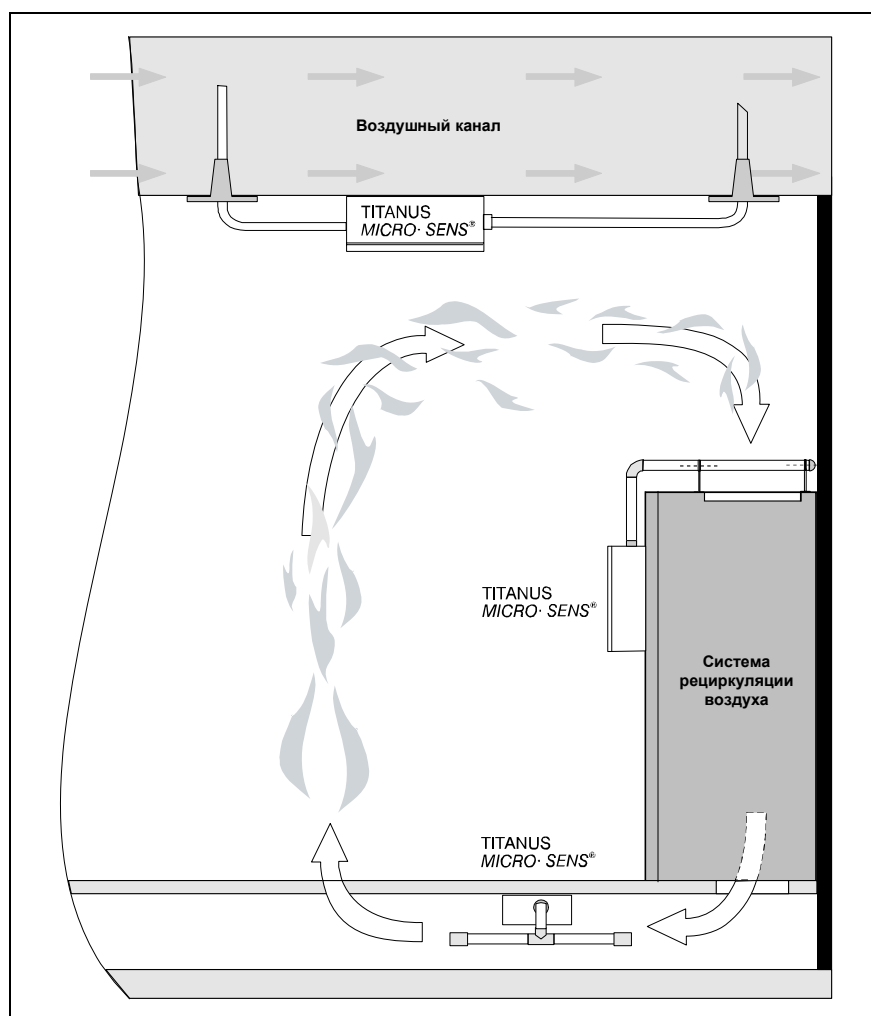


Рис. 1.2: Возможность мониторинга замкнутой системы кондиционирования и вентиляционного канала (принципиальная схема)

Дымовой аспирационный извещатель TITANUS MICRO·SENS® может дополнительно использоваться для раннего распознавания пожаров в помещениях со специальными устройствами кондиционирования воздуха.

Благодаря высокой чувствительности осуществляться надежный мониторинг за ценными материалами и устройствами. Таким образом извещатель TITANUS MICRO·SENS® особенно подходит для следующих областей применения:

- Там, где необходимо скорейшее вмешательство
- Там, где оборудование должно работать бесперебойно
- Там, где необходимо высокоточное обнаружение в сложных условиях эксплуатации (например, запыленность и необходимость применения специальных фильтров)
- Там, где преобладает высокая интенсивность воздухообмена.

Защита оборудования в не вентилируемых и с принудительной вентиляцией приборах/шкафах, например, таких как:

- Коммутационные шкафы, распределительные шкафы
- Устройства телефонной коммутации
- Измерительные, управляющие и регулирующие устройства.

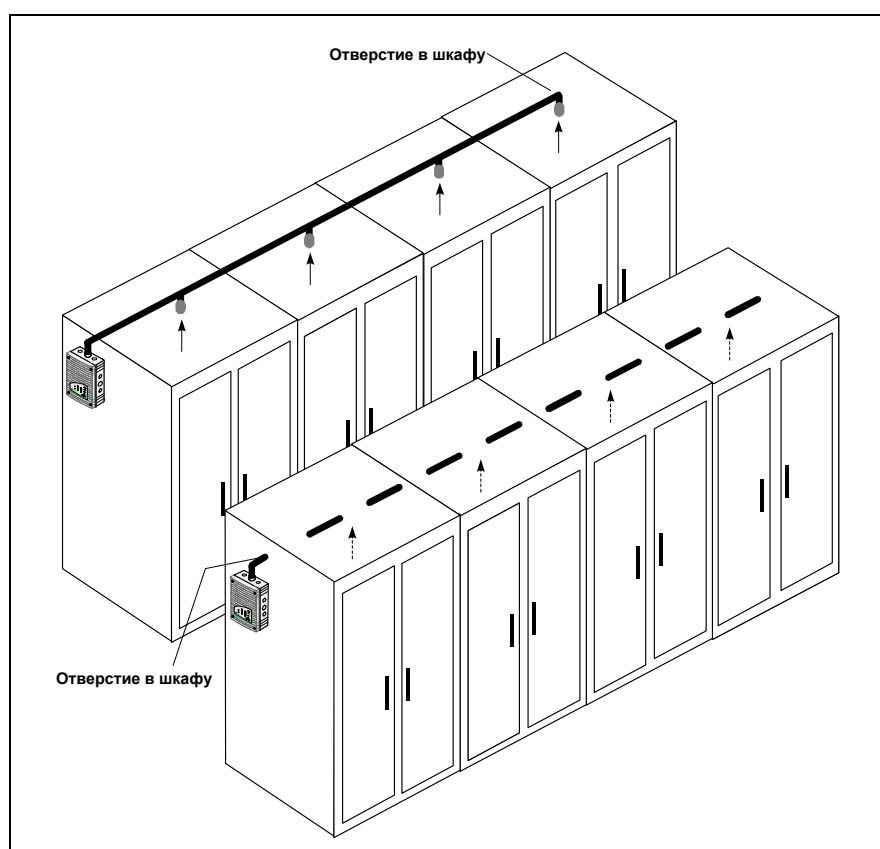


Рис. 1.3: Принцип мониторинга оборудования с помощью дымового аспирационного извещателя TITANUS MICRO·SENS®

2 Техническое описание

2.1 Описание системы

Дымовая аспирационная система TITANUS MICRO·SENS® состоит из блока детекции, базы устройства и системы труб.

Наиболее важными компонентами TITANUS MICRO·SENS® являются блок детекции для забора проб воздуха и аспирационный блок с датчиком потока воздуха для контроля системы труб на повреждение и засорение.

Система труб состоит из труб и фитингов из ПВХ или АБС.

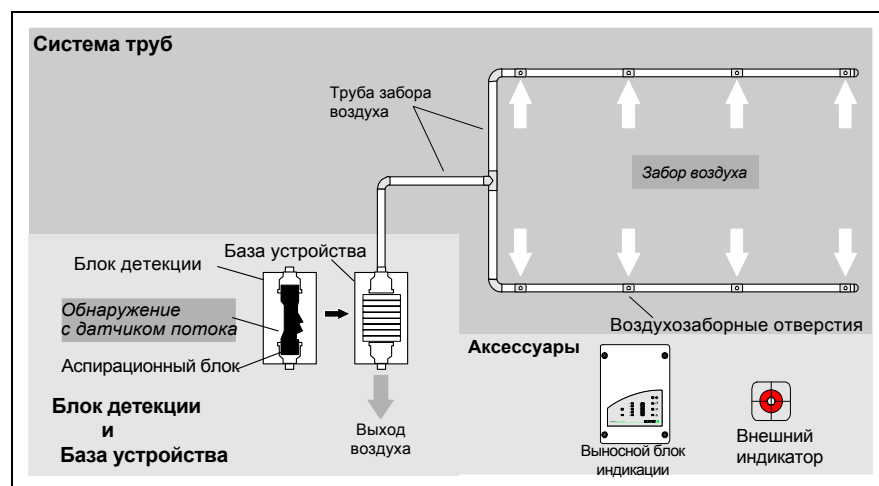


Рис. 2.1: Обзор дымовой аспирационной системы TITANUS MICRO·SENS®

Для обеспечения безопасной работы даже в самых сложных условиях (например, заводы по переработке отходов), применяется вспомогательное оборудование, такое как, например, встроенные воздушные фильтры, различные внешние фильтры или системы продувки. Для зон с низкими температурами предусмотрена низкотемпературная версия TITANUS MICRO·SENS®. Так же существует версия с резервным вентилятором для зон, где есть особые требования надежности.

Когда система используется для контроля за несколькими помещениями и слепыми зонами, применяются внешние индикаторы для быстрой идентификации очага возгорания и выносной блок индикации для отображения состояния блока детекции.

2.1.1 Функционирование

Из контролируемой зоны посредством системы труб с определенным набором воздухозаборных отверстий берутся пробы воздуха и подаются к чувствительному детекторному модулю, установленному в аспирационном блоке (см. рис. 2.1).

Определение места возгорания

Используя функцию ROOM·IDENT с I-топологией трубной разводки возможно определить место возгорания в 5 комнатах или отсеках оборудования. Принцип работы включает в себя 4 этапа:

Этап 1 В нормальном состоянии из комнат через аспирационные трубы берутся пробы воздуха, которые вентилятором прогоняются через блок детекции, где анализируются на наличие частиц дыма.

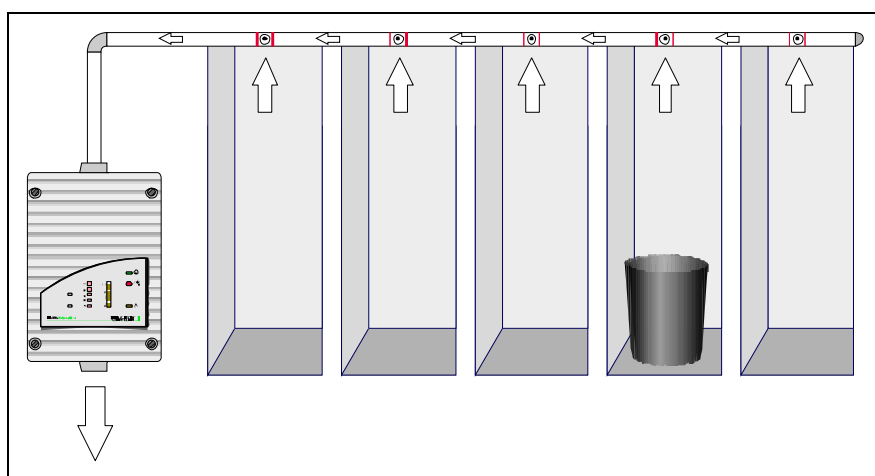


Рис. 2.2: Этап 1 ROOM-IDENT В нормальном состоянии.

Этап 2 Система формирует сигнал, как только будет достигнут заданный уровень задымления в связи с ростом количества частиц дыма. Если включена функция "Пожарная тревога после ROOM-IDENT", то процесс определения места возгорания начнется сразу после превышения уровня задымления порога тревоги. Система выдает сигнал тревоги, как только завершится данный процесс.

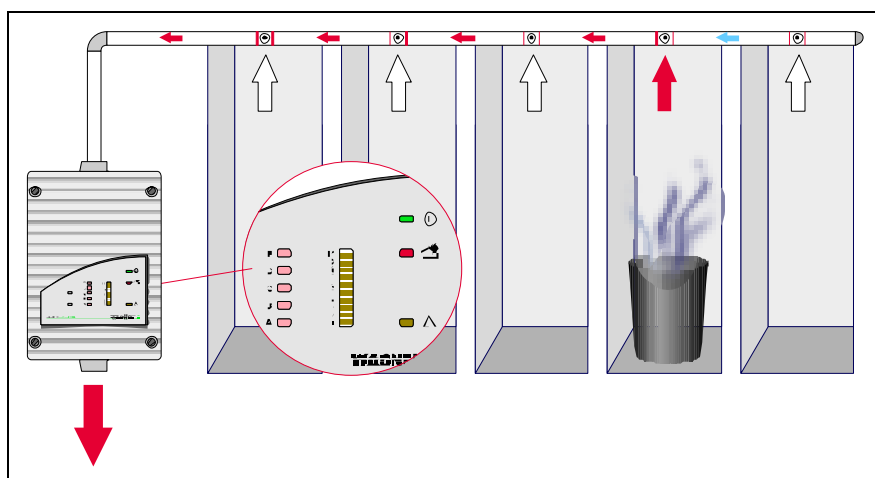


Рис. 2.3: Этап 2 ROOM-IDENT Самое раннее обнаружение.

- Этап 3** В случае появления тревоги или функции "Пожарная тревога после ROOM-IDENT", аспирационный вентилятор выключается и включается второй вентилятор, который выдувает частицы дыма в противоположном направлении.

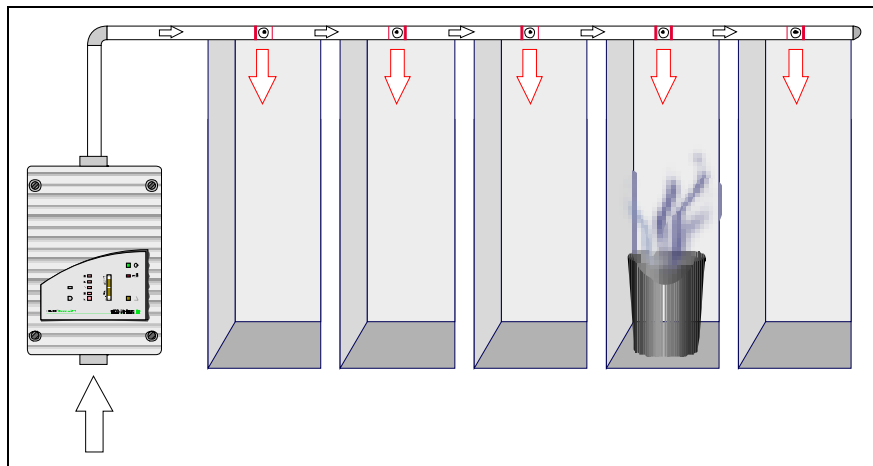


Рис. 2.4: Этап 3 ROOM-IDENT Продувка.

- Этап 4** Как только система труб освободится от частиц дыма, направление потока воздуха снова меняется и измеряется время, за которое дым достигнет блока детекции. С помощью этого значения вычисляется точное местоположение возгорания и загорается светодиод с номером определенной комнаты.

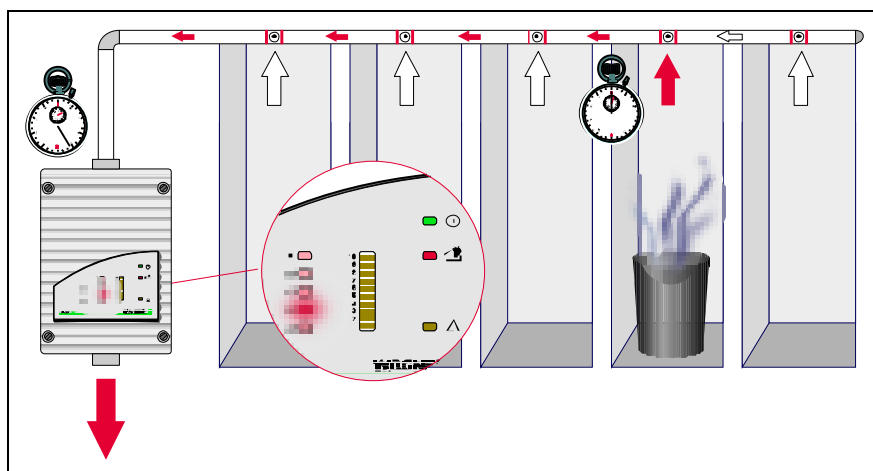


Рис. 2.5: Этап 4 ROOM-IDENT Локализация.

Тревога отображается как на TITANUS MICRO·SENS® так, и на соответствующем внешнем индикаторе. Система с включенной функцией "Пожарная тревога после ROOM IDENT" лишь после этого формирует сигнал тревоги для передачи на пожарную станцию.

Детекция

В зависимости от показаний чувствительности используемого детекторного блока (по выбору от 0.1 %/м до 2 %/м или от 0.5 %/м до 2 %/м) при достижении соответствующего значения на устройстве TITANUS MICRO·SENS® формируется сигнал тревоги. Чувствительность может выставляться с шагом в 0.1 %/м.

Тревога отображается на устройстве с помощью индикатора тревоги и передается на подключенную пожарную станцию.

Изменяя время задержки с помощью устройства диагностики, можно настроить передачу сообщений тревоги и неисправности.

Интеллектуальная система обработки сигнала **LOGIC·SENS** исключает влияние внешних факторов и способствует безопасной эксплуатации без ложных срабатываний.

Контроль потока

Датчик потока воздуха контролирует подключенную систему труб на повреждение и засорение.

В зависимости от конструкции системы труб и настроек датчика потока воздуха, можно обнаружить засорение вплоть до одного аспирационного отверстия. Контроль потока воздуха имеет температурную компенсацию и может быть настроен на коррекцию по атмосферному давлению.

По истечении запрограммированного времени задержки формируется сигнал «Неисправность» в аспирационной системе и сообщение по каналу неисправностей при необходимости передается дальше, на центральный приемный прибор пожарной сигнализации (ПКП). Пороги срабатывания можно адаптировать к условиям окружающей среды.

Принципиальная схема формирования сигнала с датчика потока воздуха показана на Рис. 2.6.

Контроль устройства

Блок детекции контролируется на загрязнение и неисправности. Любые ошибки отображаются на TITANUS MICRO·SENS® и могут быть переданы на прибор пожарной сигнализации (ПКП).

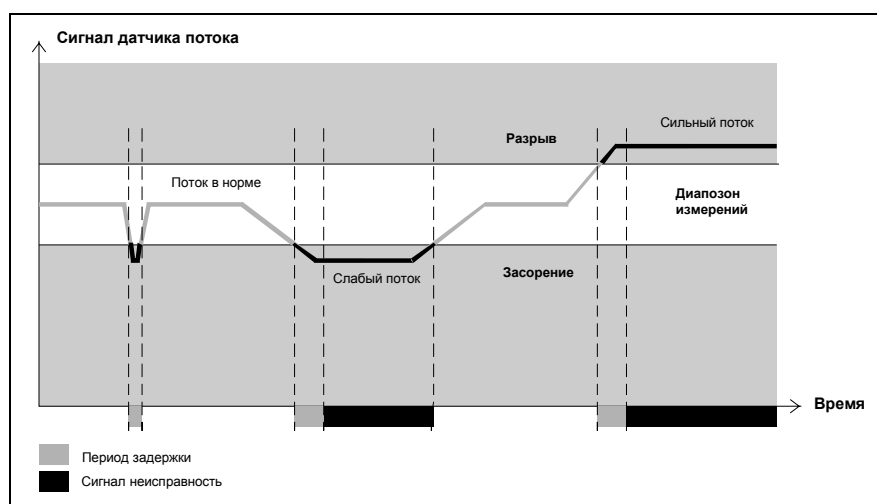


Рис. 2.6: График сигнала при формировании неисправности от датчика потока

Регулировка воздушного потока

Регулировка воздушного потока на TITANUS MICRO·SENS® происходит в автоматическом режиме, сразу после того как блок детекции вставляется в базу устройства, при условии, что была переставлена перемычка X4. Это позволяет свести к минимуму время, требуемое для ввода в эксплуатацию. Так же возможно отрегулировать воздушный поток с помощью DIAG 3. Это означает, что инициализацию устройства можно проводить как в зависимости от атмосферного давления, так и вне ее.

Сброс с пожарной станции

Сброс сообщения неисправности производится с прибора пожарной станции (ПКП). Если при работе TITANUS MICRO · SENS® требуется сброс сообщения тревоги и неисправности одновременно со сбросом шлейфа пожарной сигнализации используется плата сброса¹ (опция). Следует иметь в виду, что коротковременное отключение напряжения в шлейфе сигнализации приведет к автоматическому сбросу сообщения тревоги и неисправности на приборе TITANUS MICRO · SENS®.

¹ Плату сброса возможно использовать только в том случае, если ток в шлейфе пожарной сигнализации находится в пределах 5-50 мА. При сбросе в шлейфе сигнализации должен обязательно происходить сброс питания.

2.2 TITANUS MICRO-SENS® и аксессуары

2.2.1 Обзор

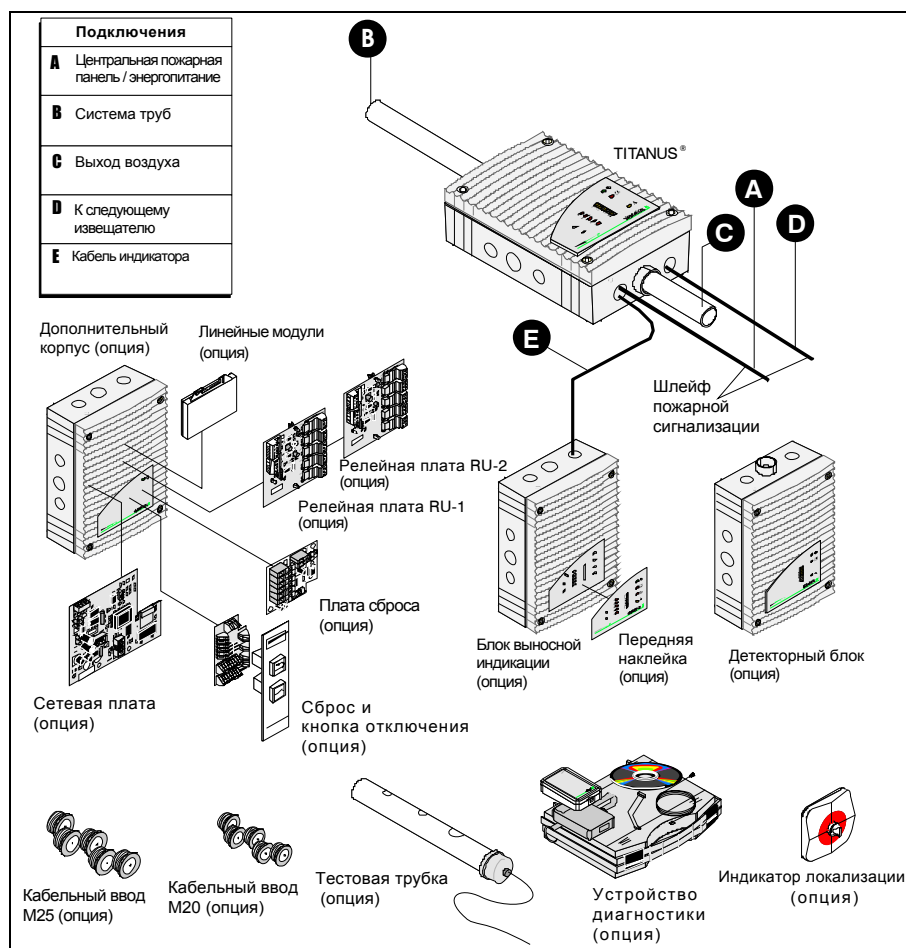


Рис. 2.7: Обзор TITANUS MICRO-SENS®

Компоненты представленные на рис. 2.7 могут быть опциональными.

2.2.2 Аспирационная дымовая система TITANUS MICRO·SENS®

Аспирационная дымовая система TITANUS MICRO·SENS® состоит из базы устройства, блока детекции и системы труб:

База устройства

- Соединения для труб с наружным диаметром 25 мм
- Кабельные вводы
- Беспотенциальные контакты для подключения к ПКП

Блок детекции

- Чувствительный детекторный модуль, соответствующий новейшим технологиям, функционирующий по принципу оптического извещателя рассеянного света с интегрированным контролем потока воздуха
- Воздухозаборный элемент со сбалансированной подачей воздуха
- Оптическая индикация уровня задымленности, тревоги, предварительной тревоги, неисправности, работы и места возгорания
- Интерфейс диагностики

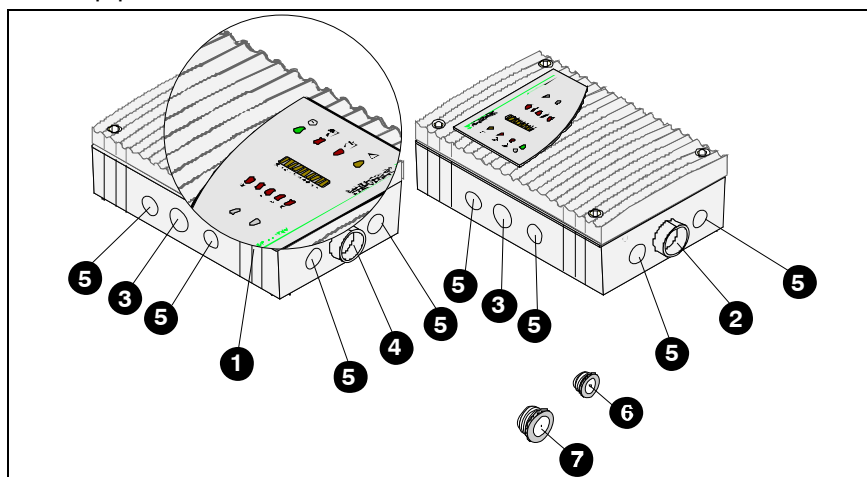


Рис. 2.8: Индикация и подключения TITANUS® (Пояснения см. на следующей странице)



Рис. 2.9: Индикация TITANUS® (пояснения см. № 1 в таблице на следующей странице)

TITANUS MICRO·SENS®

Нумерация нарис. 2.8	Функция	Пояснение
1	Индикация (см. Рис. 2.8, Рис. 2.9)	
	* Шкала уровня задымленности от 1 до 10 (10 желтых светодиодов)	Отображение уровня задымленности
	Работа (зеленый светодиод)	Индикация рабочего состояния
	Тревога (красный светодиод)	Уровень задымленности, при котором достигнута тревога
	Предварительная тревога (красный светодиод)	Уровень задымленности, при котором достигнуто от 10% до 80% установленного уровня тревоги
	Неисправность (желтый светодиод)	Неисправность системы труб или детекторного модуля, выход из строя вентилятора.
	* Локализация возгорания А - Е (5 красных светодиодов)	Место возгорания
	ИК интерфейс	Ввод в эксплуатацию и диагностика
2	Соединение для аспирационной трубы	Для трубопровода \varnothing 25мм
3	Кабельный ввод кабеля пожарной сигнализации для подключения пожарной станции (ПКП) или кабеля электропитания (вход/выход)	2 x M 25
4	Соединение для трубы обратного воздуха	Для обратного воздуха
5	Кабельный ввод для подключения ПКП	2 x M 20
6	Кабельный ввод (маленький)	2 x M 20 для кабеля \varnothing от 1 до 13 мм
7	Кабельный ввод (большой)	1 x M 25 для кабеля \varnothing от 1 до 18 мм

* Опционально

2.2.3 Блок детекции

Внешние блоки детекции могут применяться в системе трубопроводов дымового извещателя TITANUS MICRO·SENS®.

Применение Блок детекции применяется ...

- для реализации зависимости от двух линий или детекторов,
- для возможности локализовать трубу, по которой поступает дым или/и
- для того, чтобы поднять чувствительность в системах с несколькими трубопроводами

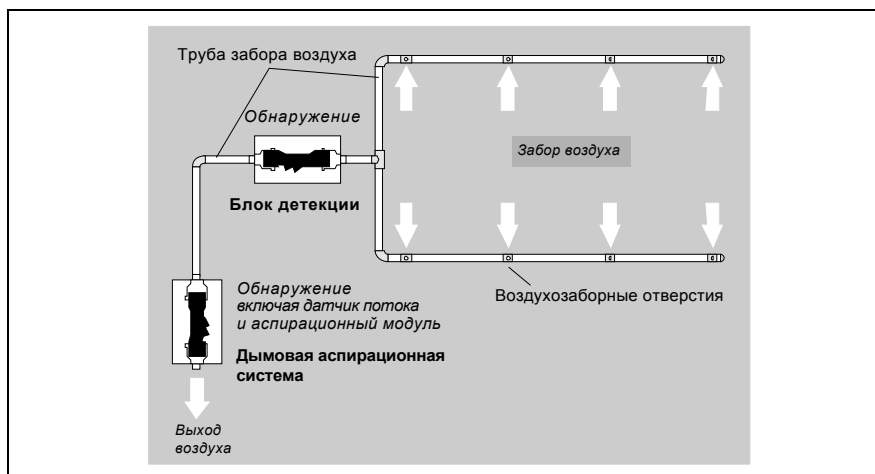


Рис. 2.10: Обзор TITANUS MICRO·SENS® с блоком детекции для зависимости от двух линий или детекторов

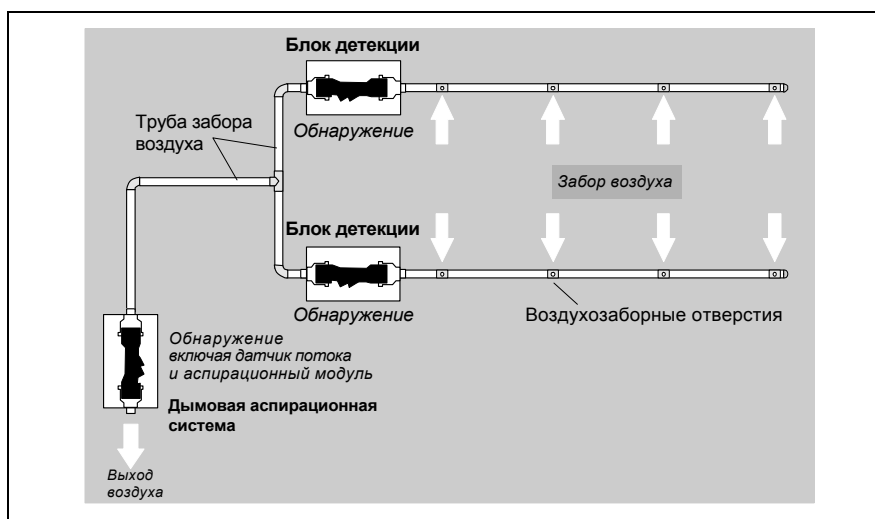


Рис. 2.11: Обзор TITANUS MICRO·SENS® с блоком детекции для локализации и повышения чувствительности системы

Блок детекции TITANUS MICRO·SENS® состоит из следующих компонентов:

База устройства

- Соединения для труб с наружным диаметром 25 мм
- Кабельные вводы
- Беспотенциальные контакты для подключения к ПКП

Блок детекции

- Чувствительный детекторный модуль, соответствующий новейшим технологиям, функционирующий по принципу оптического извещателя рассеянного света
- Оптическая индикация для уровня задымленности, тревоги, предварительной тревоги, неисправности, работы
- Интерфейс диагностики

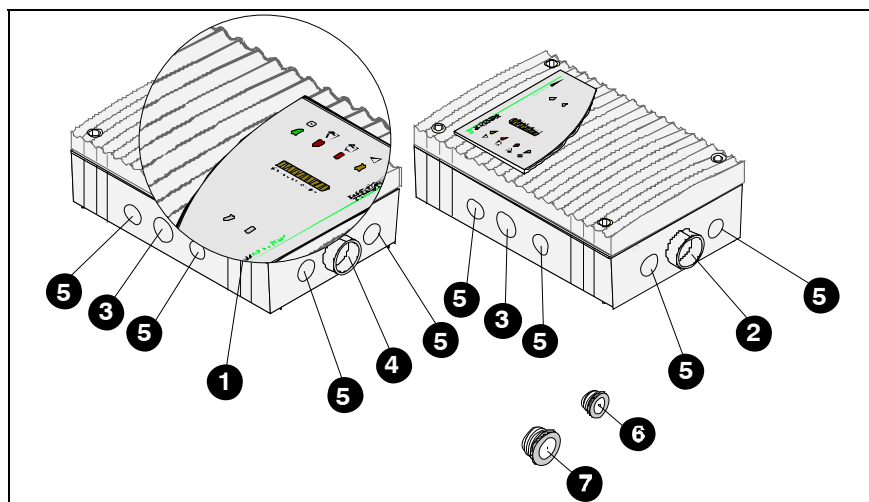


Рис. 2.12: Индикация и подключения на блоке детекции (Пояснения см. на следующей странице)



Рис. 2.13: Вариант индикации блока детекции со шкалой уровня задымленности (Пояснения см. №1 на следующей странице)

Блок детекции

Нумерация на рис. 2.15	Функция	Пояснение	
1	Индикация		
	*	Шкала уровня задымленности от 1 до 10 (10 желтых светодиодов)	Отображение уровня задымленности
		Работа (зеленый светодиод)	Индикация рабочего состояния
		Тревога (красный светодиод)	Уровень задымленности, при котором достигнута тревога
		Предварительная тревога (красный светодиод)	Уровень задымленности, при котором достигнуто от 10% до 80% установленной тревоги
		Неисправность (желтый светодиод)	Неисправность системы труб или детекторного модуля, выход из строя вентилятора.
		ИК интерфейс	Ввод в эксплуатацию и диагностика
2	Соединение для аспирационной трубы	Для трубопровода \varnothing 25мм	
3	Кабельный ввод кабеля пожарной сигнализации для подключения пожарной станции (ПКП) или кабеля электропитания (вход/выход)	2 x M 25	
4	Кабельный ввод для подключения ПКП	2 x M 20	
5	Кабельный ввод (маленький)	2 x M 20 для кабеля \varnothing от 1 до 13 мм	
6	Кабельный ввод (большой)	1 x M 25 для кабеля \varnothing от 1 до 18 мм	

* Опционально

2.2.4 Диагностика

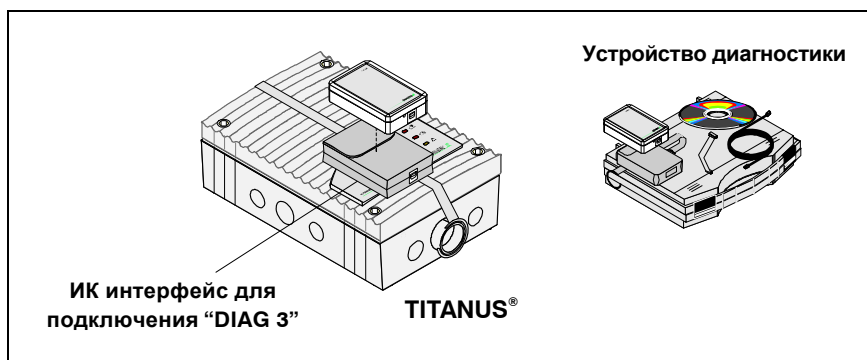


Рис. 2.14: Диагностическое программное обеспечение для считывания состояния устройства

Использование устройства диагностики DIAG 3 во время ввода в эксплуатацию позволяет изменять конфигурацию TITANUS MICRO·SENS®. При техническом обслуживании и ремонте диагностическое программное обеспечение дает возможность посмотреть на ПК или ноутбуке сохраненную и текущую информацию о состоянии устройства, а также сигналы неисправности TITANUS MICRO·SENS®. Для передачи данных с TITANUS MICRO·SENS® на устройство диагностики используется ИК интерфейс. С устройства диагностики на ноутбук или ПК данные передаются через USB кабель.



РЕКОМЕНДАЦИЯ

Рекомендуется во время ввода в эксплуатацию считать, проверить и перезаписать статус устройства.

Диагностические сообщения сохраняются в памяти устройства до 72 часов для осуществления оценки кратковременных, периодических ошибок (например, изменение условий эксплуатации). Сброс устройства через диагностическое программное обеспечение позволяет удалить все сообщения.

2.2.5 Выносной блок индикации

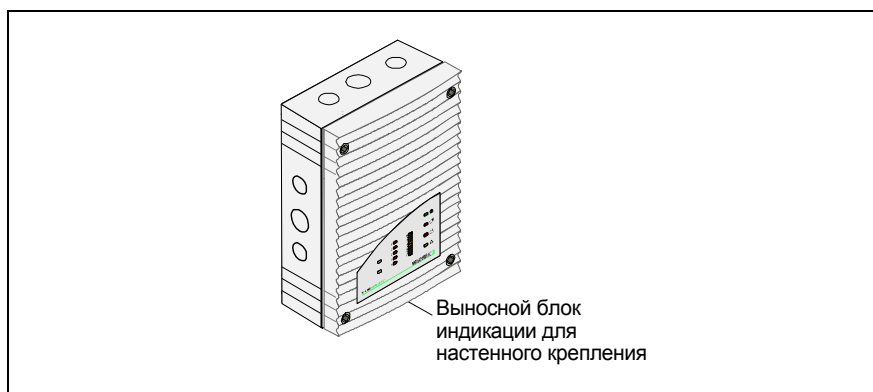


Рис. 2.15: Выносной блок индикации для настенного крепления

TITANUS MICRO·SENS® позволяет подключить один или несколько блоков выносной индикации. Показания отображаются так же, как и на самом устройстве. Подключение осуществляется через базу устройства TITANUS MICRO·SENS®.

Выносной блок индикации может быть удален на расстояние до **1000м**. Если два выносных блока индикации подключены последовательно, расстояние от первого блока до второго может составлять до **1000м**. Это возможно, так как каждый выносной блок является повторителем.

Подача питания при небольшой удаленности происходит непосредственно от TITANUS MICRO·SENS®, при большей удаленности с помощью внешнего источника питания (см. главу 4.4 «Расчет питания»).

2.2.6 Выносной индикатор

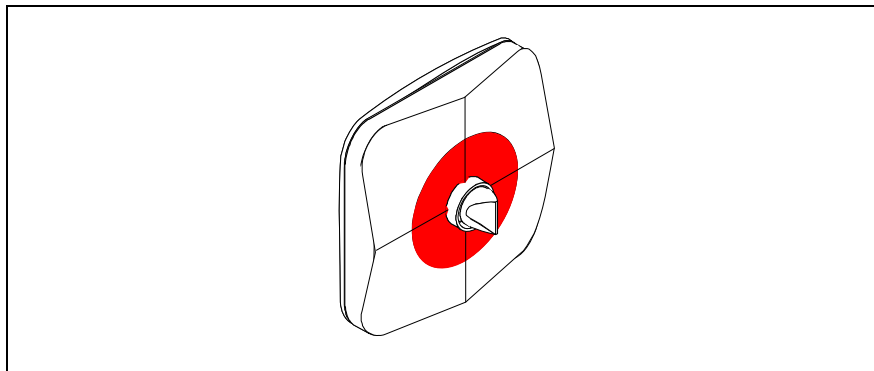


Рис. 2.16: Выносной индикатор очага задымленности

Когда TITANUS MICRO·SENS® используется с функцией определения места возгорания, могут применяться до 5 адресных индикаторов.

Подключение при этом может быть на расстоянии до 1000м.

2.3 Система труб

2.3.1 Обзор компонентов

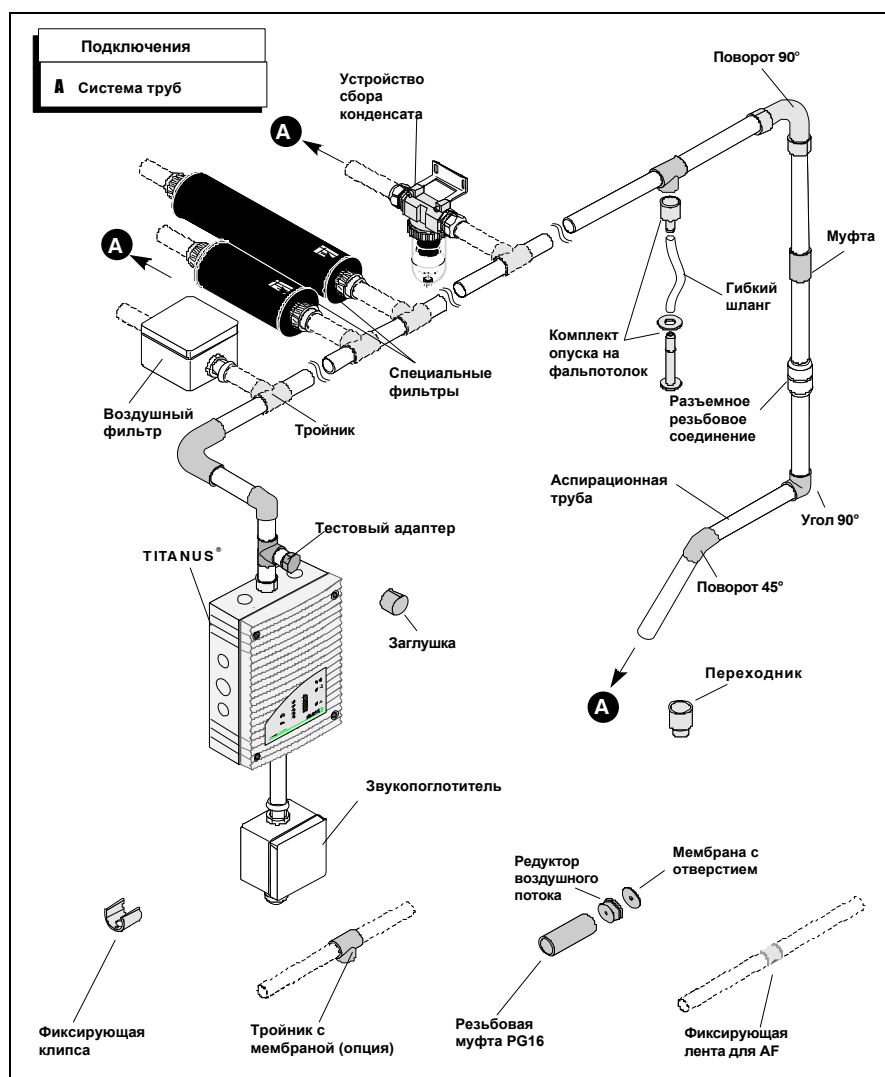


Рис. 2.21: Компоненты трубной системы TITANUS®

Компоненты представленные на рис. 2.21 выбираются в соответствии с назначением и используются в сочетании с друг другом.

Продувка системы В зонах, где могут быть частицы пыли или возможно образование наледи необходима продувка трубной системы и воздухозаборных отверстий. Рис. 2.22 и 2.23 показывает компоненты ручного и автоматического устройства продувки. В зависимости от частоты засорений процесс продувки может проводиться в ручном или автоматическом режиме.

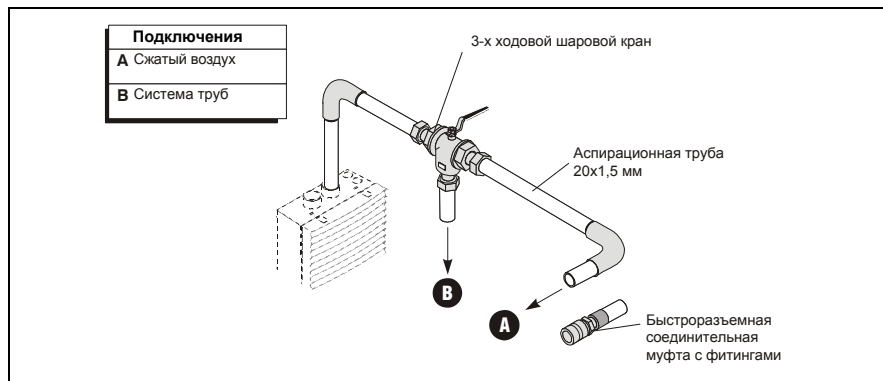


Рис. 2.22: Компоненты для продувки в ручном режиме

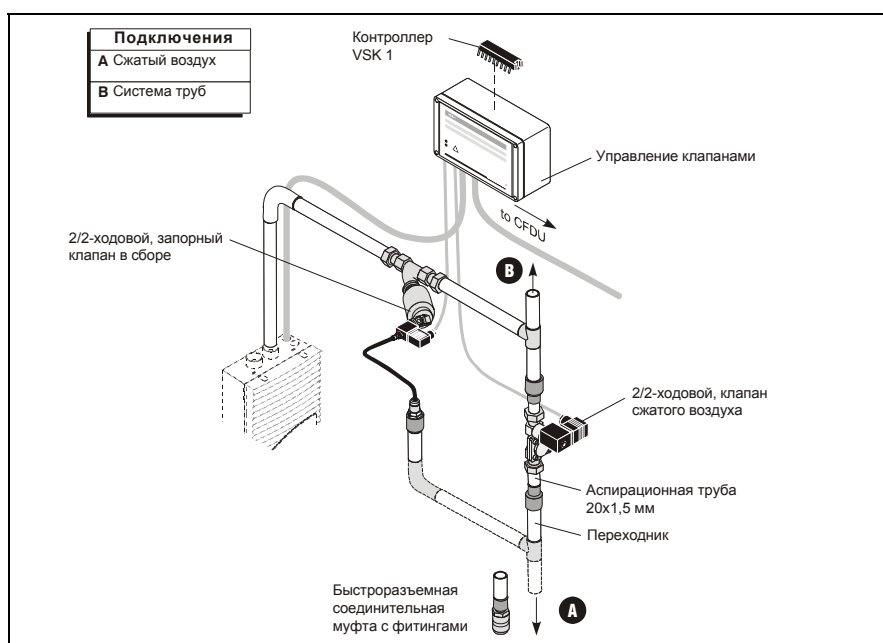


Рис. 2.23: Компоненты для продувки в автоматическом режиме

2.3.2 Воздухозаборные отверстия для мониторинга

2.3.2.1 Калибровочная пленка

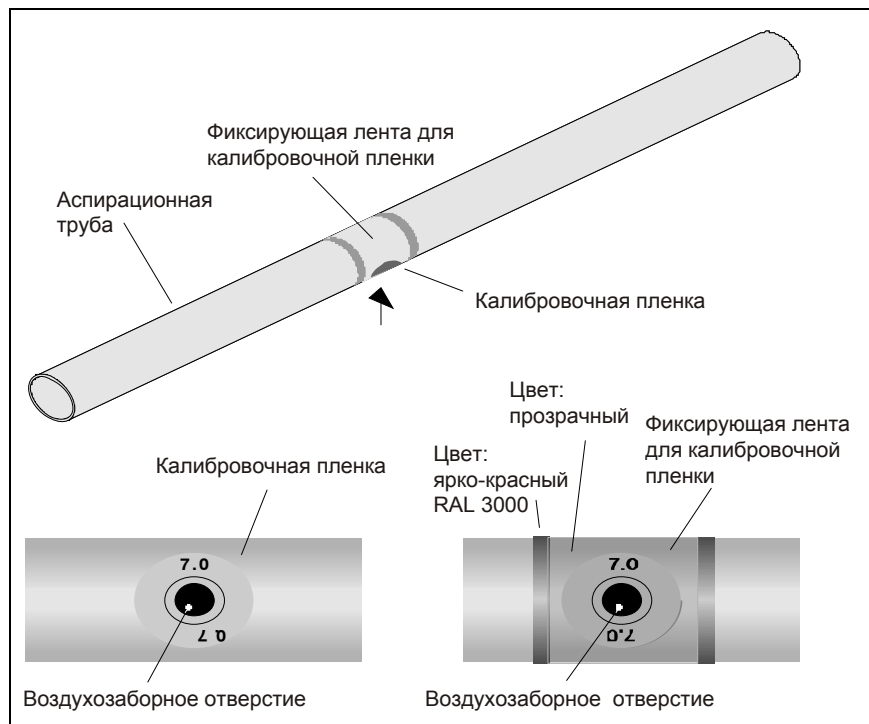


Рис. 2.24: Воздухозаборное отверстие с калибровочной пленкой и фиксирующей лентой

Воздухозаборное отверстие представляет собой просверленное отверстие диаметром 10 мм в воздухозаборной трубе. Отверстие закрывается патентованной калибровочной пленкой с необходимым диаметром. Диаметр зависит от конструкции системы труб (см. главу 4, «Проектирование»).

Чтобы пленка не оторвалась, она фиксируется прозрачной лентой с красными краями и отверстием 10 мм. Лента наклеивается на фиксирующую пленку не перекрывая воздухозаборное отверстие и обеспечивает видимость места маркировки на больших расстояниях.

2.3.2.2 Фиксирующая клипса

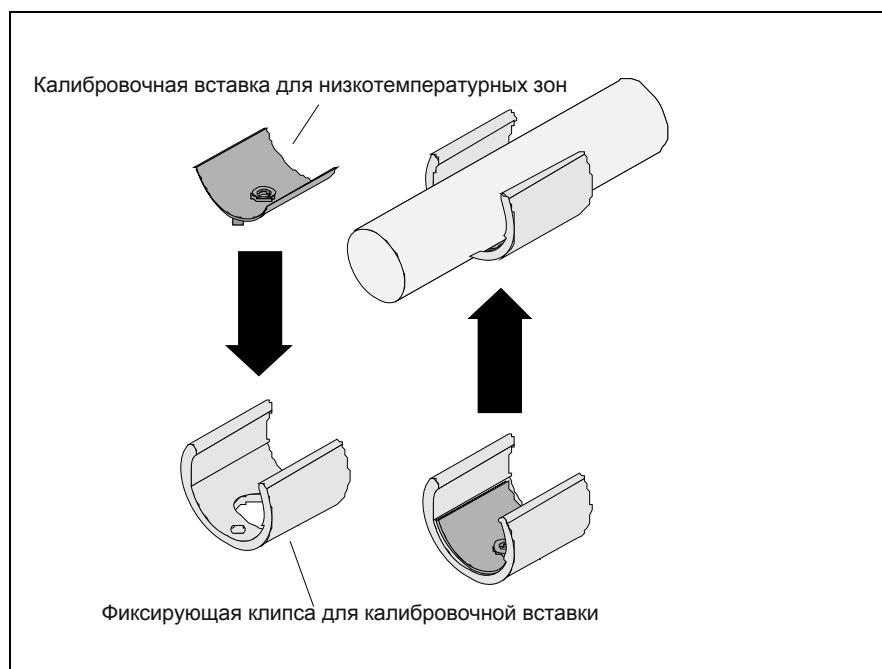


Рис. 2.25: Фиксирующая клипса для загрязненных зон и складов глубокой заморозки

Воздухозаборные отверстия, в зонах, где возможно засорение, оснащаются патентованными фиксирующими клипсами из пластика типа АК-С и патентованным эластичными калибровочными вставками типа АК-х (см. рис. 2.25).

При использовании в низкотемпературных зонах эластичная калибровочная вставка расширяется при продувки и наледь откалывается. Специальная фиксирующая клипса обеспечивает неподвижность эластичной калибровочной вставки. Стандартные калибровочные пленки типа AF-х и фиксирующие ленты типа AF-BR не предназначены для низкотемпературных зон.

Для проектов в областях, требующих продувку системы (например, запыленность) предпочтительнее использовать гибкие калибровочные вставки с фиксирующими клипсами. Пластиковые клипсы стабильнее при увеличении давления и эффективность продувки значительно выше, благодаря эластичной калибровочной вставке.

2.3.3 Опуск на фальшпотолок для скрытого монтажа

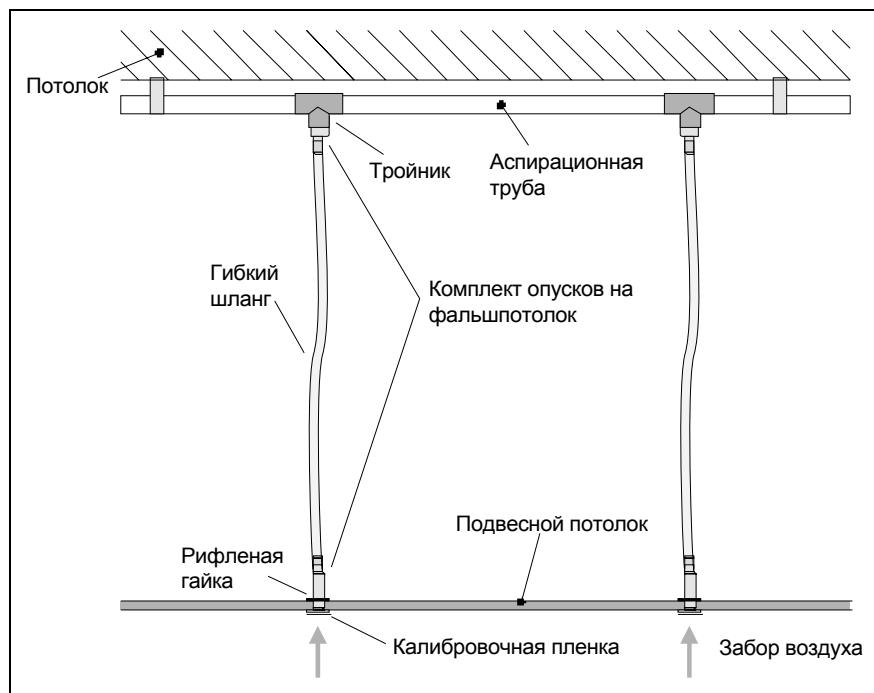


Рис. 2.26: Монтаж за подвесным потолком

Эстетика

В случае, если необходим скрытый монтаж системы труб, он осуществляется за подвесным потолком. Для этого используются специальные комплекты опусков. Они дополнительно оснащаются калибровочной пленкой с определенным диаметром отверстия в соответствии с проектом (см. главу 4 «Проектирование») и соединяются гибкими шлангами с системой труб (см. рис. 2.26).

Длина шланга макс. 1 м согласно главе 4 «Проектирование». Если же вследствие конструктивных особенностей необходима длина более 1 м, то необходимо произвести изменения в системе труб³.

Комплект опусков на подвесной потолок применим для потолочных панелей толщиной до 35 мм. Калибровочная пленка доступна в двух цветах (чисто белый, RAL 9010 и папирусно-белый, RAL 9018), специальные цвета поставляются по запросу.

³ Расчет производится фирмой Wagner

2.3.4 Воздушные фильтры для загрязненных зон

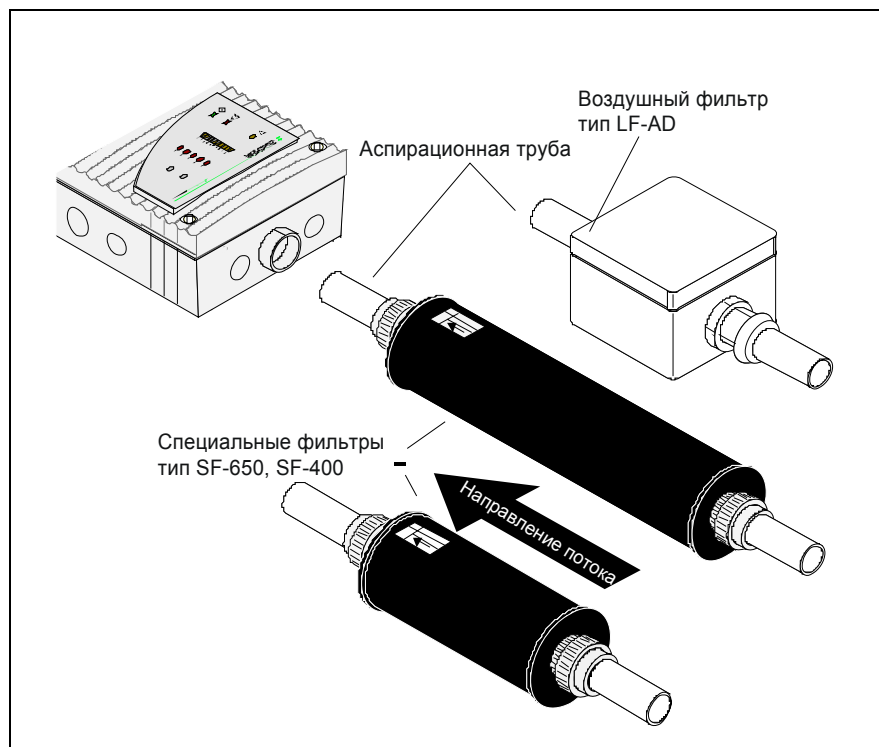


Рис. 2.27: TITANUS MICRO·SENS® с воздушными фильтрами

В пыльных зонах необходимо применять воздушные фильтры, которые будут использоваться для защиты детекторных модулей. Загрязнение может произойти, например, при работе в чистых помещениях, с притоком наружного воздуха.

Воздушный фильтр

тип LF-AD

В качестве стандартного фильтра используется воздушный фильтр типа LF-AD с пластиковым корпусом и двумя винтовыми соединениями PG29. Многослойный материал фильтра абсорбирует частицы более 15 микрон.

Воздушный фильтр автоматически контролируется на засорение посредством контроля потока воздуха прибора TITANUS®. Засорившиеся фильтры можно продуть сжатым воздухом вместе с системой труб. Сильно засорившиеся картриджи фильтра легко заменить открыв крышку корпуса.

Специальный фильтр

тип SF-x

При возможной сильной запыленности применяется специальный фильтр типа SF-400 или SF-650 большего размера. Такие специальные фильтры обеспечивают надежную фильтрацию от пыли и других частиц. Фильтры имеют увеличенный срок службы и гарантируют надлежащее качество воздуха на все время эксплуатации.

2.3.5 Рециркуляции воздуха для зон под давлением или загрязненных зон

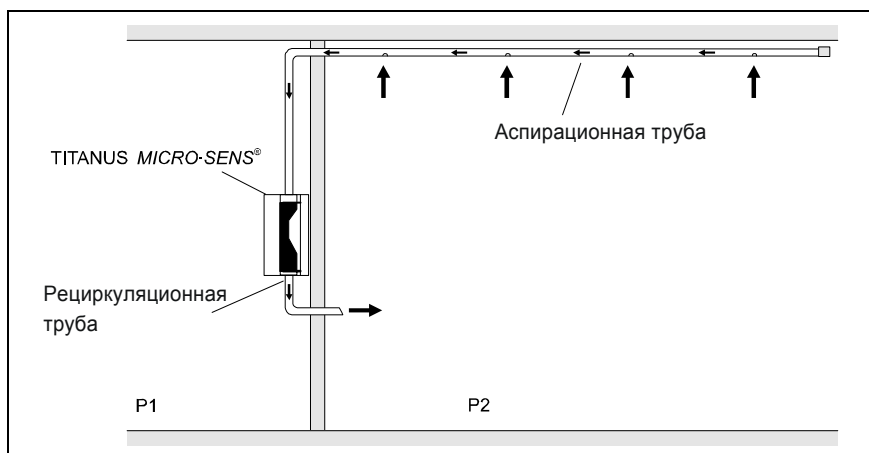


Рис. 2.28: Принцип рециркуляции воздуха в системе TITANUS MICRO·SENS®

При установке аспирационной системы TITANUS MICRO·SENS® в зонах с различным давлением P1 и P2 необходима рециркуляция забираемого воздуха (см. рис.2.28). Рециркуляция воздуха служит для выравнивания давления или для сохранения чистоты воздуха (например, от запахов) в соседних зонах.

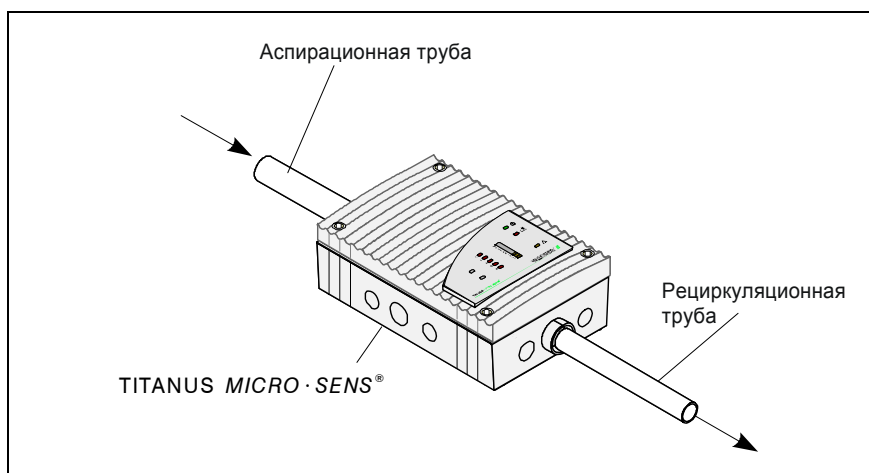


Рис. 2.29: TITANUS MICRO·SENS® с рециркуляцией воздуха

Труба для рециркуляции воздуха должна быть заведена внутрь непосредственно в канал выброса воздуха TITANUS MICRO·SENS® через защитную решетку (см. рис. 2.29). Для этого необходимо предварительно пробить отверстие в защитной решетке.

2.3.6 Звукопоглотитель

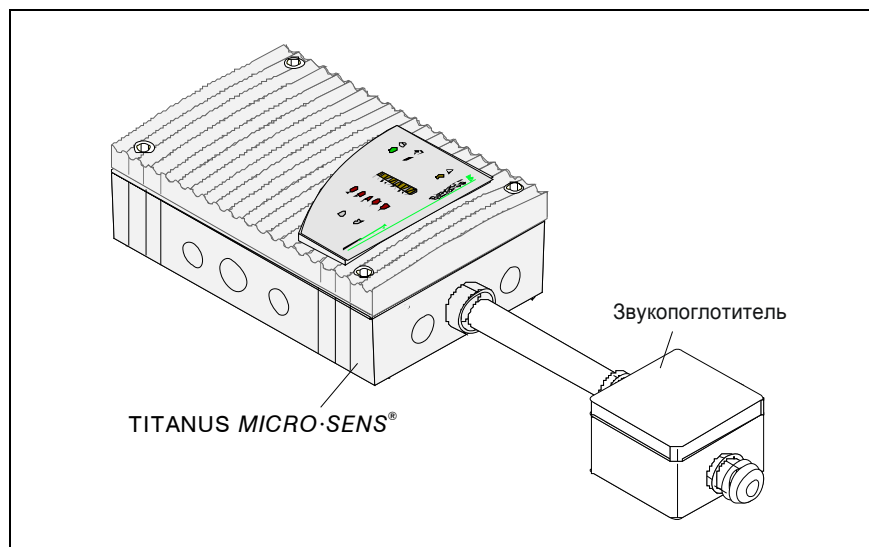


Рис. 2.30: TITANUS® с звукопоглотителем

В зонах, где требуется низкий уровень шума (таких как офисы и госпитали), необходимо использовать звукопоглотитель SD-1, который поможет снизить уровень шума от TITANUS® на 10 дБ(А).

Звукопоглотитель монтируется прямо на трубу рециркуляции воздуха TITANUS®.

2.3.7 Устройство сбора конденсата

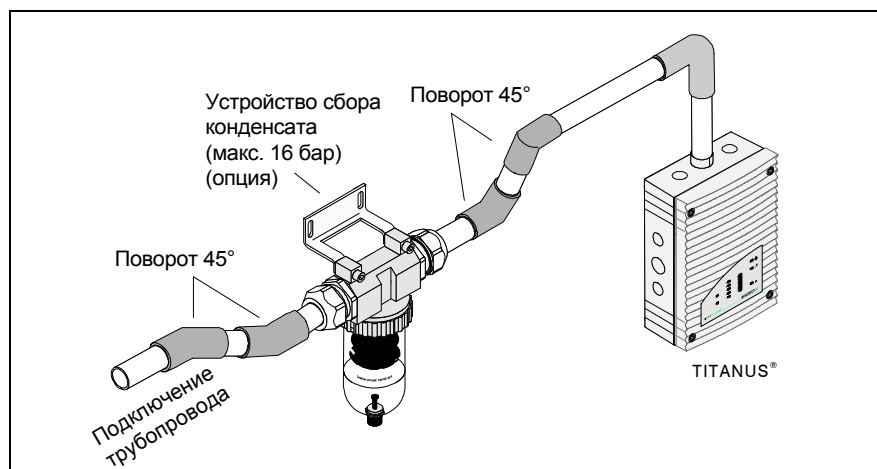


Рис. 2.31: Устройство служит для удаления водяного пара и сбора конденсата из системы труб

В случае применения TITANUS MICRO·SENS® в зонах, где возможно образование конденсата, в системе забора воздуха необходимо использовать устройство сбора конденсата. Для улавливания конденсата устройство монтируется в самой нижней точке системы труб перед воздушным фильтром и перед системой забора проб воздуха. Повороты 45° позволяют оптимально выдержать расстояние от стены (см. рис. 2.31).

Устройство работает в диапазоне температур от 0 до +50°C. Металлокерамический фильтр устройства имеет размер ячеек 50 микрон и дает дополнительную грубую защиту от крупных частиц.

Устройство сбора конденсата используется в следующих областях:

Области применения

- Зоны с сильным колебанием температур (высокая влажность)
- Зоны с подачей свежего воздуха (с улицы)
- Сауны

3 Технические данные



Все данные по потреблению электроэнергии получены при температуре окружающей среды в 20°C.

3.1 TITANUS MICRO-SENS®

		TITANUS MICRO-SENS®			
Напряжение	Напряжение питания (U _e)	с 16 до 30 В пост. тока			
	Номинальное напряжение	24 В пост. тока			
Ток		U _L ¹ = 9 В (при 24 В)	U _L = 10.5В (при 24 В)	U _L = 12 В (при 24 В)	U _L = 13.5В (при 24 В)
	Пусковой ток ²	150 мА			
	Энергопотреб. в режиме ожидания ²	105 мА	125 мА	145 мА	170 мА
	Энергопотреб. в режиме тревоги ² Вариант устройства с тревогой	110 мА	130 мА	150 мА	175 мА
	Энергопотреб. в режиме тревоги ² Тревога, уровень задымленности	140 мА	160 мА	180 мА	205 мА
Выходы	Контактная емкость нагрузки реле тревоги и неисправности	1А / 30 В пост. тока			
Размер	Размеры (В x Ш x Г мм)	70 x 140 x 222 мм			
Вес	Вес	0.8 кг			
Уровень звуковой мощности	L _{wa} согласно EN 27779, 1991	40 дБ(А) при 9В			
Класс защиты	Класс защиты (EN 60 529) без рециркуляции с отрезком трубы 100мм/ поворот для рециркуляции	IP 20 IP 42 IP 54			

¹ U_L = Напряжение вентилятора

² без дополнительных модулей

	TITANUS MICRO-SENS®	
Корпус	Материал	Пластик (ABS)
	Цвет корпуса	Папирусно-белый, RAL 9018
Диапазон температур	TITANUS MICRO-SENS® Низкотемпературная версия	– 20° до +60° C – 40° до +60° C
Влажность	Отсутствие конденсации	до 95 % относит. влажности
Вентилятор	Тип	Радиальный
	Срок службы вентилятора (12 В)	60.000 часов при 24° C
Показания на приборе	Работа Тревога Пред. тревога Неисправность Уровень задымленности Индикация места возгорания	зеленый светодиод красный светодиод красный светодиод (опция) желтый светодиод обобщенного сигнала желтая шкала задымленности от 1 до 10 (10 делений) (опция) 5 красных светодиодов (опция)
Инфракрасный интерфейс	Инфракрасный интерфейс	ИК передатчик / приемник
Подключения	Подключение прибора	Клеммы для жил с сечением от 0,5 до 2,5 мм ²
	Кабель	Витая пара
	Кабельные вводы	8 x M 20
	База устройства	2 x M 25
	Основание базы устройства	4 x M 25
	Конические зажимы для труб	1 x для трубы ABS Ø 25 мм для выхода воздуха Ø 25 мм
Чувствительность	Детекторный модуль	
	DM-TM-10	от 0,1 до 2,0 %/м
	DM-TM-50	от 0,5 до 2,0 %/м

3.2 Блок детекции – TITANUS MICRO·SENS®

		Блок детекции
Напряжение	Напряжение питания (Ue)	с 15 до 30 В пост. тока
	Номинальное напряжение	24 В пост. тока
С устройством индикации и процессором	Энергопотреб. в режиме ожидания	30 мА
	Энергопотреб. в режиме тревоги Вариант устройства с тревогой	38 мА
	Энергопотреб. в режиме тревоги Тревога, уровень задымленности	68 мА
Размер	Размеры (В x Ш x Г мм)	70 x 140 x 222 мм
Вес	Вес	0.8 кг
Класс защиты	Класс защиты (EN 60 529)	IP 54
Корпус	Материал	Пластик (ABS)
	Цвет корпуса	Папирусно-белый, RAL 9018
Диапазон температур	Блок детекции	– 20° до +60°C
	Низкотемпературная версия	– 40° до +60°C
Влажность	Отсутствие конденсации	до 95 % гf
Показания на приборе	Работа	зеленый светодиод
	Тревога	красный светодиод
	Пред. тревога	красный светодиод (опция)
	Неисправность	желтый светодиод обобщенного сигнала
	Уровень задымленности	желтая шкала задымленности от 1 до 10 (10 делений) (опция)
Инфракрасный интерфейс	Инфракрасный интерфейс	ИК передатчик / приемник
Подключения	Подключение прибора	Клеммы для жил с сечением от 0,5 до 2,5 мм ²
	Кабель	Витая пара
	Кабельные вводы	8 x M 20
	База устройства	2 x M 25
	Основание базы устройства	4 x M 25
	Конические зажимы для труб	2 x для трубы Ø 25 мм
Чувствительность	Детекторный модуль	
	DM-TM-10	от 0,1 до 2,0 %/м
	DM-TM-50	от 0,5 до 2,0 %/м

3.3 Аксессуары – TITANUS MICRO·SENS®

		Выносной блок индикации для TITANUS MICRO·SENS®
Выносные блоки индикации	Напряжение Номинальное напряжение	24В
	Ток потребления (при 24В) в покое максимум	15 мА 50 мА
	Длина кабеля	макс. 1000 м
Размер	Размеры (В x Ш x Г мм)	70 x 140 x 200 мм
Вес	Вес	0.6 кг
Класс защиты	Класс защиты (EN 60 529)	IP 54
Корпус	Материал	Пластик (ABS)
	Цвет корпуса	Папирусно-белый, RAL 9018
Диапазон температур	Выносной блок индикации	– 20° до +60°С
Показания на приборе	Работа Тревога Пред. тревога Неисправность Уровень задымленности Индикация места возгорания	зеленый светодиод красный светодиод красный светодиод (опция) желтый светодиод обобщенного сигнала желтая шкала задымленности от 1 до 10 (10 делений) (опция) 5 красных светодиодов (опция)
Подключения	Подключение устройства	Клеммы для жил с сечением макс. до 2,5 мм ²
	Кабель	Витая пара
Кабельные вводы	База устройства	8 x M 20
	Основание базы устройства	2 x M 25 4 x M 25

Выносная индикация

Напряжение питания Номинальное напряжение	от 15 до 30 В пост. тока 24 В пост. тока
Токопотребление (при 24 В) В покое Мигание светодиода Светодиод постоянно светит	2 мА 5 мА 8 мА
Длина провода подключения	1000 м
Класс защиты (EN 60 529)	IP 30

**Плата реле
RU-1/RU-2**

Размеры	98 x 94 мм
Диапазон температур	-40 °С до +60 °С
Нагрузка на контакты реле	от 1 А до 30 В пост. тока
Токопотребление (при 24 В) RU-1 в покое при тревоге	6 мА макс. 36 мА
RU-2 в покое при тревоге	13 мА макс. 36 мА

Плата сброса

Токопотребление	макс. 20 мА
-----------------	-------------

Сетевой модуль

Токопотребление	макс. 40 мА
-----------------	-------------

3.4 Система труб – TITANUS MICRO·SENS®

	Система труб TITANUS MICRO·SENS®
Макс. длина трубы Ø 25 мм	50 м
Доп. макс. длина шланга Ø 12 мм	8 x 3 м
Макс. кол-во отверстий	8
Макс. длина шланга каждого опуска на фальшпотолок	3 м
Диапазон температур ПВХ-труба ABS-труба	0°C..+60° C -40°C..+80° C
Макс. площадь защиты	400 м ²

4 Проектирование

4.1 Общие положения

Ниже описаны правила проектирования аспирационных систем в соответствии с EN 54-20. Основные положения представлены в главе 4.1. Проектирование должно проводиться в соответствии с требованиями, изложенными в главе 4.2.

Ограничивающие проектирование инструкции в главе 4.2 относятся к специальным применениям главы 4.3. Они должны быть приняты во внимание в начале проектирования специфических объектов.

Инструкции по проектированию в соответствии с EN 54-20:

Существуют различные технические решения, которое можно применять в зависимости от критериев проектирования. Эти решения изложены в следующих главах:

Критерии проектирования	Техническое решение	Основные положения	Особенности
Контроль стандартных помещений	Стандартное проектирование	Глава 4.2	---
Определение неисправности отдельных отверстий	Проектирование системы с контролем до одного отверстия	Глава 4.2	Глава 4.3.1
Защита устройства / контроль шкафа	Упрощенное проектирование систем труб	Глава 4.2	Глава 4.3.2
Вентиляционные каналы	Проектирование для условий с потоками	Глава 4.2	Глава 4.3.5

4.1.1 Инструкции

Нужно учитывать местные рекомендации соответствующих стран в действующей редакции, а процесс проектирования должен согласовываться с требованиями этих рекомендаций.

EN 54-20

Системы контроля задымлённости должны проектироваться в соответствии с общими указаниями по проектированию, описанным в главе 4.2.1, чтобы соответствовать EN 54-20.

Для соблюдения норм VdS Schadenverhütung должны дополнительно учитываться следующие инструкции:

- «Директива по проектированию и монтажу автоматических установок пожарной сигнализации», составитель: фирма «VdS Schadenverhütung GmbH», г. Кёльн (VdS 2095).
- «Директива по безопасности работы с электроустановками и электронными устройствами», составитель: фирма «VdS Schadenverhütung GmbH», г. Кёльн (VdS 2304).
- «Директива по автоматической пожарной сигнализации, проектирование и монтаж», составитель: фирма «VdS Schadenverhütung GmbH», г. Кёльн (VdS 3435)

При проектировании также необходимо обращать внимание на следующее:

- В главе 4.5 описаны ограничения, которые необходимо учитывать.
- Максимальная площадь контроля одного воздухозаборного отверстия составляет 120 м².

4.1.2 Система труб

При проектировании системы трубопроводов необходимо позаботиться о том, чтобы в любом произвольно взятом месте контролируемой зоны было гарантировано надежное обнаружение дыма. На рис. 4.1 в качестве примера показана U-образная система труб с тремя и шестью воздухозаборными отверстиями на каждое ответвление с рассчитанными согласно Главы 4.6.2 "Стандартное проектирование" диаметрами.

Число воздухозаборных отверстий и топология системы трубопроводов определяется размерами и геометрией контролируемой зоны. Система труб должна прокладываться в соответствии с указаниями по проектированию, приведенными в этой главе, с учетом следующих пунктов:

Симметричная Следует отдавать предпочтение симметричной конструкции системы труб, то есть:

- Одинаковое количество воздухозаборных отверстий в каждом ответвлении
- Одинаковая длина ответвлений (отклонение не должно превышать $\pm 20\%$)
- Одинаковое расстояние между воздухозаборными отверстиями (отклонение не должно превышать $\pm 20\%$).

Асимметричная Если система труб из-за специфической геометрии защищаемого пространства должна быть несимметричной (см. также рис. 4.1), то в этом случае необходимо руководствоваться следующими правилами:

- Количество воздухозаборных отверстий, а также размер самого короткого и самого длинного ответвлений не должны различаться более чем в два раза.
- Расстояния между воздухозаборными отверстиями должно быть одинаковым (отклонение не должно превышать $\pm 20\%$).
- Диаметры воздухозаборных отверстий системы труб должны рассчитываться отдельно по каждому ответвлению и выбираться в зависимости от общего количества воздухозаборных отверстий в данном ответвлении.

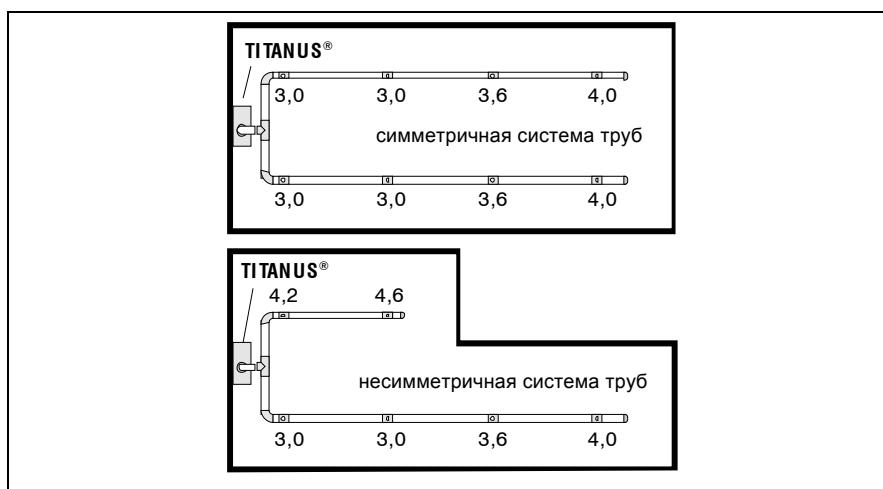


Рис. 4.1: Пример для симметричной и несимметричной U-образной системы труб

Размеры ответвлений Для уменьшения времени доставки частиц дыма в аспирационный прибор, а значит, ускорению обнаружения возгорания, рекомендуется использовать много коротких ответвлений вместо небольшого количества длинных (обычно U-образную и двойную U-образную систему).

Конфигурация системы труб В зависимости от геометрии помещения используются 4 конфигурации системы труб (см. рисунок 4.2):

I-образная Система труб без ответвлений.

U-образная Система труб, которая имеет разветвление на две части недалеко от места подключения к аспирационному прибору TITANUS MICRO·SENS®.

M-образная Система труб, которая имеет разветвление на три части недалеко от места подключения к аспирационному прибору TITANUS MICRO·SENS®.

Двойная U-образная Система труб, которая симметрично разветвляется недалеко от места подключения к аспирационному прибору TITANUS MICRO·SENS® на четыре части.



При локализации возгорания используется I-образная топология.

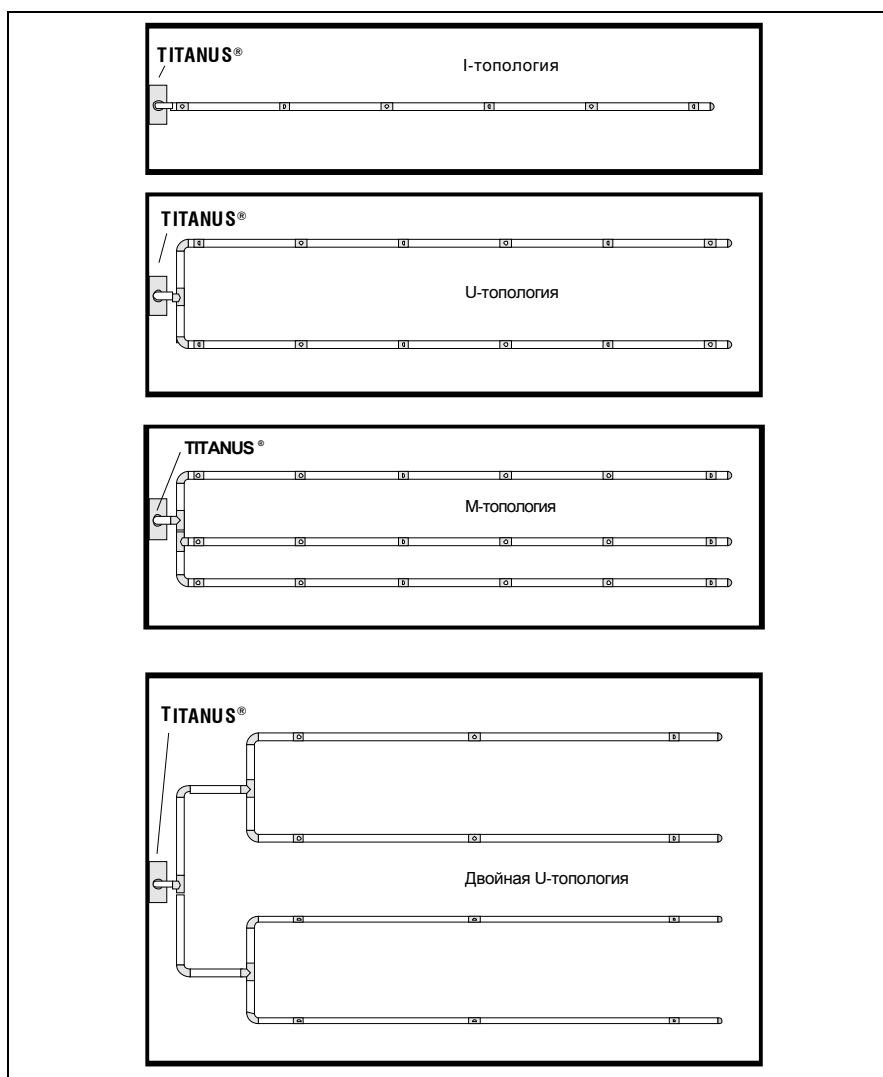


Рис. 4.2: Конфигурации труб

Углы и повороты

Углы и повороты повышают аэродинамическое сопротивление, поэтому их использование рекомендуется избегать.

Предпочтительно использовать повороты, так как углы оказывают более высокое сопротивление воздушному потоку. Поэтому углы нужно использовать только в том случае, когда этого нельзя избежать.

	Соответствует длине прямой трубы в
Угол	1,5 м.
Поворот	0,3 м.

Применение углов и поворотов сокращает общую длину трубной системы.



Предпочтительнее использовать повороты, нежели углы. Высокое количество углов и поворотов существенно влияет на время обнаружения дыма.

Особые случаи Если из-за имеющихся строительных условий система трубопроводов не соответствует описанным здесь указаниям по проектированию, то она должна рассчитываться фирмой «WAGNER» отдельно для каждого конкретного случая.

Проверка В критических случаях проверяйте качество обнаружения дыма с помощью тестовых испытаний. Кроме того, контролируйте, обеспечивается ли необходимый забор воздуха в каждом из отверстий.



РЕКОМЕНДАЦИЯ

Для того, чтобы увеличить скорость забора воздуха в трубной системе, можно изменить напряжение питания вентилятора.

4.1.3 Контроль воздушного потока

EN 54-20 требует распознавания 20%-го изменения воздушного потока с помощью датчика воздушного потока детекторного модуля. Порог срабатывания датчика воздушного потока должен быть отрегулирован до $\leq 20\%$ от общего потока. Рекомендуется настраивать контроль воздушного потока с учётом атмосферного давления.

На системах, не требующих соблюдения EN 54-20, может быть установлен любой порог срабатывания датчика контроля воздушного потока.

Проектирование контроля воздушного потока в воздухозаборных трубах осуществляется с учетом соответствующих регламентов каждой стране.

Установка порога срабатывания датчика воздушного потока

Чувствительность датчика воздушного потока должна согласовываться с конкретным случаем применения системы. Например, длинная система трубопроводов требует низкого порога срабатывания датчика воздушного потока. Порог срабатывания и, тем самым, чувствительность датчика воздушного потока может регулироваться следующим образом.

	Согласно EN 54-20			
Порог срабатывания	10 %	20 %	40 %	50 %
Чувствительность	очень высокая	высокая	средняя	низкая



РЕКОМЕНДАЦИЯ

Рекомендуется устанавливать максимально возможную чувствительность в пределах допустимого диапазона.

Динамический контроль воздушного потока

Динамический контроль воздушного потока дает возможность распознавать как разрыв в трубопроводе, так и засорение отдельных воздухозаборных отверстий (например, при саботаже системы трубопроводов). Динамический контроль активируется с помощью программного обеспечения .

Ограничения

Динамический контроль воздушного потока можно устанавливать только в случаях, когда

- Проектирование выполнено с учётом правил контроля отдельного отверстия (см. Главу 4.3.1 “Проектирование трубной системы с контролем отдельных отверстий”),
- Датчик потока воздуха настроен с учётом атмосферного давления (см. Главу 7.1.2 “Настройка с учётом атмосферного давления”) и
- В системе не могут происходить большие колебания воздушного потока.

Перепад давлений

Вдоль воздухозаборной трубы всегда должно быть одинаковое давление воздуха.



Если система находится в зонах с различным воздушным давлением, то необходимо предусматривать обратный отвод воздуха из TITANUS MICRO-SENS® в зону трубной системы (см. главу 2.3.5 "Обратный отвод воздуха").



TITANUS MICRO-SENS® с функцией локализации возгорания должен быть установлен вне защищаемых зон без возврата воздуха



Функция ROOM IDENT не может применяться в помещениях, где есть разница давлений. В данном случае требуется применение возврата воздуха в защищаемую область, а возврат воздуха несовместим с функцией ROOM IDENT.

4.1.4 Определение чувствительности

В соответствии с EN 54-20, степень чувствительности аспирационной системы делится на отдельные классы. Классы чувствительности описывают отдельные ситуации, в которых система может быть использована. В соответствии с главой 4.2, для каждой классификации можно определить допустимый тип проектируемой системы.

Аспирационная система с высокой степенью чувствительности в соответствии с EN 54-20 также отвечает требованиям, предъявляемым к более низким классам.

Класс	Описание	Применение
A	Сверхчувствительный аспирационный извещатель	Самое раннее обнаружение
B	Аспирационный извещатель высокой чувствительности	Раннее обнаружение
C	Аспирационный извещатель стандартной чувствительности	Стандартное обнаружение



Степень чувствительности класса А, В или С аспирационной системы может быть достигнута с любым имеющимся в наличии детекторным модулем, в зависимости от количества аспирационных отверстий.

В таблице указаны возможные варианты уровней чувствительности.

	Чувствительность	чувствительность стандартно	регулировка уровня
детекторный модуль DM-TM-10	0,1 - 2 % /м	0,1 % /м	0,1 % /м
детекторный модуль DM-TM-50	0,5 - 2 % /м	0,5 % /м	0,1 % /м

Проектирование осуществляется на основании норм для точечных пожарных извещателей.

4.1.5 Границы проектирования

В системе TITANUS MICRO·SENS® необходимо всегда соблюдать следующие предельные значения:

- Минимальная длина трубы между 2-мя воздухозаборными отверстиями составляет **0,1 м**.
- Минимальная длина трубы между 2-мя воздухозаборными отверстиями с функцией определения места составляет **3 м**.
- Максимальная длина трубы между 2-мя воздухозаборными отверстиями составляет **10 м**.
- Максимальная площадь детекции на одно воздухозаборное отверстие регулируется местными нормами и правилами по проектированию установок автоматической пожарной сигнализации.
- Возможно максимум **8** воздухозаборных отверстий.
- Возможно максимум **5** воздухозаборных отверстий с функцией определения места возгорания .

Максимальная защищаемая площадь на каждый TITANUS MICRO·SENS® и максимальная длина труб зависит от выбранной трубной топологии.

Максимальная защищаемая площадь TITANUS MICRO·SENS®	максимальная длина трубы
400 м ²	Труба Ø 25 мм: 50 м для ответвлений труба Ø12 мм: 8 x 3 м



Из-за специфических национальных норм и правил возможны изменения в границах проектирования!

4.2 Стандартное проектирование

4.2.1 Общие замечания

Чтобы осуществить проектирование в соответствии со стандартом EN 54-20, необходимо иметь следующие данные: требования к чувствительности системы, количеству воздухозаборных отверстий и необходимых аксессуаров. При проектировании трубопроводной системы необходимо руководствоваться этими данными, указаниями следующей главы и таблицами по проектированию в Приложениях.

4.2.1.1 Определение необходимых аксессуаров

Так как дополнительные аксессуары, такие как фильтры, определённым образом влияют на длину проектируемой трубной системы, они должны быть выбраны заблаговременно. Установка впоследствии фильтра тонкой очистки, как правило, возможна только при использовании более чувствительного детекторного модуля или при наличии заранее запланированного резерва чувствительности.



Если используются не одобренные компанией Wagner компоненты, соответствие требованиям EN 54-20 невозможно.

При проектировании должны учитываться следующие аксессуары:

- Воздушные фильтры
- Устройство сбора конденсата
- Запорные клапаны
- Блок дополнительного извещателя
- Датчики OXY-SENS® на воздухозаборном трубопроводе

Звукопоглотитель SD-1 может использоваться без каких-либо ограничений.

4.2.2 Вспомогательные аксессуары

Воздушные фильтры

Тип	Применение	Примеры
<i>LF-AD</i>	Фильтр грубой очистки для отделения частиц > 15 мкм	Пыль, насекомые, волокна, волосы, пепел, пыльца
<i>LF-AD-1</i>	Фильтр для отделения частиц > 10 мкм	Как указано выше, а также красящие пигменты и мелкая пыль
<i>LF-AD-2</i>	Фильтр тонкой очистки для отделения частиц > 5 мкм	Как указано выше, а также мелкая пыль в низких концентрациях
<i>SF-400</i>	Фильтр тонкой очистки для отделения частиц > 1 мкм	Как указано выше, а также мелкая пыль в высоких концентрациях
<i>SF-650</i>	Фильтр тонкой очистки для отделения частиц > 1 мкм	Как выше, но с увеличенным сроком службы фильтра

Устройство сбора конденсата

Тип	Применение
<i>KA-DN-25</i>	Сбор конденсата

Звукопоглотитель

Тип	Применение
<i>SD-1</i>	Звукопоглотитель для помещений, чувствительных к шуму (например, офис)

Запорный клапан

Тип	Применение
<i>AVK-PV</i>	Запорный клапан для очистки воздухопровода
<i>AVK-PV-F</i>	Запорный клапан для очистки воздухопровода, применяемый при низких температурах

4.2.3 Чувствительность и проектирование системы труб

4.2.3.1 Проектирование трубопровода с трубными аксессуарами

Следующий перечень таблиц для проектирования трубной системы можно найти в приложении к каждому выбранному аксессуару.

- Проектирование без фильтра
- Проектирование с воздушным фильтром LF-AD
- Проектирование с воздушным фильтром LF-AD-1
- Проектирование с воздушным фильтром LF-AD-2
- Проектирование с воздушным фильтром SF-400/SF-650



УКАЗАНИЕ

Контроль помещений может проводиться с большим количеством точек детекции, чем предписано нормами, с целью повысить эффективность системы. В таком случае количество воздухозаборных отверстий должно подсчитываться в соответствии с требуемой чувствительностью.

Методика В следующем примере проектирование будет выполняться с учетом требований класса В и с воздушным фильтром LF-AD-1, при наличии 4-х воздухозаборных отверстий. Красным выделены возможные варианты проектирования с различными формами труб и напряжением вентилятора.

1.	<p><u>Критерий</u> Выбор соответствующей таблицы проектирования основывается на используемом воздушном фильтре (см. главу 4.2.2)</p> <p><u>Результат</u> Определена таблица проектирования.</p>
2.	<p><u>Критерий</u> Выбор количества аспирационных отверстий по таблице проектирования.</p> <p><u>Результат</u> Определен достигаемый класс чувствительности при выбранном количестве отверстий.</p>
3.	<p><u>Критерий</u> Определение чувствительности, необходимой для достижения определенного класса.</p> <p><u>Результат</u> Определение детекторных модулей и настроек их чувствительности.</p>
4.	<p><u>Критерий</u> Выбор других частей трубной системы (например, устройства сбора конденсата и защиты от детонации, см. главу 4.2.2)</p> <p><u>Результат</u> Определена таблица проектирования.</p>
5.	<p><u>Критерий</u> Выбор длины трубной системы.</p> <p><u>Результат</u> Определение топологии и необходимого напряжения вентилятора.</p>

1 Projection with filter LF-AD-1

Type	Sensitivity (% obs/m)	Number of apertures							
		1	2	3	4	5	6	7	8
DM-TM-10	0,1	A	A	A	A	A	A	A	A
	0,2	A	A	A	A	B	B	B	B
	0,3	A	A	A	B	B	B	B	B
	0,4	A	A	B	B	B	B	C	C
DM-TM-50	0,5	A	B	B	B	C	C	C	C
	0,6	A	B	B	B	C	C	C	C
	0,7	A	B	B	C	C	C	C	C
	0,8	A	B	B	C	C	C	C	C
	0,9	A	B	C	C	C	C	C	C
	1	B	B	C	C	C	C	C	
	1,1	B	B	C	C	C	C	C	
	1,2	B	B	C	C	C	C		
	1,3	B	C	C	C	C	C		
	1,4	B	C	C	C	C			
	1,5	B	C	C	C	C			
	1,6	B	C	C	C				
	1,7	B	C	C	C				
	1,8	B	C	C	C				
	1,9	B	C	C	C				
	2	B	C	C					

without additional pipe accessories or with detector box DM-MB-T-M-XX

Pipe shape	U _{Fan} [V]	1	2	3	4	5	6	7	8	permitted total pipe length [m]
I	≥9	40	40	40	40	40				
U	≥9	50	50	50	50	50	50	50	50	
M	≥9	50	50	50	50	50	50	50	50	
Double U	≥9	50	50	50	50	50	50	50	50	

with steam trap

Pipe shape	U _{Fan} [V]	1	2	3	4	5	6	7	8	permitted total pipe length [m]
I	≥9	40	40	40						
U	≥9	50	50	50	50	50	50			
M	≥9	50	50	50	50	50	50			
Double U	≥9	50	50	50	50	50	50	50	50	

Результаты Следующие модули выборочно использоваться с соответствующими настройками класса А или В:

- Детекторный модуль DM-TM-10 – чувствительность от 0,1 %/м до 0,6 %/м
- Детекторный модуль DM-TM-50 – чувствительность от 0,5 %/м до 0,6 %/м

Возможные параметры системы:

- Трубопровод I-образный
- ≥ 9 В напряжение вентилятора, макс. общая длина труб 40 м
- Трубопровод U-образный
- ≥ 9 В напряжение вентилятора, макс. общая длина труб 50 м
- Трубопровод М-образный
- ≥ 9 В напряжение вентилятора, макс. общая длина труб 50 м
- Трубопровод двойной U-образный
- ≥ 9 В напряжение вентилятора, макс. общая длина труб 50 м

4.2.4 Диаметры отверстий

Диаметры воздухозаборных отверстий можно найти в таблице для соответствующей конструкции трубопровода.

I-образная

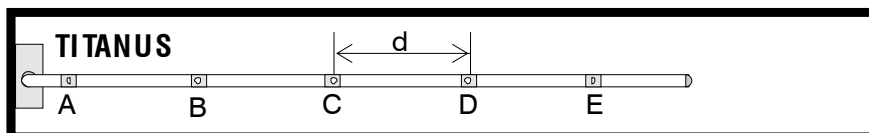


Рис. 4.3: I-образная система

Воздухозаборные
отверстия

Количество отверстий	1	2	3	4	5
∅ отверстия в мм					
A	6.8	5.0	4.2	3.4	3.0
B	—	5.0	4.2	3.6	3.2
C	—	—	4.4	3.8	3.4
D	—	—	—	4.4	3.6
E	—	—	—	—	4.4

U-образная

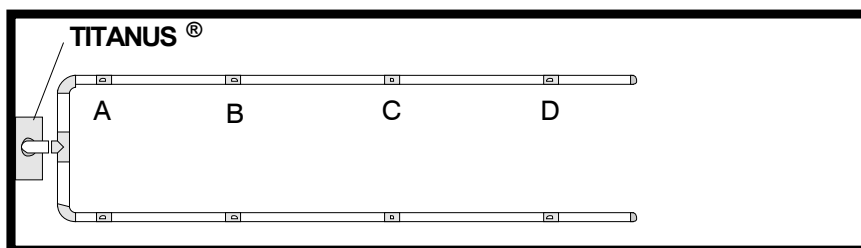


Рис. 4.4: U-образная система

Воздухозаборные
отверстия

Количество отверстий	2	4	6	8
∅ отверстия в мм				
A	6.0	4.2	3.4	3.0
B	—	4.6	3.6	3.0
C	—	—	4.4	3.6
D	—	—	—	4.0

М-образная

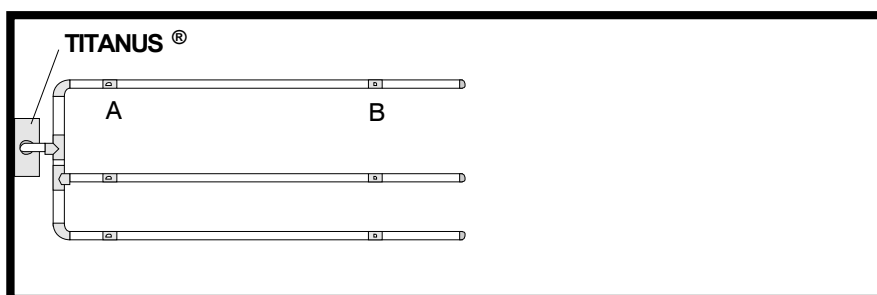


Рис. 4.5: М-образная система

**Воздухозаборные
отверстия**

Количество отверстий	3	6
Ø отверстия в мм		
А	5.0	3.6
В	—	4.0

Двойная U-образная

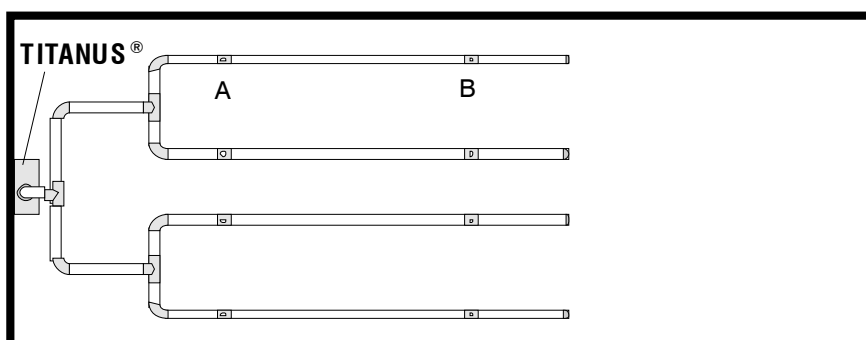


Рис. 4.6: U-образная двойная система

**Воздухозаборные
отверстия**

Количество отверстий	4	8
Ø отверстия в мм		
А	4.4	3.0
В	—	3.8

4.3 Особые случаи проектирования

4.3.1 Проектирование системы с контролем одного отверстия

Следующие данные необходимо использовать при проектировании системы с контролем одного или заданного количества воздухозаборных отверстий.

Общие принципы проектирования даны в главе 4.2. Однако, следует учитывать данные здесь параметры предельных значений и диаметров отверстий. Дополнительные аксессуары (воздушные фильтры, устройства сбора конденсата и т.д.) могут повлиять на максимальную длину трубной системы.

4.3.1.1 I-образная

Однотрубная система
TITANUS
MICRO·SENS®

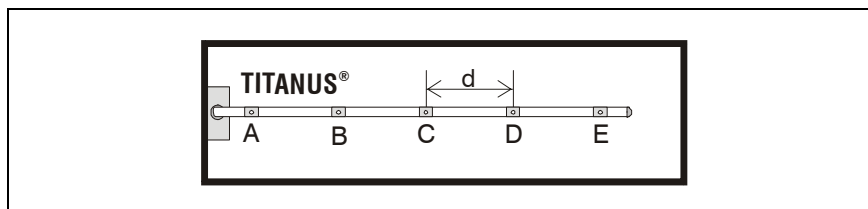


Рис. 4.7: I-образная система

Предельные значения

Мин. расстояние TITANUS® – первое отверстие	2 м
Макс. расстояние TITANUS® – первое отверстие	20 м
Макс. расстояние 1 отверстие - последнее отверстие: труба Ø 25 мм гибкий шланг Ø 12 мм	40 м 5 x 3 м
Макс. общая длина трубопроводов на одну систему с напряжением вентилятора <10.5 В труба Ø 25 мм гибкий шланг Ø 12 мм	30 м 5 x 3 м
Мин. расстояние между двумя отверстиями (d)	4 м
Макс. расстояние между двумя отверстиями (d)	10 м
Макс. количество отверстий (n) на систему труб	5

Воздухозаборные отверстия

Количество отверстий	1	2	3	4	5
Ø отверстия в мм					
A	6,8	4,6	4,0	3,4	3,0
B	—	5,0	4,2	3,6	3,2
C	—	—	4,4	3,8	3,4
D	—	—	—	4,0	3,6
E	—	—	—	—	3,8

Пороги срабатывания для I-образной системы

Пороги срабатывания

Число отверстий	2	3	4	5
1 засоренное отверстие	± 30 %	± 20 %	± 15 %	± 10 %
2 засоренных отверстия	○	○	± 30 %	± 20 %
3 засоренных отверстия	○	○	○	○
4 засоренных отверстия	○	○	○	○
5 засоренных отверстий	○	○	○	○
<i>... обнаруживается / обнаруживаются при установке уровня x</i>				

Пример

Если требуется обнаруживать засорение 2-х из в общей сложности 5-ти воздухозаборных отверстий, то переключатель для установки контроля воздушного потока необходимо установить на уровень 20 %.



Уровень мониторинга воздуха менее 20 % должен быть установлен в случае проектирования в соответствии с EN 54-20.

4.3.1.2 U-образная система

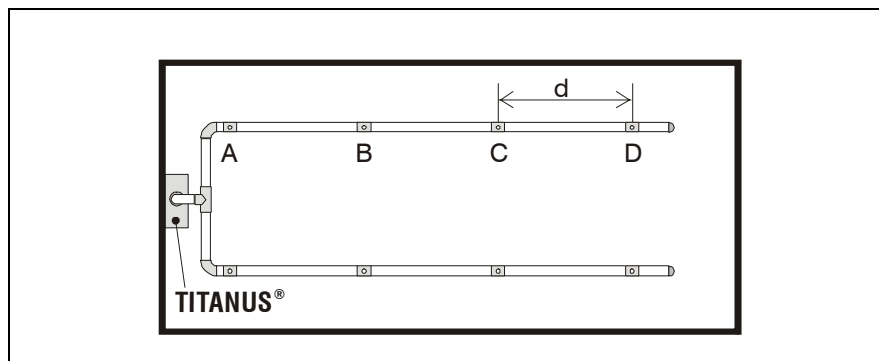
Однотрубная система
TITANUS
MICRO·SENS®

Рис. 4.8: U-образная система

Пределные значения

Минимальное расстояние «TITANUS® – тройник»	2 м
Максимальное расстояние «TITANUS® – тройник»	20 м
Максимальная длина ответвления	25 м
Максимальная общая длина трубопровода на одну систему: труба \varnothing 25 мм дополнительная труба \varnothing 12 мм	50 м 8 x 3 м
Максимальная общая длина трубопровода на одну систему с напряжением вентилятора < 10.5 В труба \varnothing 25 мм дополнительная труба \varnothing 12 мм	40 м 8 x 3 м
Мин. расстояние между двумя отверстиями	4 м
Макс. расстояние между двумя отверстиями	10 м
Макс. кол. отверстий (n) на систему трубопроводов	8

Воздухозаборные
отверстия

Число отверстий на одну систему трубопроводов	2	4	6	8
\varnothing отверстий в мм				
A	6,0	4,2	3,4	3,0
B	—	4,4	3,6	3,0
C	—	—	3,6	3,2
D	—	—	—	3,2

Пороги срабатывания для U-образной системы

На каждую систему

Число отверстий	2	4	6	8
1 засоренное отверстие	± 25 %	± 15 %	— ⁸	—
2 засоренных отверстия	○ ⁹	± 25 %	± 20 %	± 15 %
3 засоренных отверстия	○	○	± 30 %	± 25 %
4 засоренных отверстия	○	○	○	± 35 %
5 засоренных отверстий	○	○	○	○
6 засоренных отверстий	○	○	○	○
7 засоренных отверстий	○	○	○	○
... обнаруживается / обнаруживаются при установке уровня x				

Пример Если требуется обнаруживать засорение 3-х из в общей сложности 8 воздухозаборных отверстий, то переключатель для установки контроля воздушного потока необходимо установить на 25 %.



Уровни мониторинга воздуха должны быть установлены в любом случае ≤ 20 % при проектировании в соответствии с EN 54-20.

⁸ — невозможно
⁹ ○ не рационально

4.3.1.3 М-образная система

Однотрубная система
TITANUS MICRO·SENS®

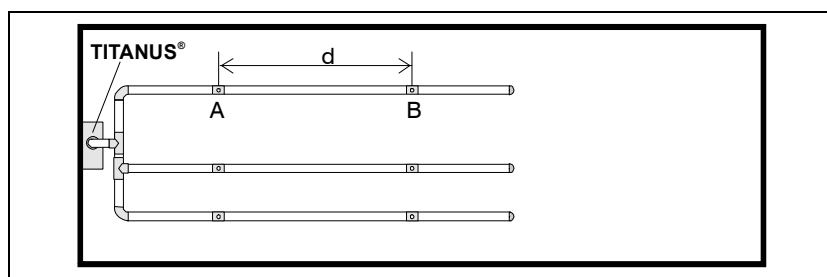


Рис. 4.8: М-образная система

Пределные значения

Минимальное расстояние «TITANUS® – тройник»	2 м
Максимальное расстояние «TITANUS® – тройник»	20 м
Максимальная длина ответвления	16,5 м
Максимальная общая длина трубопровода на одну систему: труба \varnothing 25 мм дополнительная труба \varnothing 12 мм	50 м 8 x 3 м
Максимальная общая длина трубопровода на одну систему с напряжением вентилятора <10.5 . труба \varnothing 25 мм дополнительная труба \varnothing 12 мм	40 м 8 x 3 м
Мин. расстояние между двумя отверстиями	4 м
Макс. расстояние между двумя отверстиями	10 м
Макс. кол. отверстий (n) на систему трубопроводов	6

Воздухозаборные отверстия

Число отверстий на одну систему трубопроводов	3	6
\varnothing отверстия в мм		
A	5,0	3,6
B	—	3,8

Пороги срабатывания для М-образной системы

На каждую систему

Число отверстий	3	6
1 засоренное отверстие	± 30 %	± 15 %
2 засоренных отверстия	○ ¹¹	± 30 %
3 засоренных отверстия	○	○
4 засоренных отверстия	○	○
5 засоренных отверстий	○	○
6 засоренных отверстий	○	○
... обнаруживается / обнаруживаются при установке уровня x		

Пример

Если требуется обнаруживать засорение 1-го из в общей сложности 6 воздухозаборных отверстий, то переключатель для установки контроля воздушного потока необходимо установить на уровень ± 15 %.



Уровни мониторинга воздуха должны быть установлены в любом случае ≤ 20 % при проектировании в соответствии с EN 54-20.

¹¹ ○ не рационально

4.3.1.4 Двойная U-образная система

Однотрубная система
TITANUS MICRO·SENS®

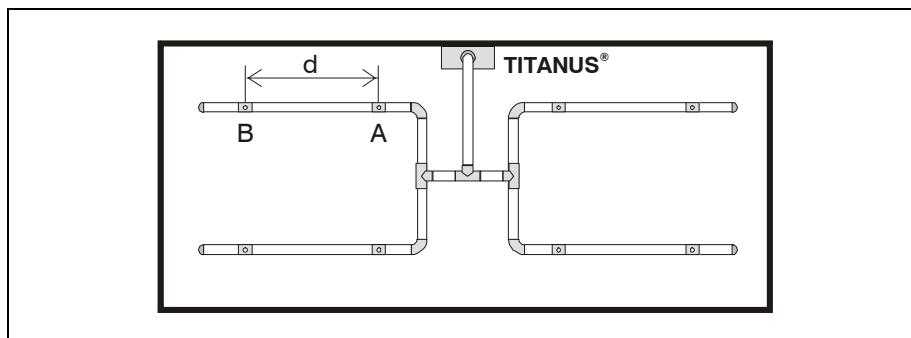


Рис. 4.9: Двойная U-образная система

Пределные значения

Минимальное расстояние «TITANUS® – тройник»	2 м
Максимальное расстояние «TITANUS® – тройник»	20 м
Максимальная длина ответвления	12,5 м
Максимальная общая длина трубопровода на одну систему: труба \varnothing 25 мм дополнительная труба \varnothing 12 мм	50 м 8 x 3 м
Максимальная общая длина трубопровода на одну систему с напряжением вентилятора <10.5 В труба \varnothing 25 мм дополнительная труба \varnothing 12 мм	40 м 8 x 3 м
Мин. расстояние между двумя отверстиями	4 м
Макс. расстояние между двумя отверстиями	10 м
Макс. кол. отверстий (n) на систему трубопроводов	8

Воздухозаборные отверстия

Число отверстий на одну систему трубопроводов	4	8
\varnothing отверстия в мм		
A	4,4	3,0
B	—	3,2

Пороги срабатывания для двойной U-образной системы

На каждую систему

Число отверстий	4	8
1 засоренное отверстие	± 15 %	— ¹³
2 засоренных отверстия	± 30 %	± 15 %
3 засоренных отверстия	○ ¹⁴	± 25 %
4 засоренных отверстия	○	± 35 %
5 засоренных отверстий	○	○
6 засоренных отверстий	○	○
... обнаруживается / обнаруживаются при установке уровня x		

Пример

Если требуется обнаруживать засорение 3-х из в общей сложности 8 воздухозаборных отверстий, то переключатель для установки контроля воздушного потока необходимо установить на уровень ± 25 %.



Уровни мониторинга воздуха должны быть установлены в любом случае ≤ 20 % при проектировании в соответствии с EN 54-20.

¹³ — невозможно

¹⁴ ○ не рационально

4.3.2 Упрощенное проектирование системы труб

Упрощенное проектирование находит свое применение при защите оборудования и помещений с малыми размерами. Преимуществом такого проектирования является единый диаметр воздухозаборных отверстий.

Общие принципы проектирования даны в главе 4.2. Однако, следует учитывать данные здесь параметры предельных значений и диаметров отверстий. Дополнительные аксессуары (воздушные фильтры, устройства сбора конденсата и т.д.) могут повлиять на максимальную длину трубной системы.

4.3.2.1 I-образная система

Однотрубная система
TITANUS
MICRO·SENS®

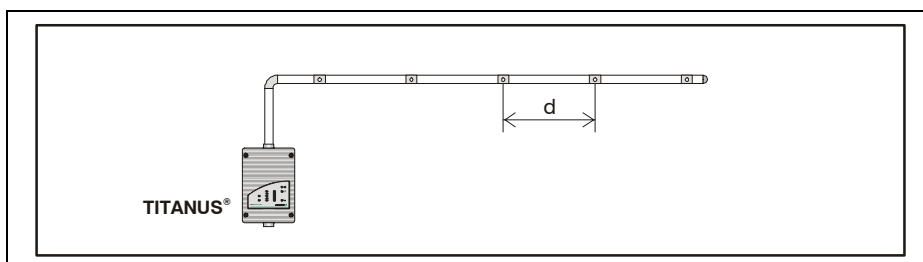


Рис. 4.10: I-образная система, например, для защиты оборудования

Предельные значения

Минимальное расстояние «прибор TITANUS® – первое отверстие»	2 м
Максимальное расстояние «прибор TITANUS® – первое отверстие»	20 м
Максимальная общая длина трубопровода труба \varnothing 25 мм дополнительная труба \varnothing 12 мм	40 м 5 x 3 м
Максимальная общая длина трубопровода на одну систему с напряжением < 10.5 В труба \varnothing 25 мм дополнительная труба \varnothing 12 мм	30 м 5 x 3 м
Макс. количество отверстий (n) на систему трубопроводов	5
Минимальное расстояние между отверстиями	0,1 м
Максимальное расстояние между отверстиями	4 м
Минимальное расстояние между отверстиями с функцией локализации возгорания	3 м

Воздухозаборные
отверстия

Число отверстий

\varnothing всех отверстий в мм

1	2	3	4	5
6,8	4,6	4,0	3,6	3,4

4.3.2.2 U-образная система

Однотрубная система TITANUS MICRO-SENS®

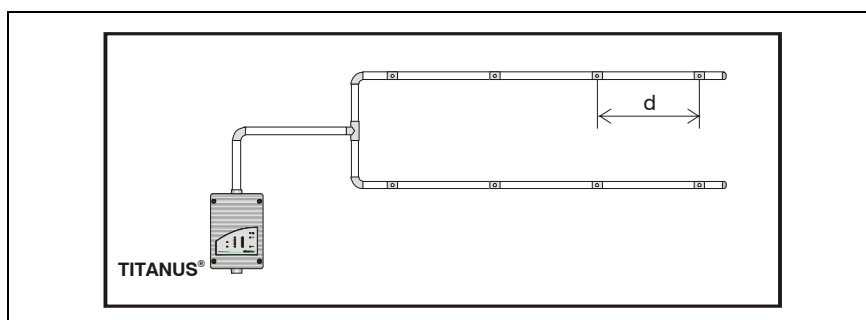


Рис. 4.11: U-образная система, например, для защиты оборудования

Предельные значения

Минимальное расстояние «TITANUS® – тройник»	2 м
Максимальное расстояние «TITANUS® – тройник»	20 м
Максимальная длина ответвления	25 м
Максимальная общая длина трубопровода на систему труб: труба \varnothing 25 мм дополнительная труба \varnothing 12 мм	50 м 8 x 3 м
Максимальная общая длина трубопровода на систему труб с напряжением < 10.5 В труба \varnothing 25 мм дополнительная труба \varnothing 12 мм	40 м 8 x 3 м
Макс. кол. отверстий (n) на систему трубопроводов	8
Минимальное расстояние между отверстиями	0,1 м
Максимальное расстояние между отверстиями	4 м

Воздухозаборные отверстия

Число отверстий	2	4	6	8
\varnothing всех отверстий в мм	6,0	4,2	3,4	3,0

4.3.2.3 М-образная система

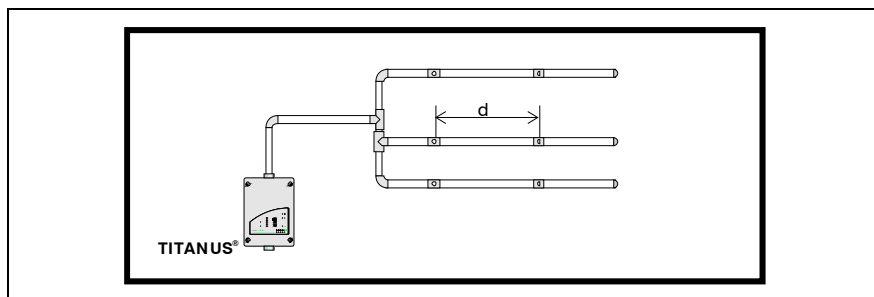
Однотрубная система
TITANUS MICRO·SENS®

Рис. 4.12: М-образная система, например, для защиты оборудования

Пределные значения

Минимальное расстояние «TITANUS® – тройник»	2 м
Максимальное расстояние «TITANUS® – тройник»	20 м
Максимальная длина ответвления	16,5 м
Максимальная общая длина трубопровода на систему труб: труба \varnothing 25 мм дополнительная труба \varnothing 12 мм	50 м 8 x 3 м
Максимальная общая длина трубопровода на систему труб с напряжением < 10.5 В труба \varnothing 25 мм дополнительная труба \varnothing 12 мм	40 м 8 x 3 м
Макс. кол. отверстий (n) на систему трубопроводов	6
Минимальное расстояние между отверстиями	0,1 м
Максимальное расстояние между отверстиями	4 м

Воздухозаборные
отверстия

Число отверстий	3	6
\varnothing всех отверстий в мм	5,0	3,6

4.3.2.4 Двойная U-образная система

Однотрубная система
TITANUS MICRO·SENS®

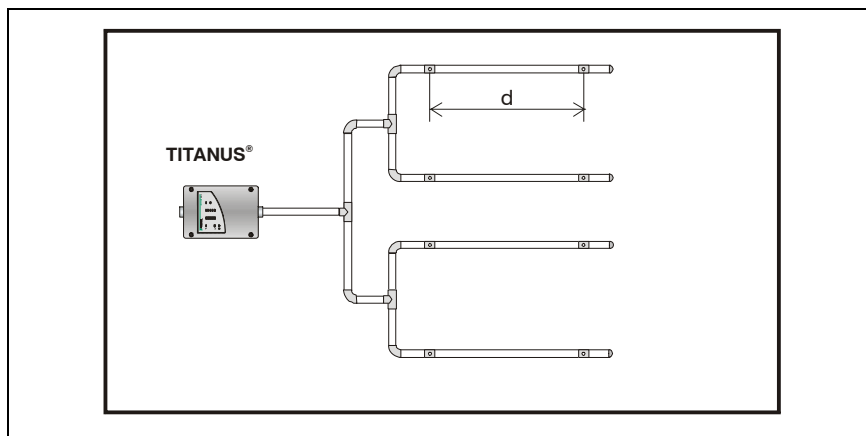


Рис. 4.13: Двойная U-образная система, например, для защиты оборудования

Предельные значения

Минимальное расстояние «прибор TITANUS® – последний тройник»	2 м
Максимальное расстояние «прибор TITANUS® – тройник»	20 м
Максимальная длина ответвления	12,5 м
Максимальная общая длина трубопровода на систему труб: труба \varnothing 25 мм дополнительная труба \varnothing 12 мм	50 м 8 x 3 м
Максимальная общая длина трубопровода на систему труб с напряжением < 10.5 В труба \varnothing 25 мм дополнительная труба \varnothing 12 мм	40 м 8 x 3 м
Макс. кол. отверстий (n) на систему трубопроводов	8
Минимальное расстояние между отверстиями	0,1 м
Максимальное расстояние между отверстиями	4 м

Воздухозаборные отверстия

Число отверстий	4	8
\varnothing всех отверстий в мм	4,4	3,0

4.3.3 Проектирование системы для условий с сильными воздушными потоками

Контроль в воздуховодах

Установки для кондиционирования воздуха подразделяются на низкоскоростные и высокоскоростные (см. таблицу ниже). Данные, приведенные в этой главе, относятся только к низкоскоростным установкам. Для высокоскоростных установок отсутствует достаточное количество опытных данных. Поэтому для воздуховодов установок кондиционирования воздуха со скоростями воздушного потока более 10 м/с необходимо провести дымовые испытания и определить для них оптимальную характеристику срабатывания.

	Низкоскоростные установки	Высокоскоростные установки
Скорость воздушного потока	Максимум 10 м/с	> 10 м/с
Поперечное сечение канала	Большое	Малое
Перепад давления вдоль направления воздушного потока	Малый	Большой

Распределение скоростей воздушного потока в воздуховоде выглядит следующим образом:

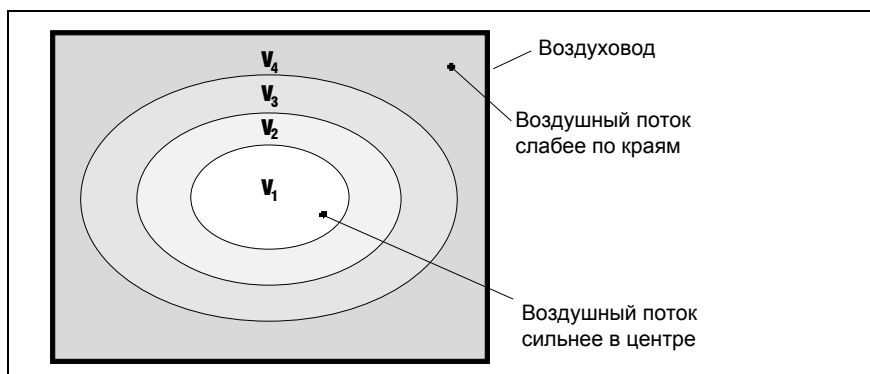


Рис. 4.19: Распределение скоростей в воздуховоде $v_1 > v_2 > v_3 > v_4$

Воздухозабор

Для достижения оптимальных результатов обнаружения дыма система трубопроводов должна располагаться в зоне от v_1 до v_3 .

Место монтажа трубной системы

В качестве места монтажа системы трубопроводов должен выбираться канал вытяжного воздуха, расположенный как можно дальше от шумоглушителей, дефлекторов воздуха и перегибов воздуховода. Ориентировочное значение для допустимого расстояния до таких «препятствий»: не менее 3 наименьших диаметров канала.

Для контроля основного воздушного потока настоятельно рекомендуется монтировать трубы аспирационной системы непосредственно за дефлекторами воздуха, шумоглушителями или поворотами (см. рис. 4.15/16).

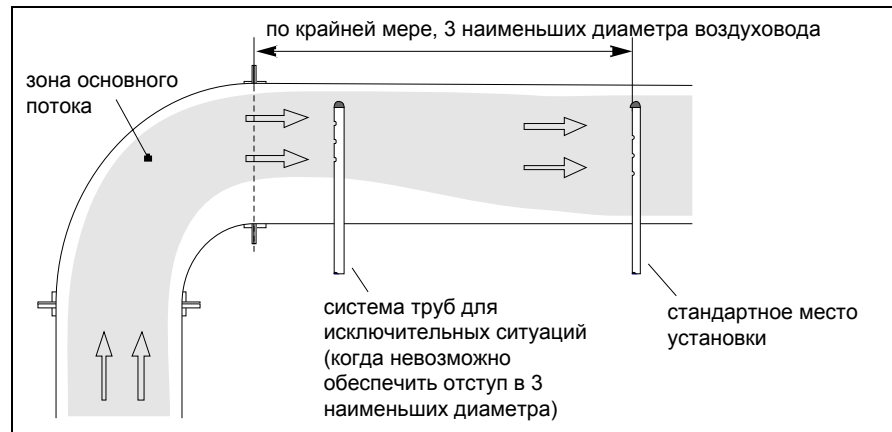


Рис. 4.15: Распределение потока в канале без дефлекторов

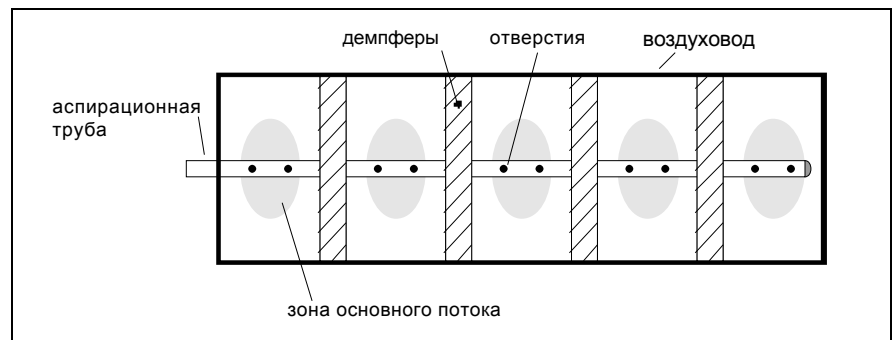


Рис. 4.16: Шумоглушители в воздуховоде

При монтаже труб аспирационной системы в воздуховодах необходимо соблюдать следующее:

- Так как прибор TITANUS MICRO-SENS® и система воздухозаборных труб находятся в различных зонах давления, то необходимо предусматривать возврат обратного воздуха (см. следующую страницу).
- Места ввода труб в воздуховод должны быть герметично уплотнены.
- Соединения в той части системы труб, которая находится за пределами канала, должны быть герметично проклеены.

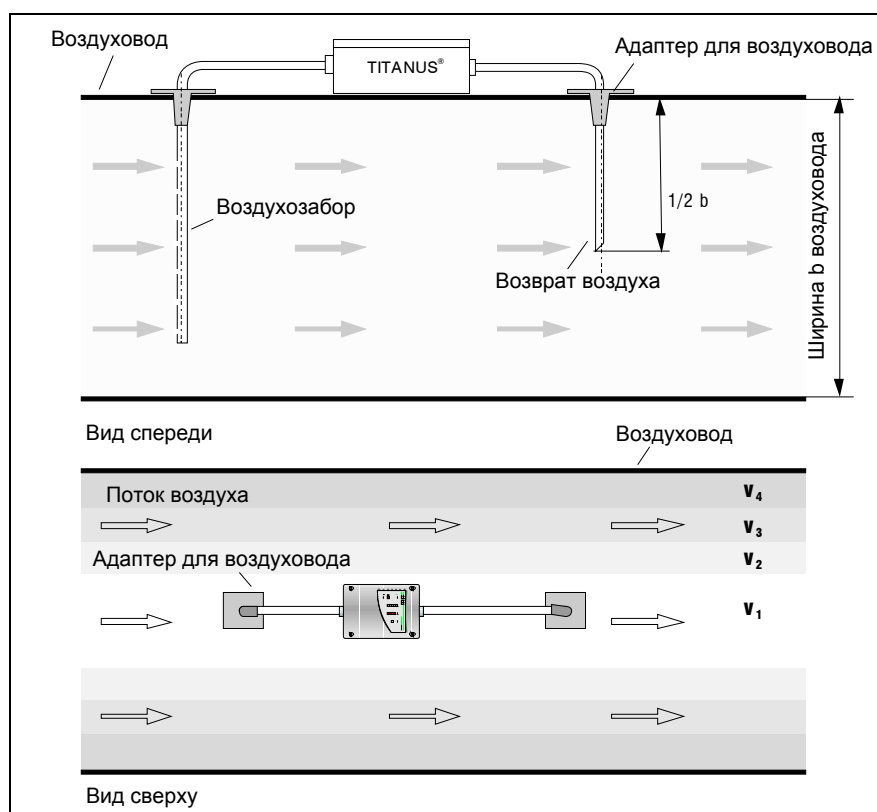


Рис. 4.17: Возврат обратного воздуха

Открытый конец возвратной трубы должен быть скошен под 45° .

Значения для расстояний между воздухозаборными отверстиями и до стенки воздуховода приведены в нижеследующей таблице.

Расстояния между отверстиями

	Поперечное сечение $\leq 0,5 \text{ м}^2$	Поперечное сечение $> 0,5 \text{ м}^2$
Расстояние от воздухозаборных отверстий до стенки воздуховода	от 100 до 200 мм	от 200 до 300 мм
Расстояние между воздухозаборными отверстиями	100 мм	150 мм

Размер воздухозаборных отверстий

Диаметр воздухозаборных отверстий рассчитывается из их количества. Точное значение диаметров можно взять из главы 4.6.3 «Упрощенное проектирование трубопроводов».

В конце трубопровода устанавливается концевая заглушка без отверстия.

Расположение Воздухозаборные отверстия должны располагаться навстречу воздушному потоку.

При проектировании нужно учитывать, что при монтаже системы аспирационных труб доступ к климатическим каналам часто ограничен и обычно возможен только с двух сторон.

Пример На нижеприведенном рисунке показаны два примера проектирования систем аспирационных труб в воздуховодах.

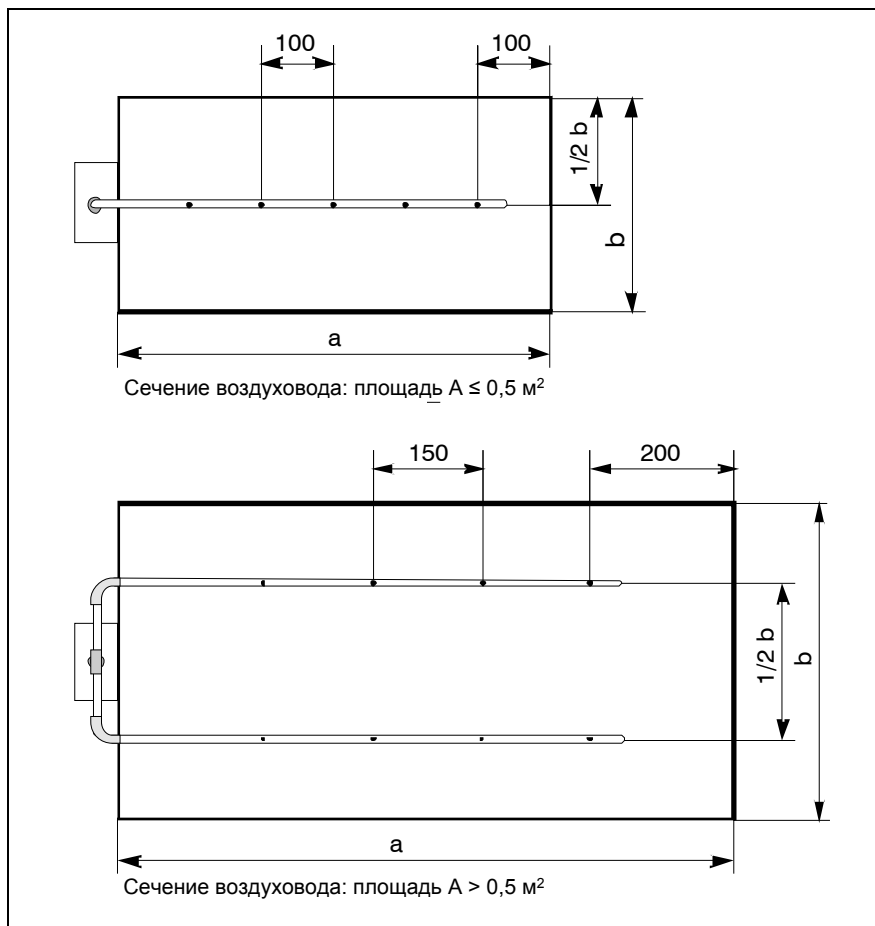


Рис. 4.15: Каналы с малым и большим поперечным сечением

4.4 Электроснабжение

При расчете параметров системы электроснабжения рассматриваются два состояния системы пожарной сигнализации: состояние готовности и состояние, в которое переходит эта система в случае срабатывания сигнализации. В соответствии с требованиями стандарта DIN VDE 0833, часть 1, в состоянии готовности установка энергоснабжения должна вырабатывать ток покоя аспирационной системы и обеспечивать зарядку аварийных аккумуляторов.

В случае срабатывания сигнализации будут справедливы следующие формулы:

Расчет тока В случае срабатывания сигнализации ток рассчитывается по следующей формуле:

Защита помещений

$$I_{ges, Raum} = I_{Alarm} \cdot n_{\max. Bereich} + I_{Ruhe} (n - n_{\max. Bereich}) \leq I_{Netzteil, \max.}$$

Защита оборудования

$$I_{ges, Einrichtung} = I_{Alarm} \cdot \sqrt{n} + I_{Ruhe} (n - \sqrt{n}) \leq I_{Netzteil, \max.}$$

Ток зарядки аккумуляторов рассчитывается по следующей формуле:

Ток заряда

$$I_{Auflade} = \frac{0,8 \cdot K_{Nenn}}{24}$$

$$I_{ges, Raum/ Einrichtung} = I_{Ruhe} \cdot n + I_{Auflade} \leq I_{Netzteil, \max.}$$

I_{ges} = общий ток всех подключенных аспирационных систем в [A]

$I_{Netzteil, \max.}$ = макс. ток питания сетевого зарядного устройства в [A]

n = общее количество всех аспирационных систем, подключенных к блоку питания

$n_{\max. Bereich}$ = общее количество всех аспирационных систем в зоне наибольшего энергопотребления

I_{Alarm} = ток аспирационной системы в [A] в случае срабатывания пожарной сигнализации

I_{Ruhe} = ток покоя аспирационной системы в [A]

K_{Nenn} = номинальная емкость аккумуляторов в [Ач]

$I_{Auflade}$ = зарядный ток аккумуляторов (в течение 24 ч, зарядка до 80 % номинальной емкости) в [A]



Для расчета параметров блока питания применяется общий расчетный ток (I_{ges}) с наибольшим значением!

Значения тока, потребляемого системой TITANUS MICRO·SENS®, указаны в главе 3, «Технические данные».

Расчет кабеля Максимальная длина кабеля рассчитывается из допустимого падения напряжения на проводах. Это допустимое падение напряжения представляет собой разность между предельно допустимым напряжением разряда аварийных аккумуляторов (21,5 В) и нижним пределом рабочего напряжения аспирационных систем.

$$L_{\max} = \frac{\gamma \cdot \Delta U \cdot A}{I_{ges} \cdot 2}$$

L_{\max} = максимальная длина проводов в [м]

A = поперечное сечение жилы провода в [мм²]

I_{ges} = общий ток потребления аспирационных систем в [А]

γ = удельная проводимость: $Cu=57\text{м}/\Omega\text{мм}^2$

ΔU = макс. падение напряжения на проводе

Для обеспечения необходимой герметичности корпуса аспирационного прибора для кабеля необходимо выбрать сальник соответствующего диаметра.

- М 25- сальник: Ø от 9 до 14 мм
- М 20- сальник: Ø от 8 до 12 мм

Расчет емкости аккумуляторов

Номинальная емкость аварийных аккумуляторов рассчитывается по следующей формуле:

$$K_{\text{нenn}} = (I_{\text{Ruhe}} \cdot n \cdot t + I_{ges} \cdot 0,5h) \cdot 1,25$$

$K_{\text{нenn}}$ = номинальная емкость аварийных аккумуляторов в [Ач]

t = требуемое время работы в [ч]

Входящий в это уравнение коэффициент 1,25 должен учитываться только при значениях времени t , не превышающих 24 часа.

5 Монтаж

TITANUS MICRO·SENS®

5.1 Общие положения

Применяются нормы, инструкции и указания, приведенные в главе 4.1.

При монтаже дымового аспирационного извещателя TITANUS MICRO·SENS® необходимо соблюдать следующее:

1. Следует избегать любых изменений системы. Если изменения неизбежны, то необходимо проинформировать и получить письменное разрешение от эксплуатирующей организации, производителя и/или поставщика системы.
2. Любые изменения в электрической сети (230 В/400 В) и внешних системах питания должны осуществляться заказчиком.
Это включает в себя, например:
 - Основной ввод электропитания
 - Любые подключения к сторонним системам (например, к центральным станциям)
 - Проведение мероприятий, требующихся при необходимости в соответствии с нормами по грозозащите и защите от перегрузок.

5.2 Выбор места установки

5.2.1 Подключение TITANUS MICRO·SENS® к трубной системе

При выборе места установки извещателя убедитесь, что его индикация хорошо видна.



При выборе места установки убедитесь, чтобы оно не находилось в зоне открытия дверей.

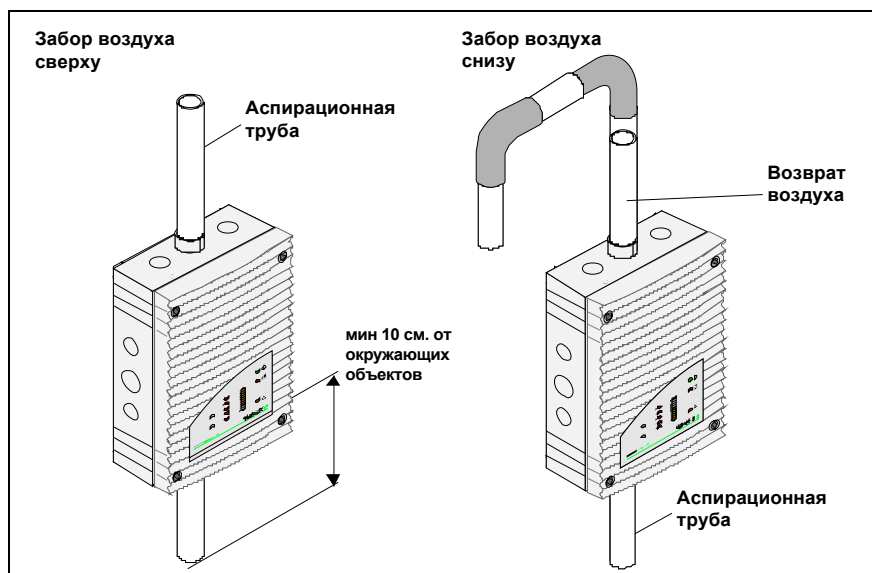


Рис. 5.1: Установка TITANUS MICRO·SENS®

Положение вверх

Убедитесь, что отвод воздуха из дымового аспирационного извещателя не затруднен. Между отводом воздуха TITANUS MICRO·SENS® и окружающими объектами (например, стеной) необходимо соблюдать расстояние **не менее 10 см**.

Положение вниз

Если TITANUS MICRO·SENS® устанавливается положением модуля детекции вниз, то необходимо убедиться, что в расположенное сверху отверстие отвода воздуха не будут попадать инородные тела, а также капли воды. Для этого используйте короткую, развернутую под углом вниз трубу (см. рис. 5.1).

**ВНИМАНИЕ**

При расположении модуля детекции вниз, лицевая панель TITANUS MICRO·SENS® должна быть повернута на 180°.

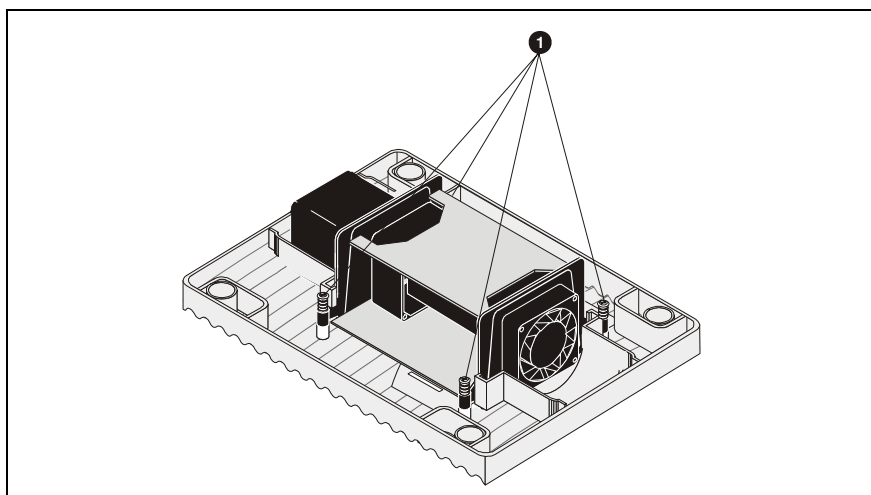


Рис. 5.2: Поворот лицевой панели прибора TITANUS MICRO·SENS®

Для поворота лицевой панели прибора TITANUS MICRO·SENS® на 180°, необходимо проделать следующее:

Поворот панели

- ❶ Открутите 4 винта (см. рис. 5.2).
- ❷ Поверните лицевую панель и снова зафиксируйте ее 4 винтами.

Инструмент

TITANUS®	Винты с цилиндрической головкой – Диаметр: макс. 4 мм – Диаметр головки: макс. 8 мм
----------	---

Положение отверстий

Положение крепежных отверстий (все размеры даны в мм) для монтажа TITANUS MICRO·SENS® показаны на следующем рисунке.

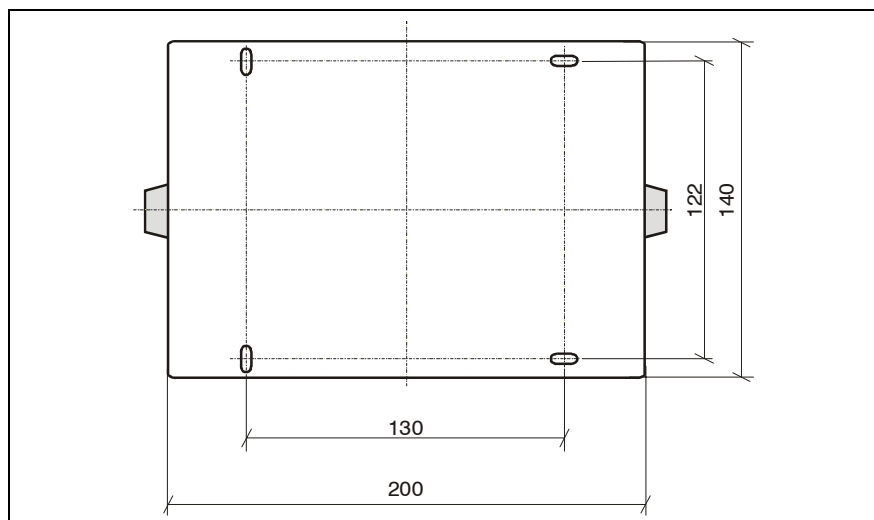


Рис. 5.3: Положение крепежных отверстий TITANUS® MICRO·SENS®

5.2.2 Подключение трубной системы

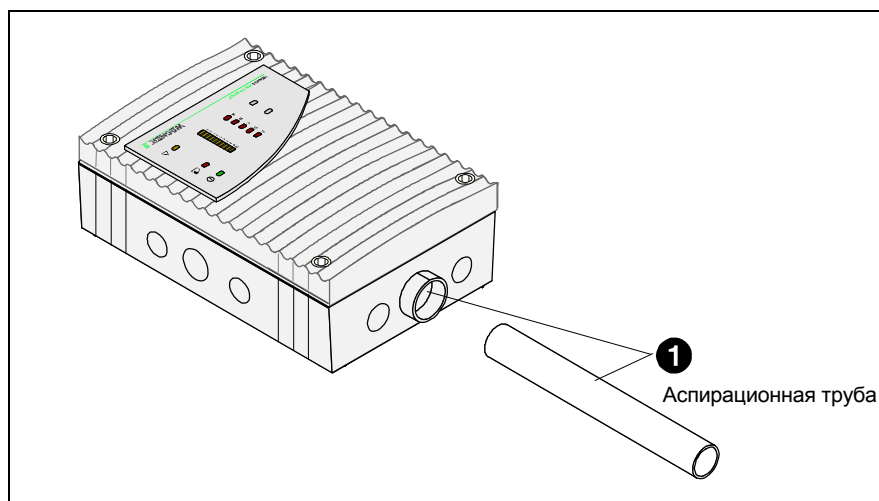


Рис. 5.4: Подключение трубной системы к прибору TITANUS MICRO·SENS®

Для подключения трубной системы к TITANUS MICRO·SENS® требуется выполнить следующие шаги:

Подключение трубной системы



Для подключения трубной системы к прибору TITANUS MICRO·SENS®, вставьте трубу в специально подготовленное для этого отверстие.



Не следует применять клей в соединении трубной системы и корпуса прибора.
В случае большого перепада температур труба должна быть жестко зафиксирована непосредственно перед прибором во избежание отсоединения при сокращении ее длины из-за сжатия (см. раздел 6.1).

5.3 Кабельные соединения и подключение дополнительных модулей

Для подготовки прибора к кабельным соединениям, необходимо проделать следующее:

1. Прodelать требуемое количество отверстий в базе прибора в обозначенных местах.
2. Установить кабельные вводы M20 и/или M25 в проделанные отверстия.
3. Продеть кабель через соответствующие кабельные вводы.



Кабельные вводы 2x M20 и 1x M25 входят в комплект прибора.

Электрические подключения производятся на клеммах от 1a до 8a и от 1b до 8b на базе прибора TANUS MICRO·SENS®. Необходимо соблюдать соответствие сечения кабеля предельным значениям клеммных соединений, которые составляют от 0.5 мм² до 2.5 мм².

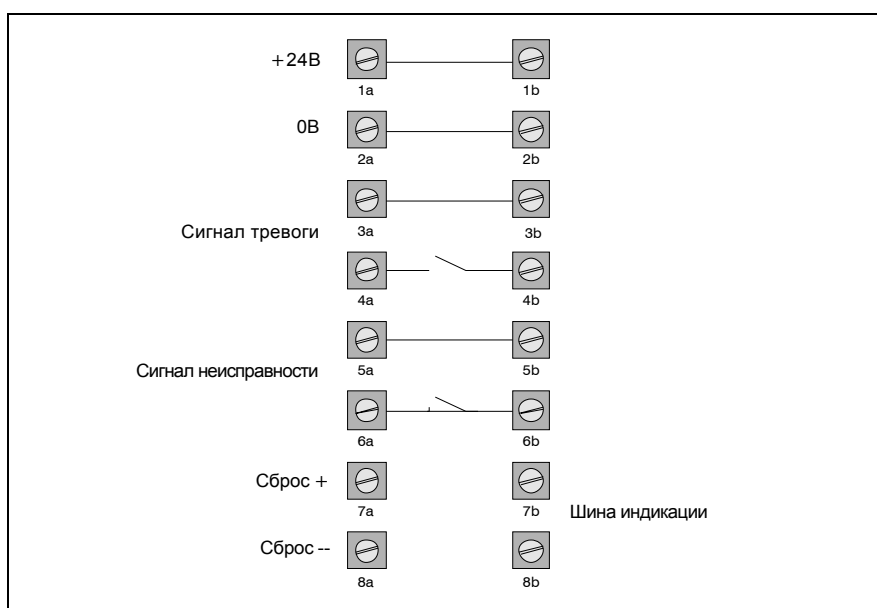


Рис. 5.5: Назначение клемм в базе прибора



Все подключения проводить только при отсутствии напряжения!

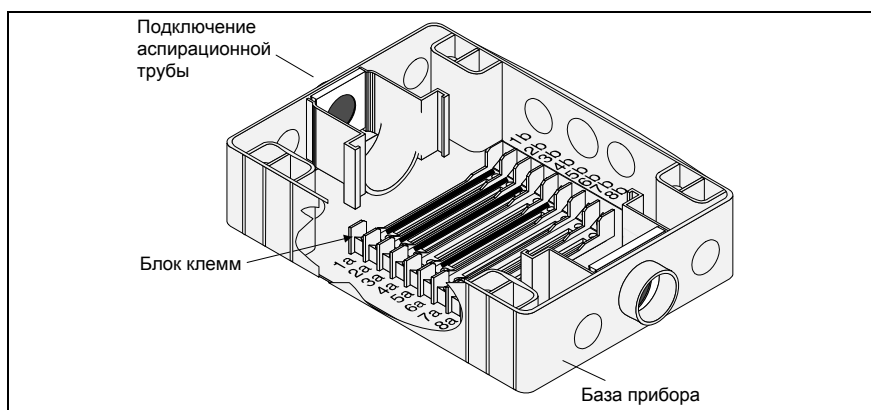


Рис. 5.6: Расположение клемм в базе прибора

Выходы сигналов тревоги и неисправности могут быть использованы, например, для подключения к станции пожарной сигнализации или к модулям управления. Имеется возможность подключить дополнительный блок выносной индикации.



Постоянное подключение сигнала сброса ведет к автоматическому сбросу всех тревожных сообщений после устранения их причины.

Дополнительный корпус При использовании дополнительных модулей или блока выносной индикации они устанавливаются на монтажной плате в базе дополнительного корпуса.

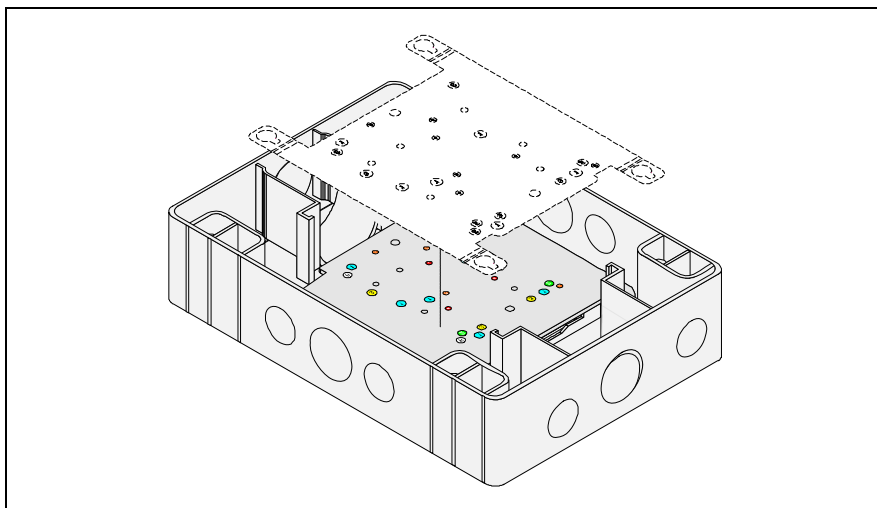


Рис. 5.7: Расположение плат в базе дополнительного корпуса

Монтажная плата предназначена для установки на нее любых дополнительных модулей и подготовлена для питания платы выносной индикации.

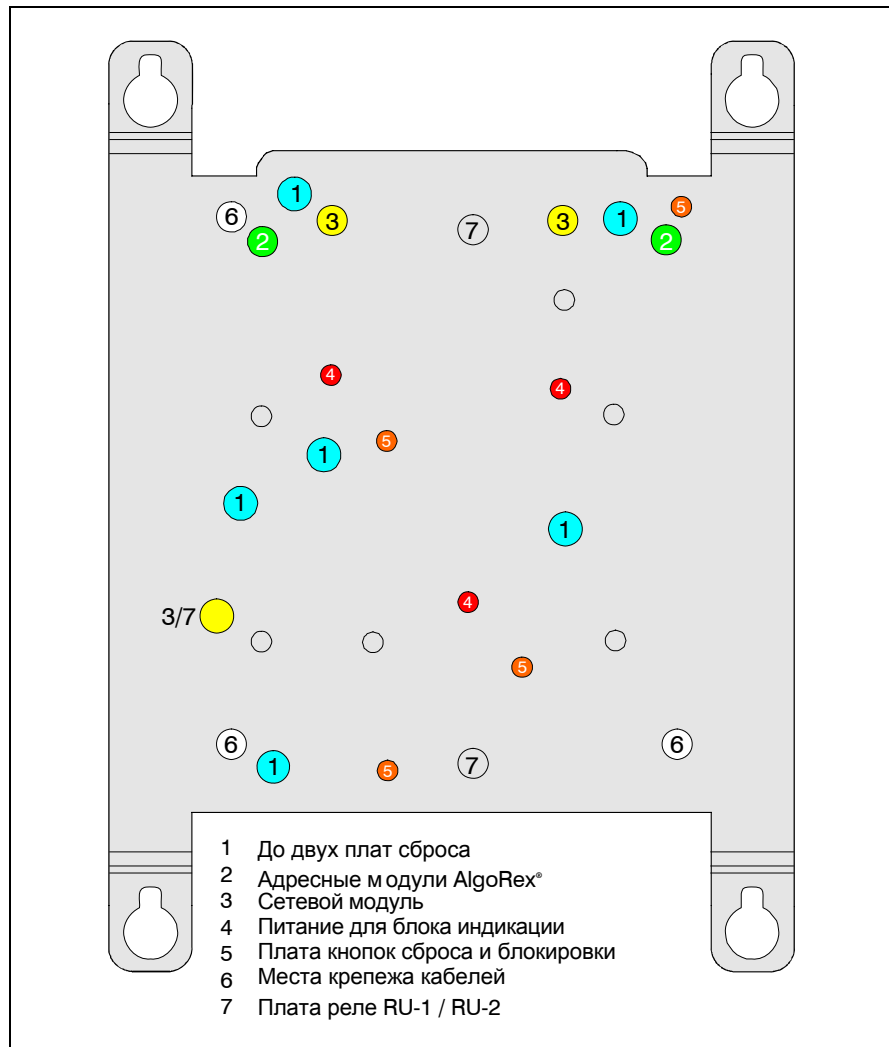


Рис. 5.8: Расположение посадочных мест для дополнительных модулей

5.4 Схема подключения ППК и кнопки сброса

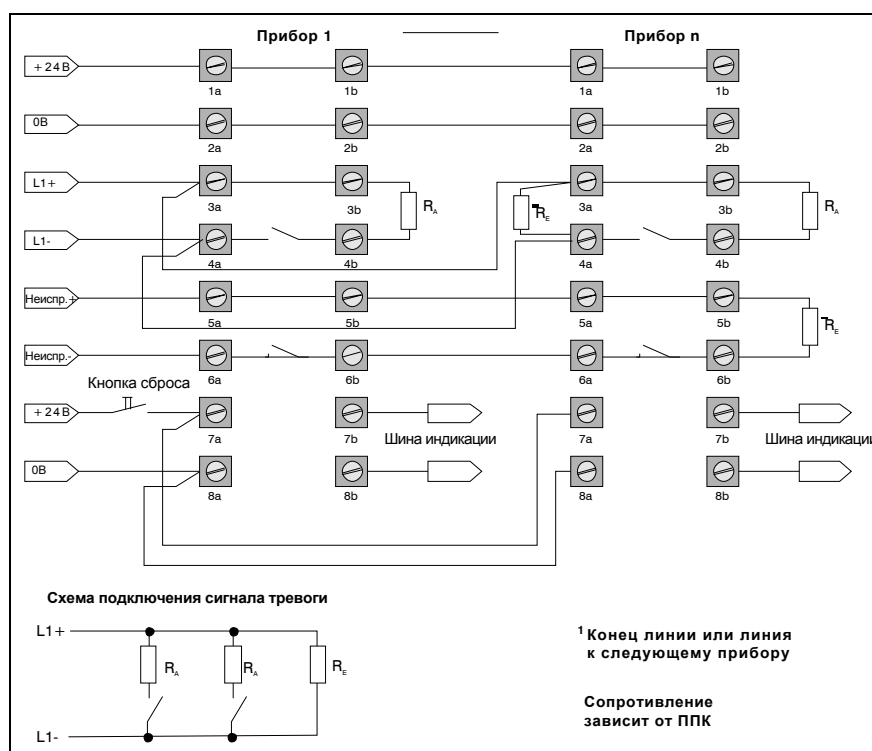


Рис. 5.9: Пример подключения TITANUS MICRO·SENS® к ППК и кнопке сброса

5.5 Подключение платы сброса

В качестве опции TITANUS MICRO·SENS® может быть использована плата сброса. Плата сброса монтируется в дополнительный корпус. Если последовательно устанавливаются несколько приборов TITANUS MICRO·SENS®, то плата сброса располагается за последним в линии прибором TITANUS MICRO·SENS®. Электрические подключения указаны на рис. 5.10.



Плату сброса можно использовать только в случае, если ток покоя в линии находится в диапазоне от 5 до 50 мА и имеется оконечное сопротивление. Сигнал сброса формируется, если при команде от ППК напряжение в линии падает ниже 3 В.

Ток покоя линии

Ток покоя I_R в линии можно вычислить следующим образом:

$$I_R = \frac{U_L}{R_E}$$

где R_E = Оконечное сопротивление [Ом]

U_L = Напряжение в линии [В]

I_R = Ток покоя в линии [А]

Формула описывает расчет оконечного сопротивления и тока покоя линии детекции при идеальных условиях передачи сигнала.

При отсутствии данных о сопротивлении линии на плате сброса требуется уменьшать значение оконечного сопротивления на 20 %.

Оконечное сопротивление

Плата сброса влияет на значение оконечного сопротивления линии детекции. Установка данной платы требует пересчета его значения и установки в плату (Клемма X1, см. рис. 5.10). Номинал оконечного сопротивления R_{ER} может быть вычислен следующим образом:

$$R_{ER} = \frac{(U_L - 2,7V)}{I_R}$$

где R_{ER} = Оконечное сопротивление на плате сброса [Ом]

U_L = Напряжение в линии [В]

I_R = Ток покоя [А]

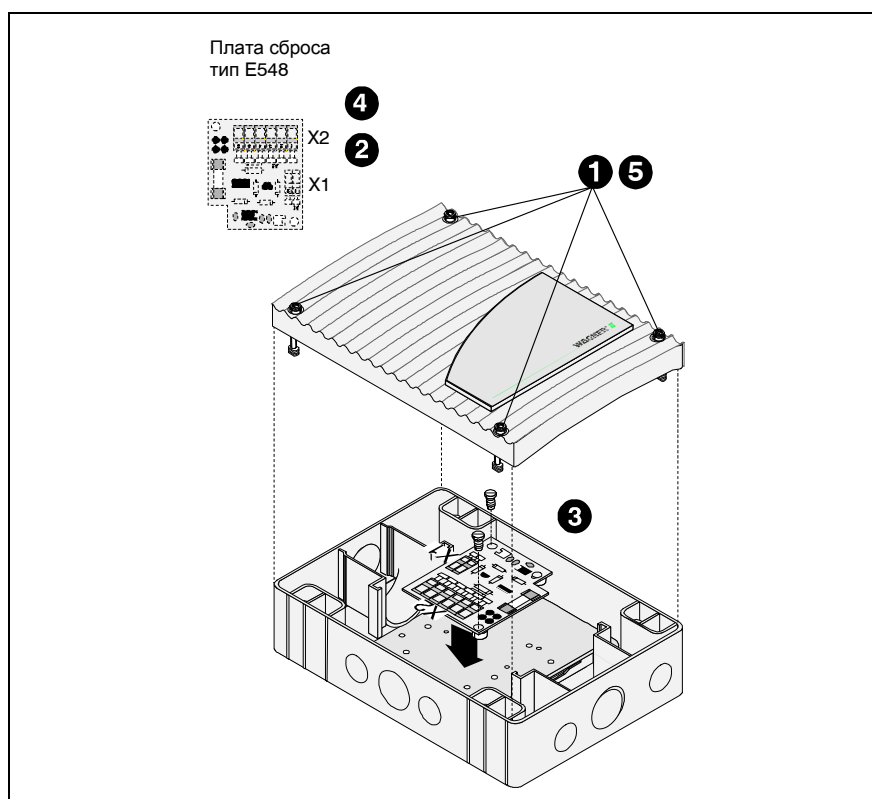


Рис. 5.10: Установка платы сброса в дополнительный корпус TITANUS MICRO·SENS®

Установка Для того, чтобы установить плату сброса в дополнительный корпус TITANUS MICRO·SENS® требуется выполнить следующие шаги:

- ❶ С помощью отвертки открутить четыре винта в крышке корпуса.
- ❷ Установить оконечное сопротивление с рассчитанным номиналом¹ R_{ER} в клеммы X1.
- ❸ Зафиксировать плату сброса в монтажной панели на трех пластиковых стойках (места стоек см. на рис. 5.8).
- ❹ Электрические соединения выполнить согласно параграфу 5.5.1.
- ❺ Закрыть крышку корпуса и закрутить на место четыре винта.

¹ Оконечное сопротивление не входит в поставку, мощность $\frac{1}{4}$ Вт

5.5.1 Схема подключения ППК и платы сброса

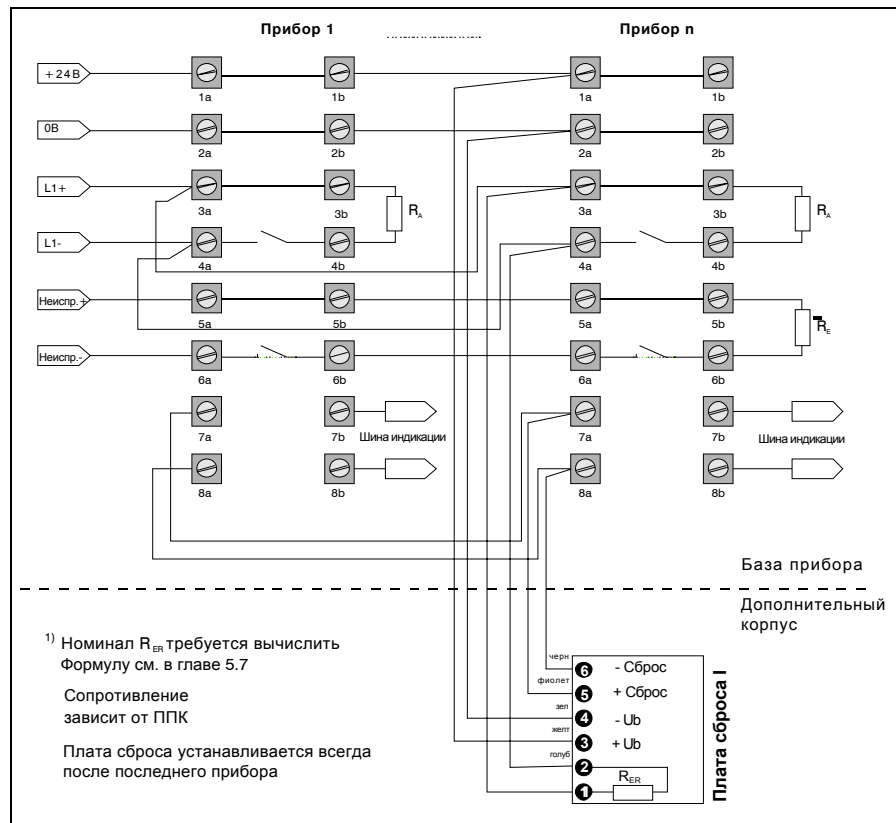


Рис. 5.11: Пример подключения TITANUS MICRO·SENS® к ППК и плате сброса

5.6 Установка модуля с кнопками сброса и блокировки

Если требуется использовать кнопки сброса или блокировки, соответствующая плата должна быть установлена в дополнительный корпус.

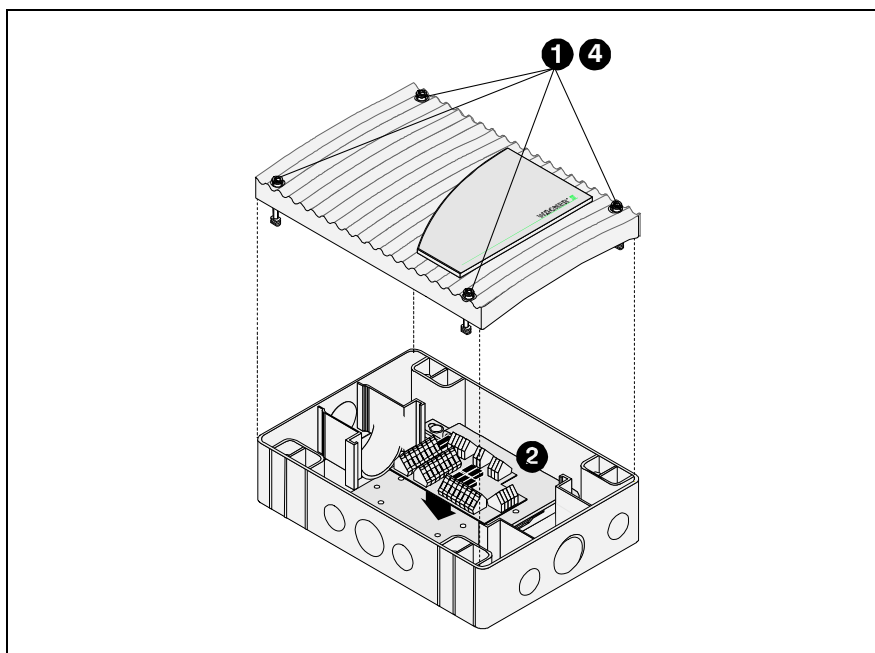


Рис. 5.12: Установка платы сброса и блокировки в дополнительный корпус TITANUS MICRO·SENS®

Установка Установка платы сброса и блокировки производится следующим образом:

- ❶ Пользуясь отверткой, открутите четыре винта в крышке дополнительного корпуса.
- ❷ Вставьте стойки в монтажную плату на места, указанные на рис. 5.8. Закрепите плату сброса и блокировки на стойках через предусмотренные для этого отверстия на плате.
- ❸ Подключите кабель согласно нижеследующей схеме.
- ❹ Закройте крышку корпуса и закрутите обратно четыре винта до упора.

5.6.1 Схема подключения платы сброса и блокировки

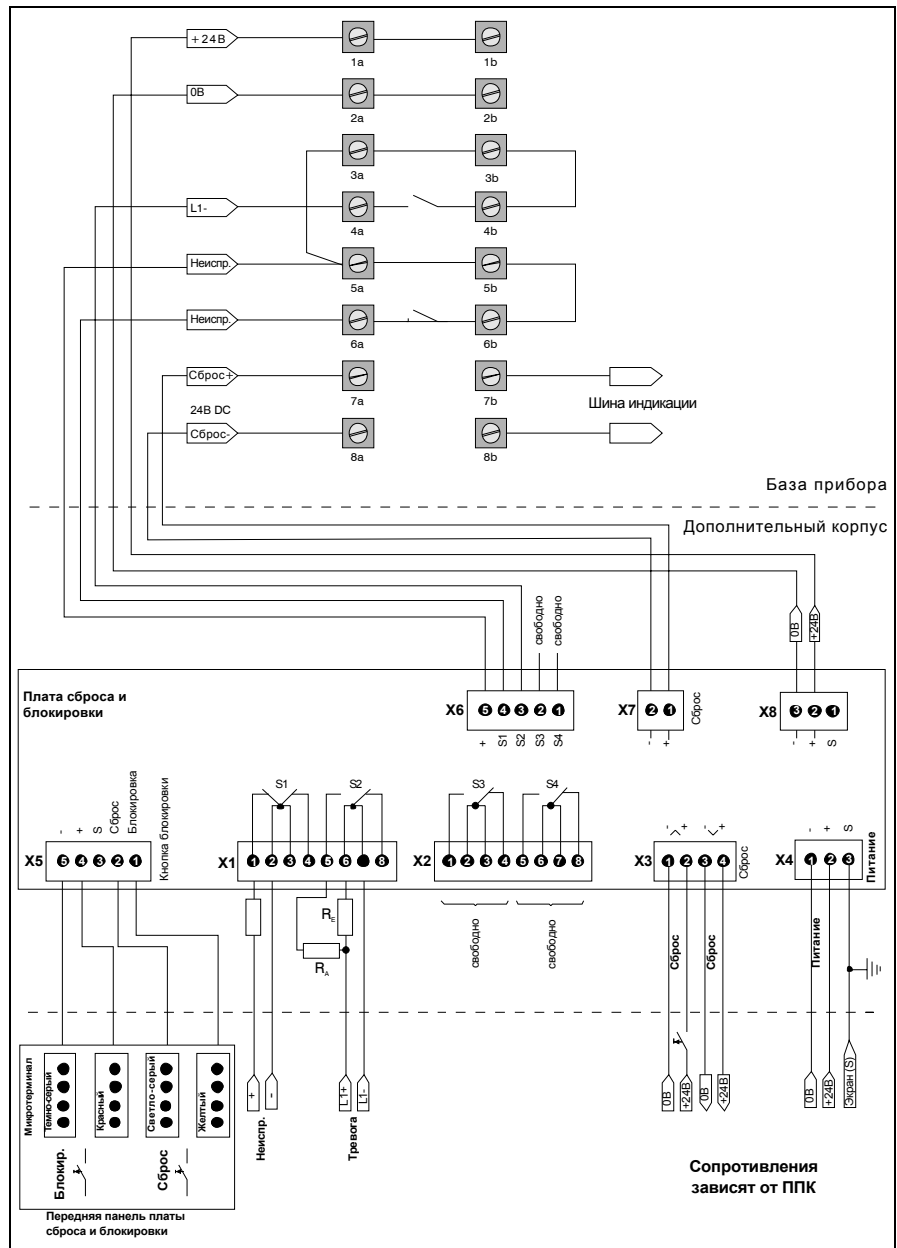


Рис. 5.13: Пример подключения платы сброса и блокировки к TITANUS MICRO·SENS®

5.7 Установка платы реле RU-1/RU-2

Если используется плата реле, то она устанавливается в дополнительный корпус.

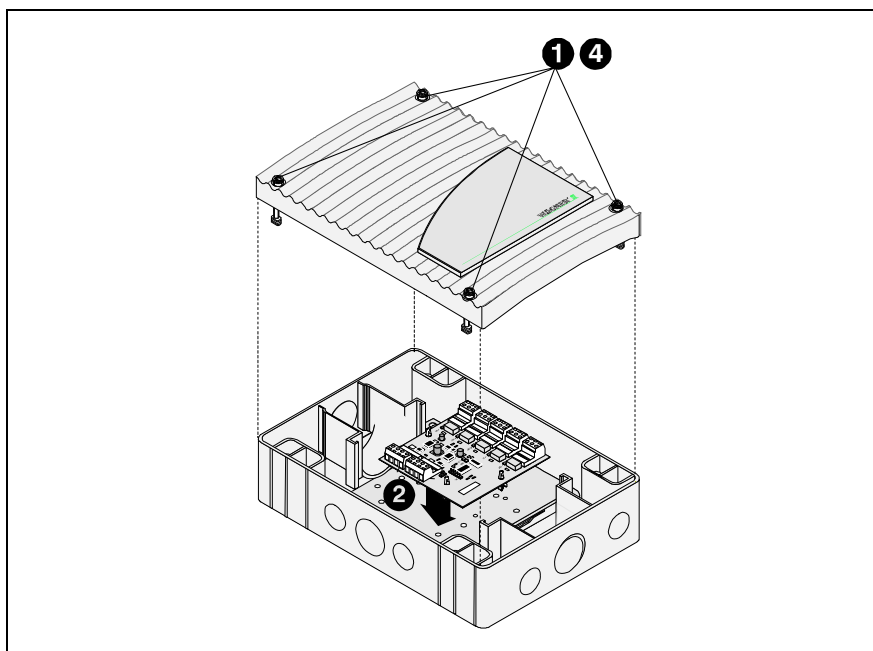


Рис. 5.14: Установка платы реле в дополнительный корпус TITANUS MICRO·SENS®

Установка

Установка платы реле производится следующим образом:

- ❶ Пользуясь отверткой, открутите четыре винта в крышке дополнительного корпуса.
- ❷ Вставьте стойки в монтажную плату на места, указанные на рис. 5.8. Закрепите плату реле стойках через предусмотренные для этого отверстия на плате.
- ❸ Подключите кабель согласно нижеследующей схеме.
- ❹ Закройте крышку корпуса и закрутите обратно четыре винта до упора.



Дополнительный корпус требуется для каждой платы реле. К устройству TITANUS MICRO·SENS® может быть подключено максимум 2 платы реле или блока выносной индикации.

5.7.1 Схема подключения платы реле RU-1

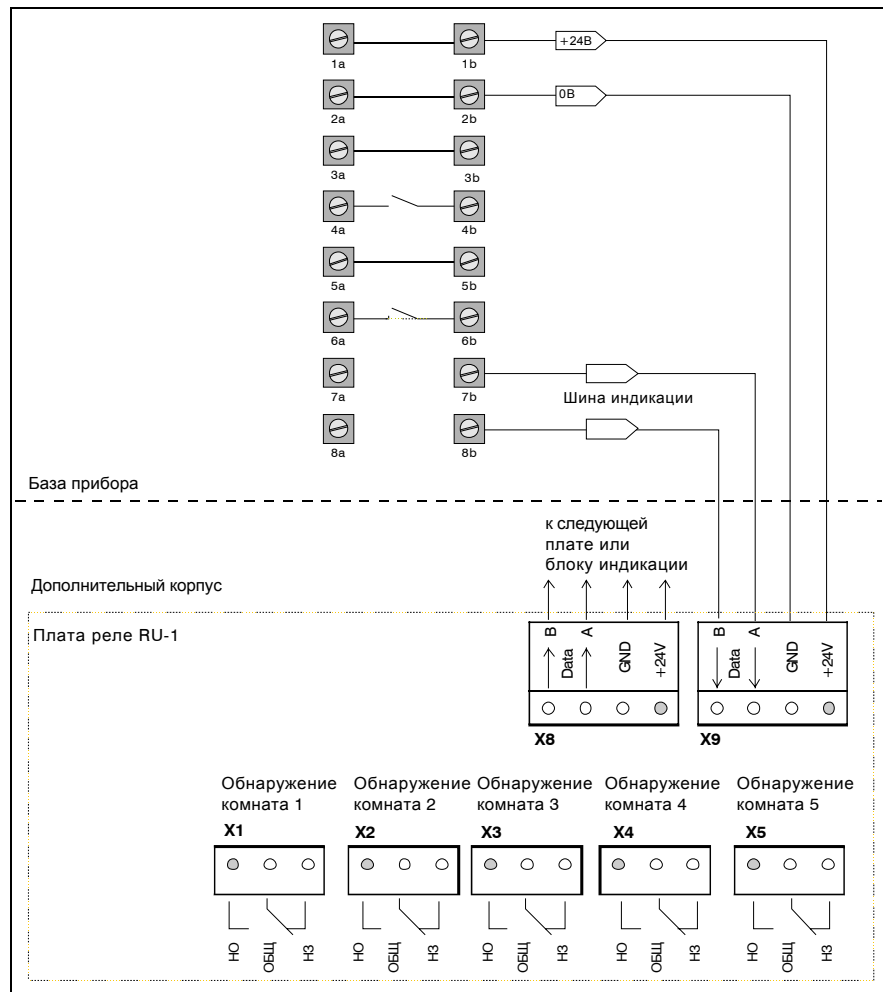


Рис. 5.15: Пример подключения платы реле RU-1 к TITANUS MICRO·SENS®

5.8 Использование TITANUS MICRO·SENS® в системе пожарной сигнализации AlgoRex®

Существует несколько вариантов передачи сигналов тревоги и неисправности от TITANUS MICRO·SENS® в систему пожарной сигнализации AlgoRex®:

- Подключение к общей линии
- Использование компонентов технологии AnalogPLUS®
- Использование интерактивных компонентов

5.8.1 Подключение к общей линии

TITANUS MICRO·SENS® может быть подключен к плате общей линии (часть центральной станции) пожарной сигнализации AlgoRex®. Для этого сигнал тревоги и неисправности объединяются в одну линию детекции. На рис. 5.17 показана схема подключения со стороны TITANUS MICRO·SENS®.



Соблюдайте полярность при подключении диода 5.6 V Z.

5.8.2 Схема подключения к общей линии

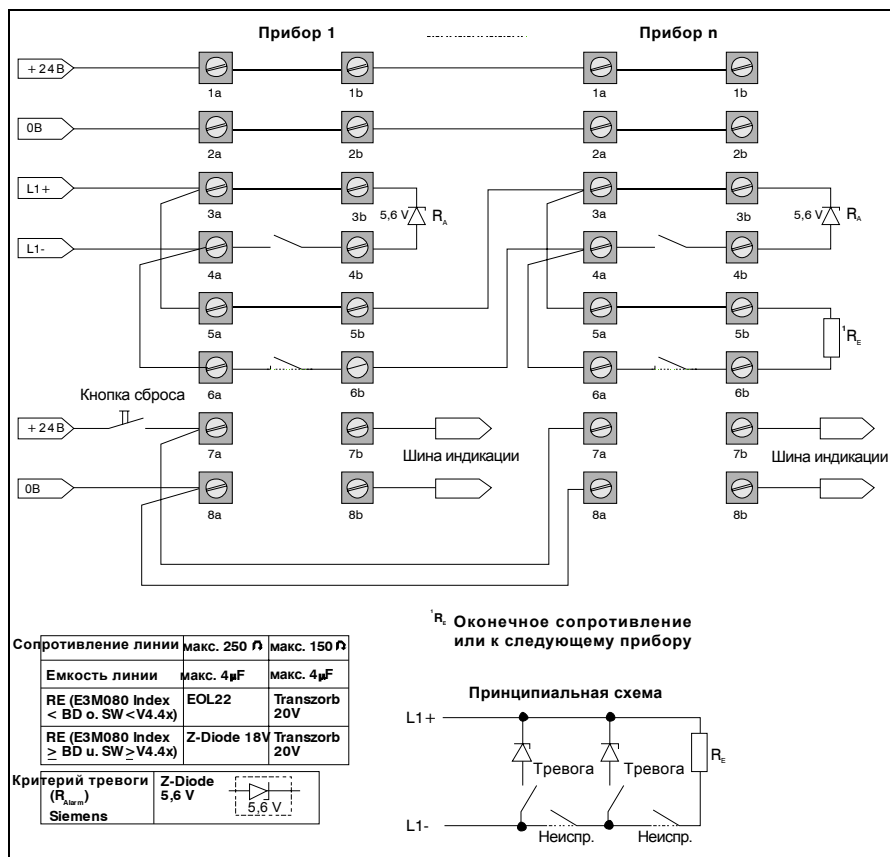


Рис. 5.17: Подключение TITANUS MICRO·SENS® к общей линии с кнопкой сброса

5.8.3 Использование TITANUS MICRO·SENS® с адресными компонентами AlgoRex®

TITANUS MICRO·SENS® может быть подключен к системе пожарной сигнализации AlgoRex® с помощью соответствующих адресных компонентов (AnalogPLUS® или интерактивных). Для таких адресных компонентов требуется дополнительный корпус TITANUS MICRO·SENS®.

5.8.3.1 Установка адресных компонентов AlgoRex® в дополнительный корпус TITANUS MICRO·SENS®

TITANUS MICRO·SENS® поставляется без адресных компонентов или монтажных наборов. Для их установки требуется использование дополнительного корпуса.

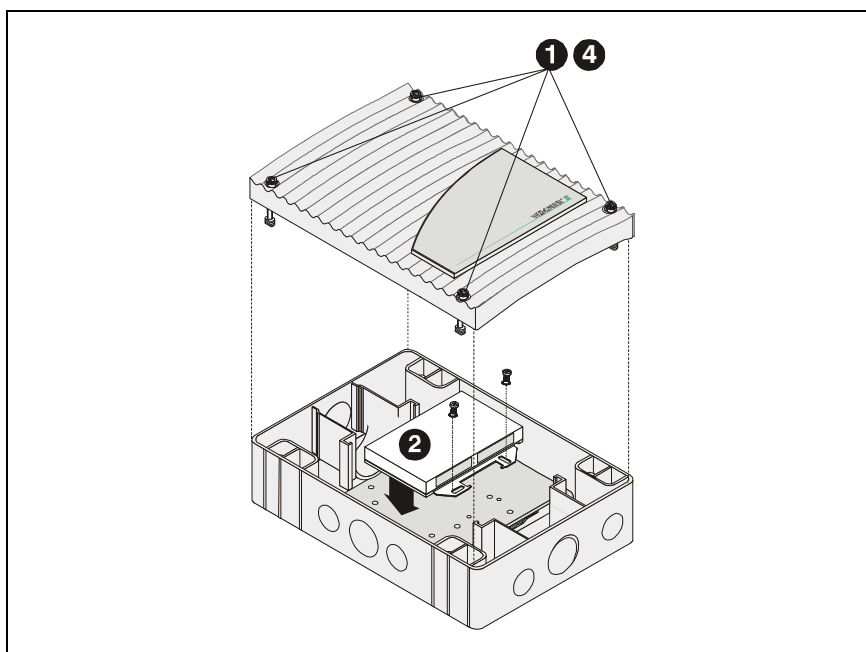


Рис. 5.18: Установка адресных компонентов в дополнительный корпус TITANUS MICRO·SENS®

Установка

Чтобы установить адресные компоненты, необходимо проделать следующее:

- ❶ Пользуясь отверткой, открутите четыре винта в крышке дополнительного корпуса.
- ❷ Зафиксируйте адресный компонент на монтажной плате, используя крепеж из монтажного набора (точки крепежа указаны на рис. 5.8).
- ❸ Подключите кабель согласно нижеследующей схеме.
- ❹ Закройте крышку корпуса и закрутите обратно четыре винта до упора.



Сверяйтесь с монтажной схемой, находящейся в упаковке адресного компонента.

5.8.3.2 TITANUS MICRO·SENS® и технология AnalogPLUS

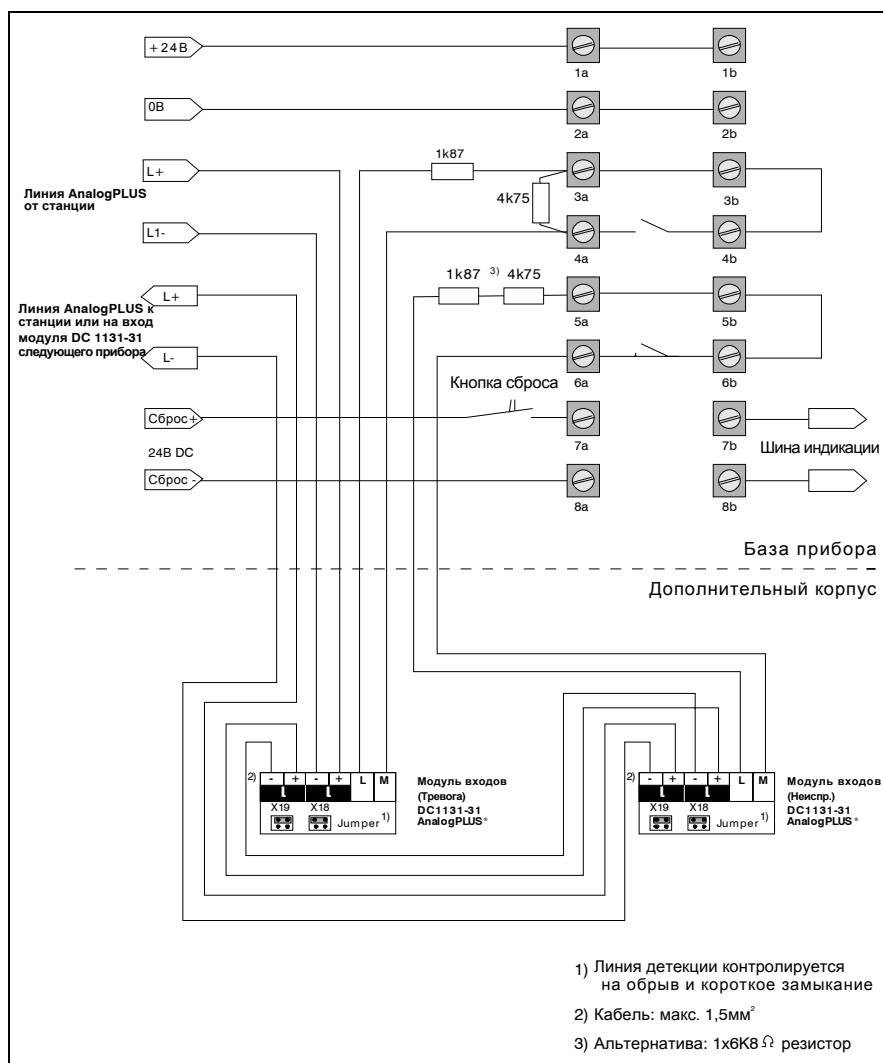


Рис. 5.19: Подключение по технологии AnalogPlus

5.8.3.3 TITANUS MICRO·SENS® и интерактивная технология

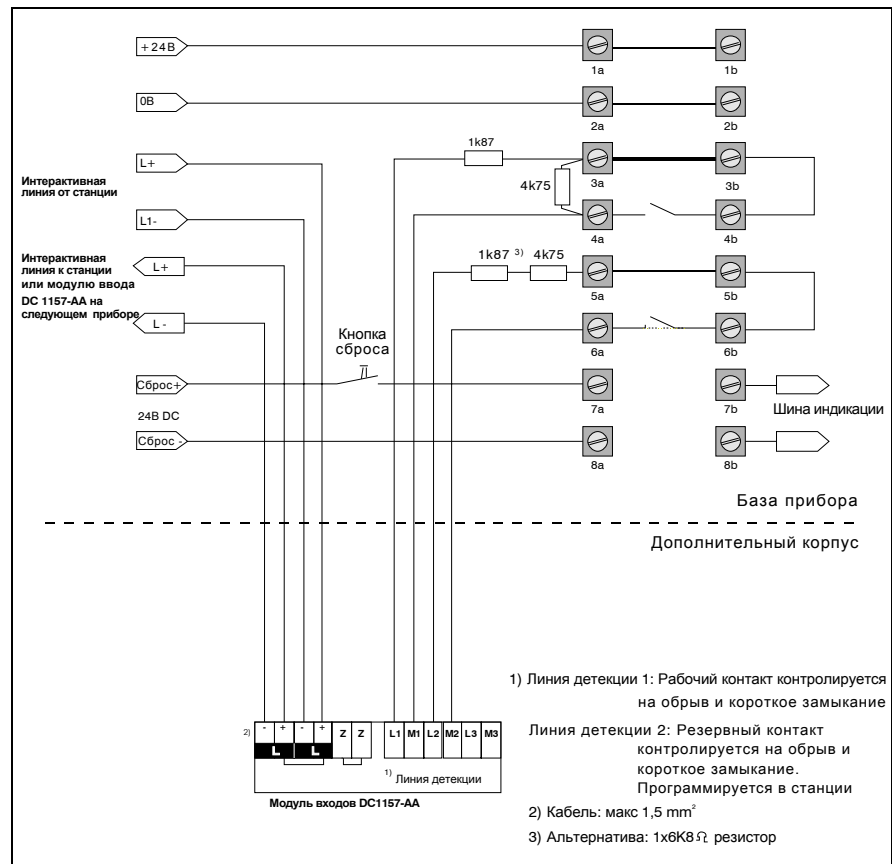


Рис. 5.20: Подключение по интерактивной технологии

5.9 TITANUS MICRO·SENS® в сети

Несколько TITANUS MICRO·SENS® могут быть дополнительно объединены в сеть. Это позволяет пользователю контролировать состояние всех подключенных TITANUS MICRO·SENS®. С помощью цифрового интерфейса в сеть передаются такие данные, как текущий уровень задымления, значение воздушного потока, состояние тревоги и неисправности.

Для работы в сети TITANUS MICRO·SENS® требуется специальное программное обеспечение и сетевой модуль, устанавливаемый в дополнительный корпус, которые не входят в поставку TITANUS MICRO·SENS®.

5.9.1 Установка сетевого модуля в дополнительный корпус TITANUS MICRO·SENS®

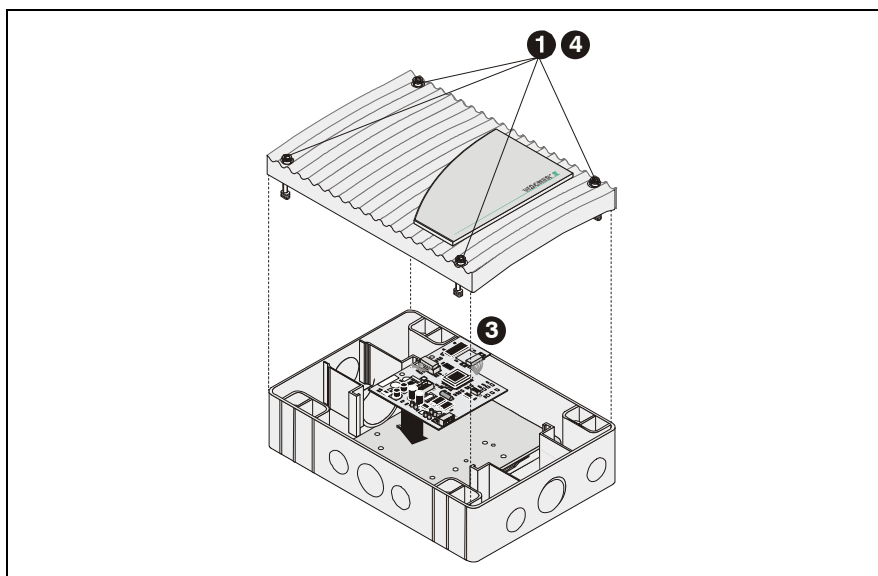


Рис. 5.21: Установка сетевого модуля в дополнительный корпус

Для установки сетевого модуля требуется проделать следующее:

- 1 Пользуясь отверткой, открутите четыре винта в крышке дополнительного корпуса.
- 2 Установите сетевой модуль в дополнительный корпус TITANUS MICRO·SENS® (места установки см. на рис. 5.8).
- 3 Сетевой модуль подключается согласно рис. 5.22. Вставьте разъем сетевого кабеля в гнездо RJ45.
- 4 Закройте крышку корпуса и закрутите обратно четыре винта до упора.

5.9.2 Подключение сетевого модуля

Сетевой модуль обеспечивает работу TITANUS MICRO·SENS® в компьютерной сети. На рис. 5.22 показана схема соединений для этого.



Чтобы работать с TITANUS MICRO·SENS® по сети, требуются знания о соответствующем ПО для компьютера.

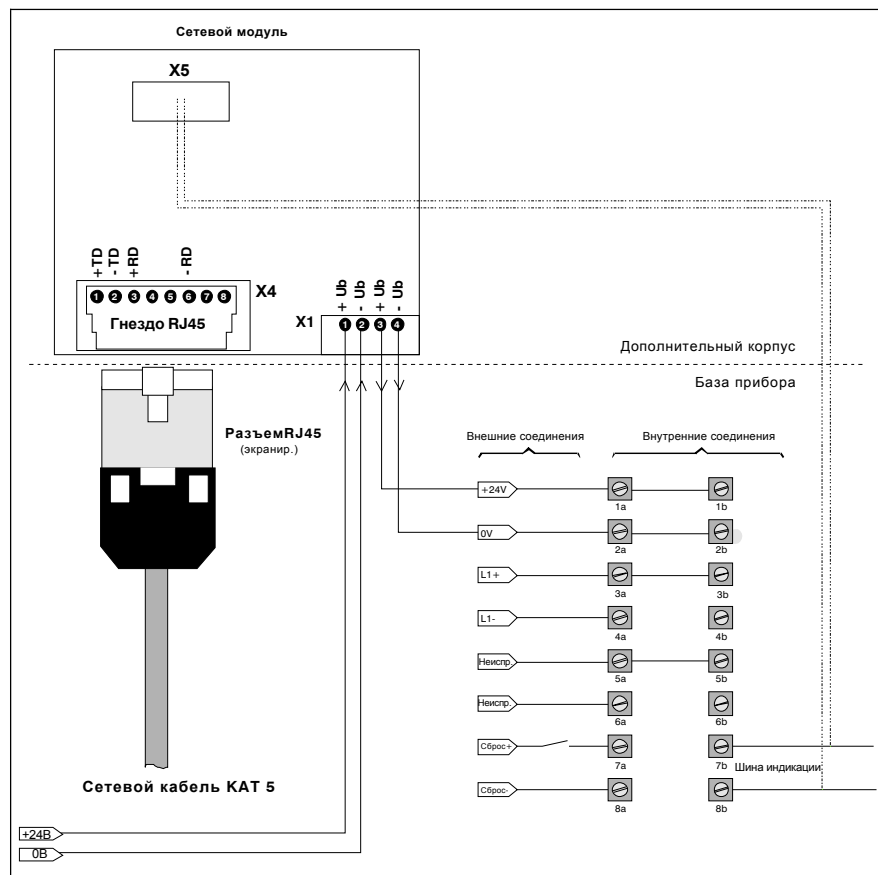


Рис. 5.22: Подключение сетевой платы

5.10 Блок выносной индикации

5.10.1 Подключение блока выносной индикации TITANUS MICRO·SENS®

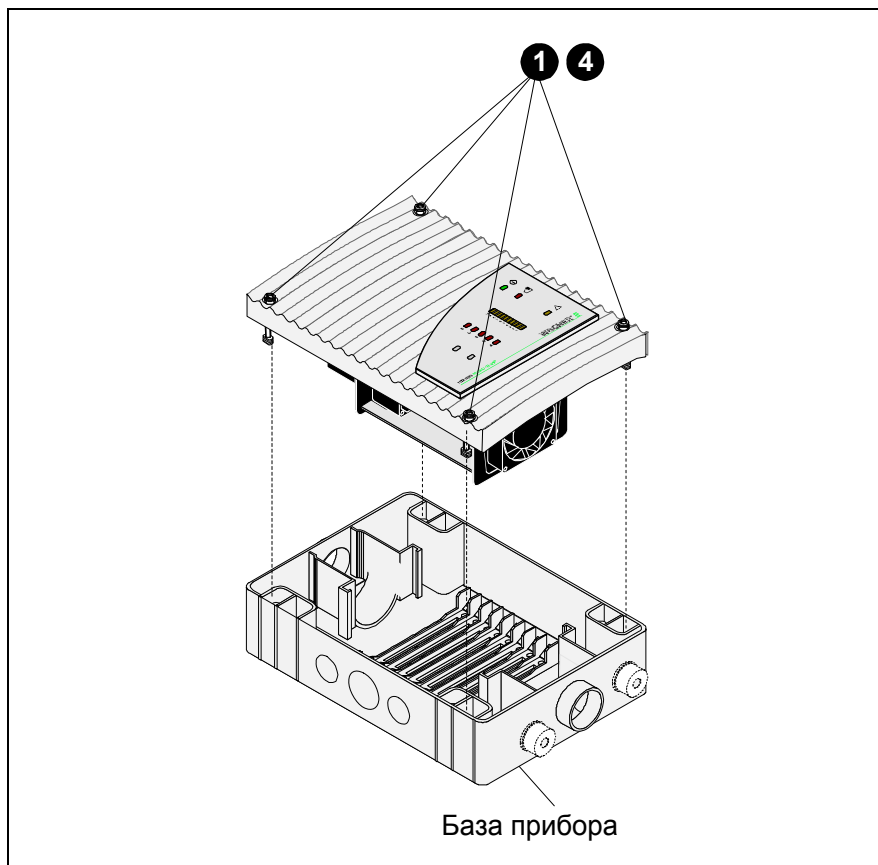


Рис. 5.23: Подключение блока выносной индикации TITANUS MICRO·SENS®

Чтобы подключить блок выносной индикации, необходимо проделать следующее:

- ➊ Пользуясь отверткой, открутите четыре винта в крышке корпуса TITANUS MICRO·SENS®.
- ➋ Заведите кабель в корпус базы прибора TITANUS MICRO·SENS®.
- ➌ Подключите кабель на клеммы согласно рис. 5.22.
- ➍ Закройте крышку корпуса и закрутите обратно четыре винта до упора.

5.10.2 Блок выносной индикации

Установка наклейки на переднюю панель

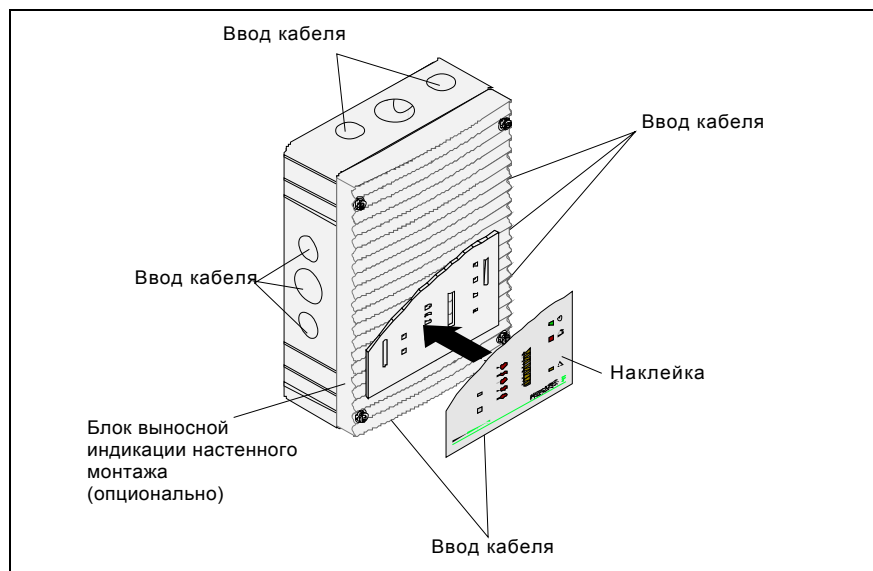


Рис. 5.24: Установка наклейки на переднюю панель

Кабель может быть заведен сверху, снизу и сбоку без необходимости поворачивать переднюю панель. Подключение энергопитания к блоку выносной индикации происходит на монтажной плате согласно схеме на рис. 5.8.

Монтаж на стену База блока выносной индикации крепится непосредственно на стену.

Инструмент

Блок выносной индикации	Винты с цилиндрической головкой – Диаметр: макс. 4 мм – Диаметр головки: макс. 8 мм
--------------------------------	---

Места крепежа Шаблон для отверстий крепежа см. на рис. 5.3 (все размеры в мм).

5.10.3 Электрические подключения

Блок выносной индикации подключается к клеммам 7b и 8b шины индикации в базе прибора TITANUS MICRO·SENS®. Питание осуществляется от прибора TITANUS MICRO·SENS® или при больших расстояниях от внешнего источника питания. Расчет линии для TITANUS MICRO·SENS®, производится в соответствии с главой 4.8 "Энергопитание".

Необходимо соблюдать соответствие сечения кабеля с возможностями клемм (см. главу 3 "Технические данные").

Выносная индикация Подключение блока выносной индикации к TITANUS MICRO·SENS® производится, как показано ниже, **при выключенном питании**.

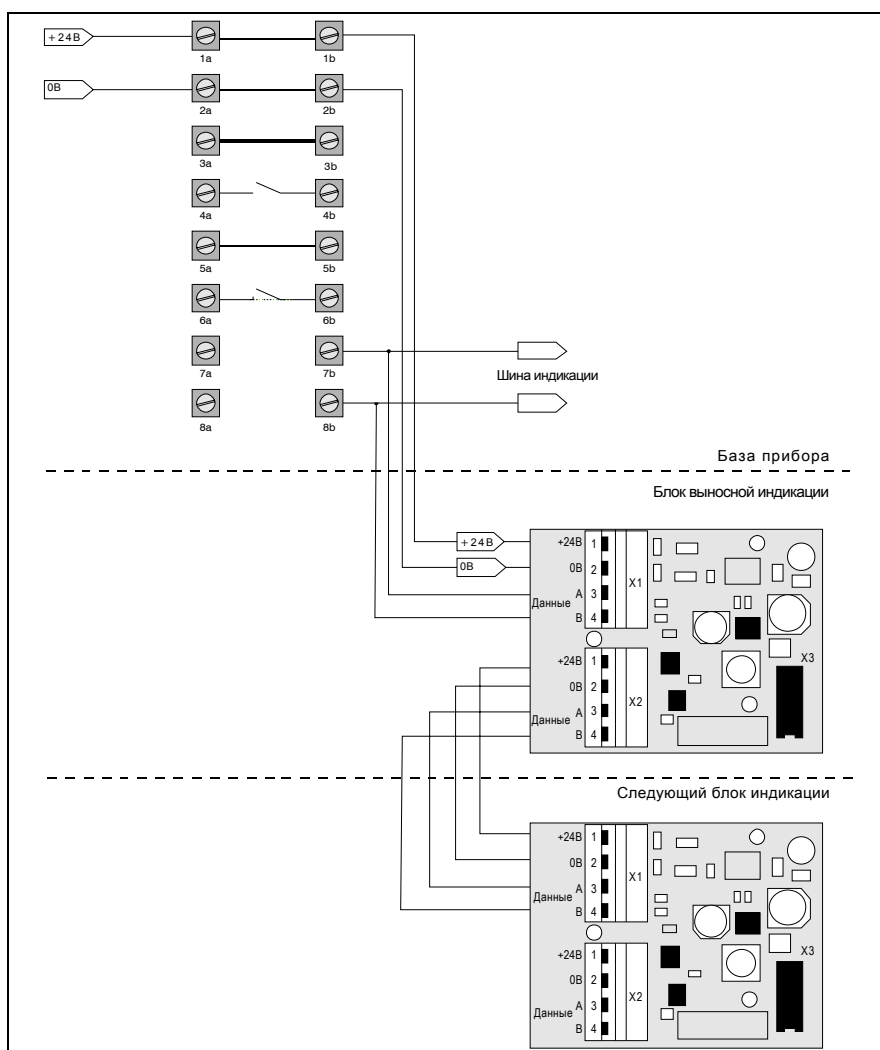


Рис. 5.25: Подключение блока выносной индикации к TITANUS MICRO·SENS®



Максимум 2 платы реле или блока выносной индикации может быть подключено к одному прибору.

5.11 Внешние индикаторы

5.11.1 Адресация внешних индикаторов

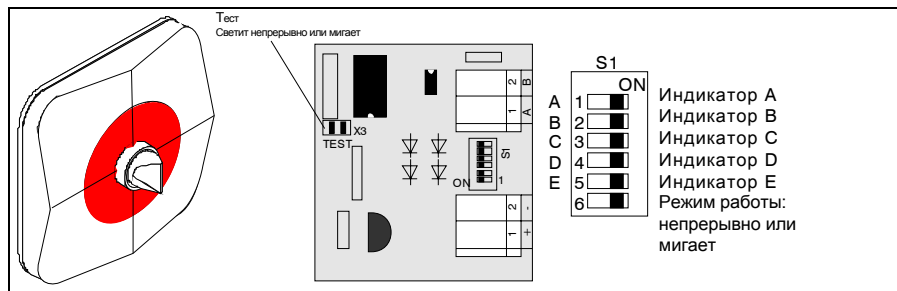


Рис. 5.26: Плата внешних индикаторов с адресацией места возгорания

С помощью переключателя S1 на плате можно адресовать до пяти внешних индикаторов.



Рис. 5.27: Пример адресации внешних индикаторов

Работу внешних индикаторов можно проверить с помощью диагностического ПО (см. главу 7 «Ввод в эксплуатацию»).

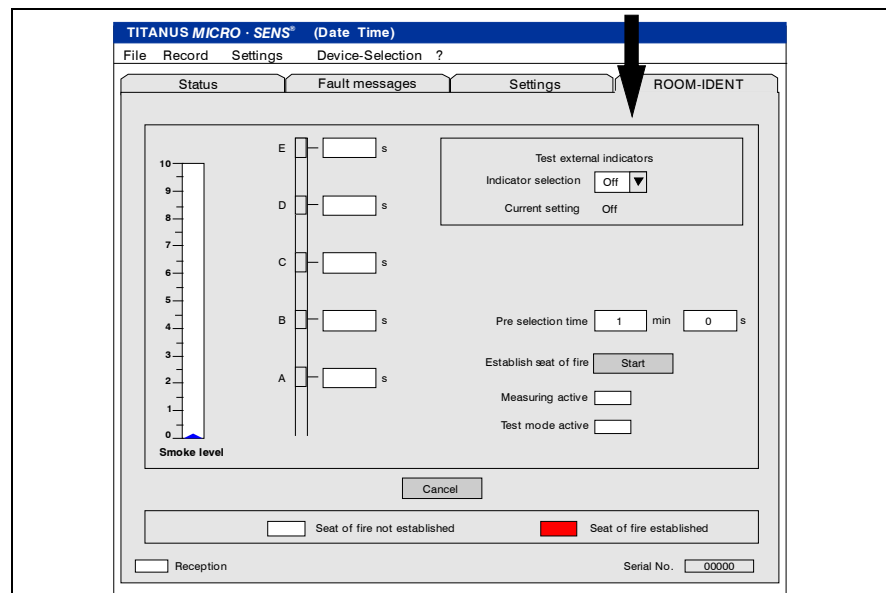


Рис. 5.28: Проверка работы внешних индикаторов из меню диагностического ПО

5.11.2 Подключение внешних индикаторов к TITANUS MICRO·SENS®

Подключение внешних индикаторов производится на клеммах 7b и 8b шины индикации на базе прибора TITANUS MICRO·SENS®. Питание осуществляется от TITANUS MICRO·SENS®.

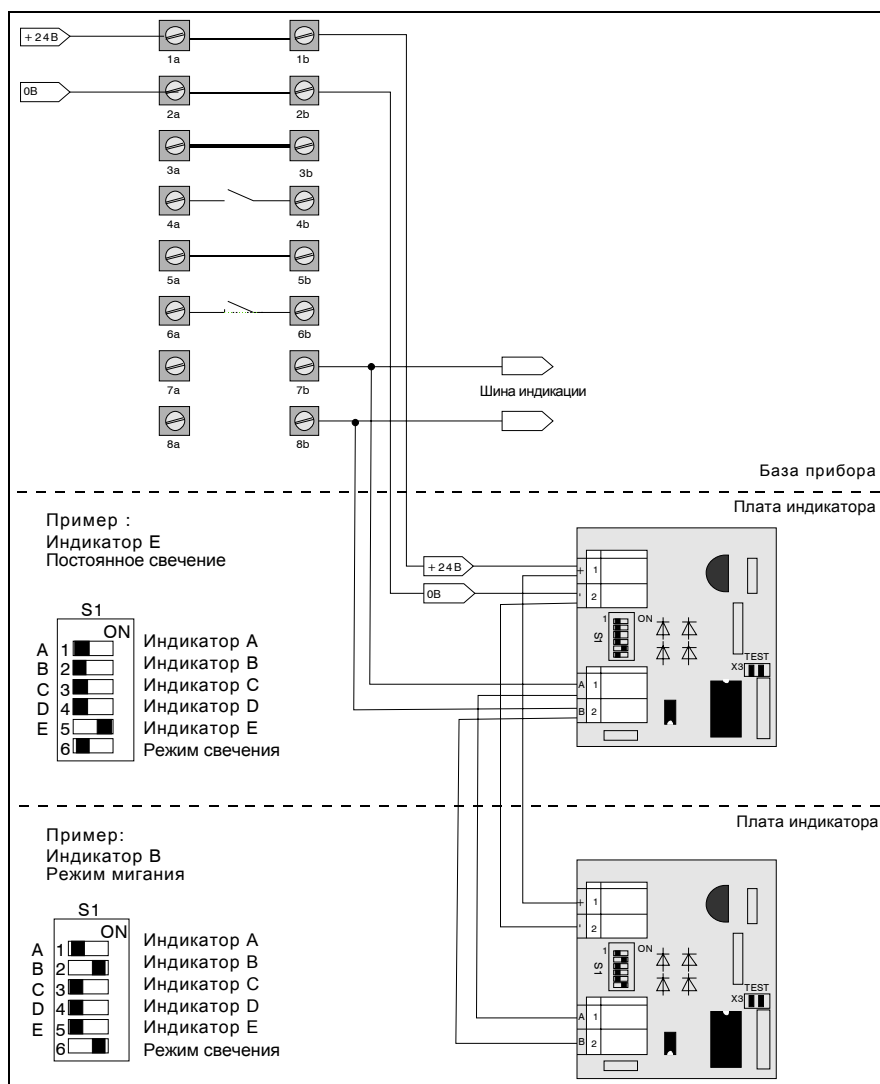


Рис. 5.29: Подключение внешних индикаторов к TITANUS MICRO·SENS®

5.12 Установка детекторного модуля в базу прибора

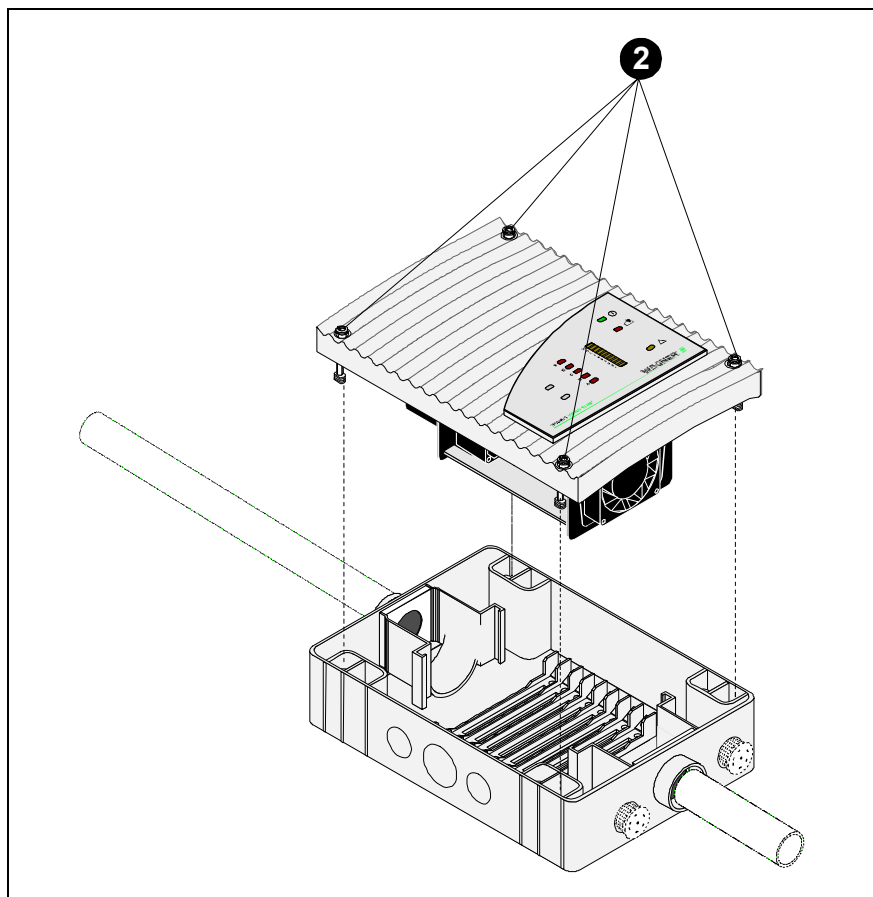


Рис. 5.30: Установка TITANUS MICRO·SENS®



ВНИМАНИЕ

Компоненты на плате прибора должны быть защищены от статического электричества.

Для установки TITANUS MICRO·SENS® в базу необходимо проделать следующее:

- 1 Приложите прибор к заранее смонтированной базе. При установке следите за направляющими, которые защищают прибор от перекоса.
- 2 Закрутите четыре винта на приборе до упора.

5.13 Настройка

5.13.1 Детекторный модуль

Все настройки производятся с помощью диагностического ПО. Инструкция по установке диагностического ПО для TITANUS MICRO·SENS® находится в главе 7.

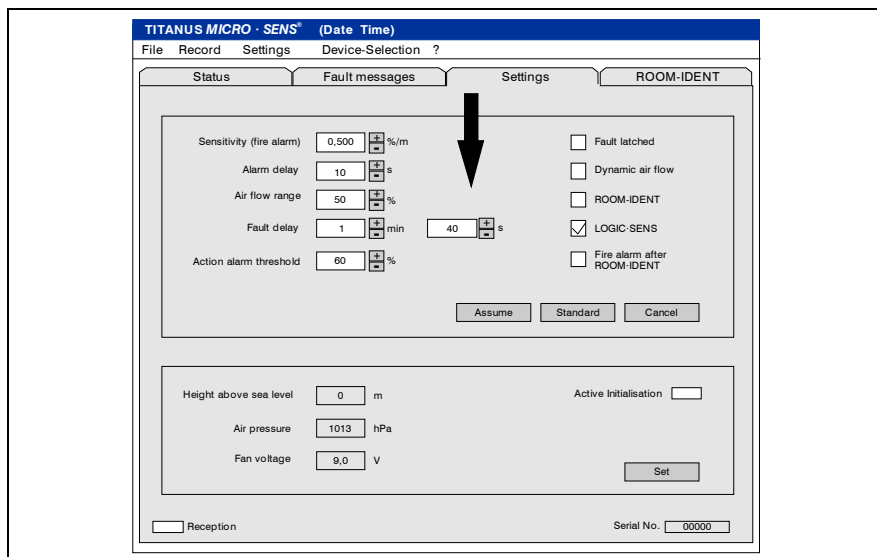


Рис. 5.31: Настройка чувствительности, сигналов тревоги и неисправности

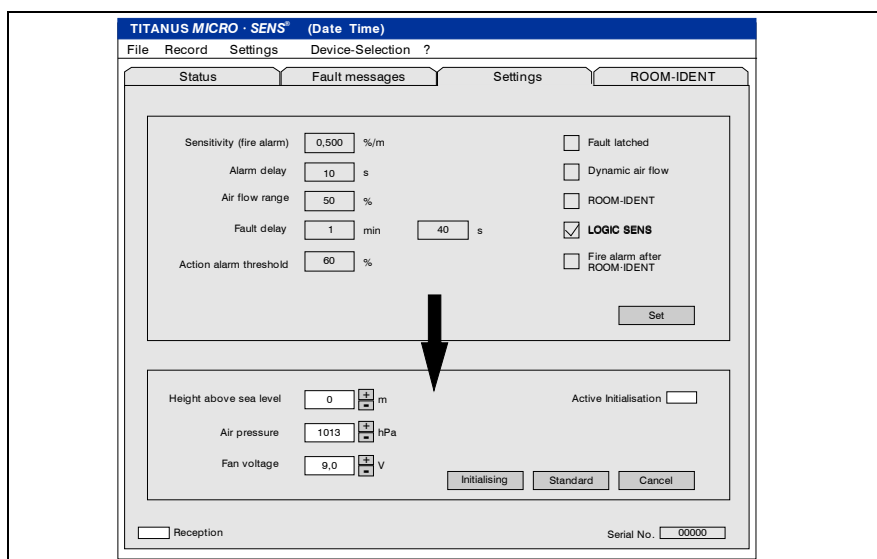


Рис. 5.32: Настройка высоты, давления воздуха и напряжения вентилятора

В диагностическом ПО на вкладке «Settings» показываются актуальные значения, передаваемые из TITANUS MICRO·SENS®. При нажатии на кнопку «Set» значения актуализируются.

5.13.1.1 Установка чувствительности

Чувствительность (сигнал тревоги) детекторного модуля TITANUS MICRO·SENS® осуществляется с помощью диагностического ПО.

	Чувствительность	Чувствительность по умолчанию	Шаг настройки
Детекторный модуль DM-TM-10	0,1 - 2 %/м	0,1 %/м	0,1 %/м
Детекторный модуль DM-TM-50	0,5 - 2 %/м	0,5 %/м	0,1 %/м

5.13.1.2 Задержка формирования сигнала тревоги

Настройка времени задержки формирования сигнала тревоги производится с помощью диагностического ПО. Значение по умолчанию составляет 10 сек. Если уровень задымления достигает заданного порога, то запускается отсчет времени задержки. Если по истечению времени задержки уровень задымления остается выше заданного порога, то формируется сигнал тревоги. Таким образом можно избежать ложных тревог от кратковременного влияния внешних факторов (например, пыли).

	Время задержки	Время задержки по умолчанию	Шаг настройки
Детекторный модуль DM-TM-10	0 с – 60 с	10 с	1 с
Детекторный модуль DM-TM-50	0 с – 60 с	10 с	1 с



Время задержки, равное 0, можно устанавливать только в целях проверки.

5.13.1.3 Пороги чувствительности уровня потока воздуха

Пороги чувствительности для контроля воздушного потока TITANUS MICRO·SENS® настраиваются с помощью диагностического ПО.

	Пороги	Пороги по умолчанию	Шаг настройки
Детекторный модуль DM-TM-10	10 % - 50 %	20 %	1 %
Детекторный модуль DM-TM-50	10 % - 50 %	20 %	1 %

При выборе порогов следует руководствоваться главой 4 "Проектирование".

5.13.1.4 Задержка формирования сигнала нарушения воздушного потока

Если требуется изменить время задержки формирования сигнала нарушения воздушного потока, то это можно сделать с помощью диагностического ПО для TITANUS MICRO·SENS®.

	Время задержки	Время задержки по умолчанию	Шаг настройки
Детекторный модуль DM-TM-10	1 с – 60 мин	100 с	1 с
Детекторный модуль DM-TM-50	1 с – 60 мин	100 с	1 с

Время задержки по умолчанию составляет 100 сек. В случае кратковременных изменений текущих значений потока воздуха (например, от колебаний давления в помещении), в зависимости от их частоты, может быть выбрано другое время задержки.

5.13.1.5 Порог предварительной тревоги

Порог предварительной тревоги для «Тревоги после ROOM IDENT» может быть установлен в диагностическом ПО для TITANUS MICRO·SENS®.

	Порог предварительной тревоги	Значение порога по умолчанию	Шаг настройки
Детекторный модуль DM-TM-10	10 – 80 %	60 %	1 %
Детекторный модуль DM-TM-50	10 – 80 %	60 %	1 %

По умолчанию порог предварительной тревоги установлен на уровне 60% от порога формирования сигнала тревоги.

5.13.1.6 Автоматический сброс сигнала неисправности

Автоматический сброс обобщенного сигнала неисправности (по воздушному потоку или по детекторному модулю) может быть активирован или деактивирован (по умолчанию) с помощью диагностического ПО для TITANUS MICRO·SENS®.

	Активация	Значение по умолчанию
Детекторный модуль DM-TM-10	ВЫКЛ – ВКЛ	ВЫКЛ
Детекторный модуль DM-TM-50	ВЫКЛ – ВКЛ	ВЫКЛ

5.13.1.7 Динамический контроль воздушного потока

Динамический контроль воздушного потока может быть активирован и деактивирован (по умолчанию) с помощью диагностического ПО для TITANUS MICRO·SENS®.

	Динамический контроль	Значение по умолчанию
Детекторный модуль DM-TM-10	выкл – вкл	выкл
Детекторный модуль DM-TM-50	выкл – вкл	выкл

5.13.1.8 ROOM-IDENT

Обнаружение места возгорания может быть активировано и деактивировано (по умолчанию) с помощью диагностического ПО для TITANUS MICRO·SENS®.

	ROOM-IDENT	ROOM-IDENT по умолчанию
Детекторный модуль DM-TM-10	выкл – вкл	выкл
Детекторный модуль DM-TM-50	выкл – вкл	выкл

5.13.1.9 LOGIC·SENS

Интеллектуальная обработка сигнала **LOGIC·SENS** может быть активирована (по умолчанию) и деактивирована с помощью диагностического ПО для TITANUS MICRO·SENS®. Если выбрана обработка сигнала, то **LOGIC·SENS** предотвращает формирование ложных сигналов тревоги от кратковременных влияний окружающей среды.

	LOGIC·SENS	LOGIC·SENS по умолчанию
Детекторный модуль DM-TM-10	выкл – вкл	вкл
Детекторный модуль DM-TM-50	выкл – вкл	вкл

5.13.1.10 Сигнал тревоги после ROOM-IDENT

В некоторых случаях требуется формировать сигнал тревоги только после того, как обнаружено место возгорания. С помощью диагностического ПО для TITANUS MICRO·SENS® можно активировать или деактивировать (по умолчанию) функцию «Сигнал тревоги после ROOM IDENT». Следует иметь в виду, что эта функция будет работать только в случае активации собственно функции «ROOM IDENT». В противном случае обнаружение места возгорания не будет производиться.

	Сигнал тревоги после ROOM-IDENT	Значение по умолчанию
Детекторный модуль DM-TM-10	выкл – вкл	выкл
Детекторный модуль DM-TM-50	выкл – вкл	выкл

Функция «Сигнал тревоги после ROOM IDENT» по умолчанию деактивирована.

5.13.1.11 Настройка напряжения вентилятора

По умолчанию напряжение питания вентилятора составляет 9 В. В особых случаях это напряжение может быть увеличено с помощью диагностического ПО для TITANUS MICRO·SENS® для увеличения потока воздуха в воздухозаборной трубе и, как следствие, ускорения времени детекции при больших длинах трубной системы.

При напряжениях питания вентилятора с 9 до 10.4 В следует использовать максимально допустимую длину трубы до 30 м для I-топологии и до 40 м для U- и двойной U-топологии. При напряжении выше 10.5 В допускается использовать максимально возможную длину трубной системы для данного вида извещателей.

	Напряжение вентилятора	Значение по умолчанию	Шаг настройки
Детекторный модуль DM-TM-10	9 В – 13,5 В	9 В	0,1 В
Детекторный модуль DM-TM-50	9 В – 13,5 В	9 В	0,1 В



После изменения напряжения питания вентилятора автоматически запускается повторная инициализация контроля воздушного потока.

5.13.1.12 Учет атмосферного давления

Если контроль воздушного потока производится с учетом атмосферного давления, то с помощью диагностического ПО для TITANUS MICRO·SENS® требуется ввести данные текущего атмосферного давления в месте установки прибора.

Значение давления по умолчанию в 1013 ГПа соответствует атмосферному давлению на уровне моря.

5.13.1.13 Данные о высоте места над уровнем моря

Значение высоты места установки прибора TITANUS MICRO·SENS® над уровнем моря вводится с помощью диагностического ПО. По умолчанию оно равно 0 м. Данный параметр требуется в случае, когда контроль воздушного потока в трубной системе должен корректироваться с учетом атмосферного давления (см. главу 7).



Изменения стандартных значений давления воздуха или высоты места над уровнем моря приводит к автоматическому запуску повторной инициализации контроля воздушного потока.

5.13 Сохранение данных

С помощью диагностического ПО можно осуществить проверку аспирационной системы. Таким образом, получая сообщения и считывая данные о состоянии устройства, можно проводить контроль всей системы.

Устройство DIAG3 может быть закреплено непосредственно на корпусе прибора TITANUS MICRO·SENS® с помощью специальных фиксаторов или расположено строго ($\pm 10^\circ$) напротив инфракрасного порта на расстоянии до 3 м.

Данные передаются через инфракрасный порт TITANUS MICRO·SENS® на прибор DIAG3 и далее на персональный компьютер через USB кабель.

Работа с диагностическим ПО описана в главе 7 «Ввод в эксплуатацию».

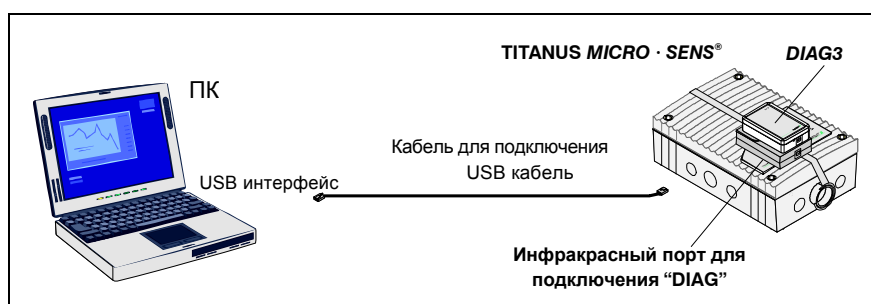


Рис. 5.33: Подключение ПК к TITANUS MICRO·SENS®



Для контроля в дальнейшем настроек извещателя рекомендуется сохранить те настройки, которые были сделаны во время запуска.

6 Монтаж системы труб

Трубы и аксессуары, используемые в трубной системе, всегда должны отвечать требованиям класса 1131 в соответствии с EN 61386-1, 2004. Класс 1131 предъявляет следующие требования:

Характеристики	Значения
Сопротивление сжатию	125 Н
Сопротивление удару	0,5 кг, высота падения 100 мм
Температурный диапазон	От -15 °С до +60 °С

В большинстве случаев используются трубы такого типа:

	Наружный диаметр	Внутренний диаметр	
		АБС	ПВХ
Труба	25 мм	21,4 мм	21,2 мм



ВНИМАНИЕ

При монтаже системы труб обратите внимание на допустимые значения температуры, указанные в главе «Технические данные», следующей за главой 3.3 «Система трубопровода».

Руководство по монтажу

Система труб выполняется в соответствии с проектом и с учетом указаний по проектированию (см. главу 4 «Проектирование»).

1. Резать трубы нужно труборезом или пилой по металлу. После этого необходимо очищать места среза от заусенцев и стружек.
2. Места склеивания перед склеиванием требуется зачистить соответствующим чистящим средством и обезжирить. Затем необходимо герметично склеить трубы, используя необходимые аксессуары.

Труба без галогена	Труба ПВХ	Чистящее средство	Клей	Труборез
ABSR-2518	R-2519	Чистящее средство Tangit	Клей Tangit	Ножницы для труб /труборез 38 мм



Клеи и чистящие средства содержат растворители и легко воспламеняются. Важно ознакомиться с инструкцией производителя по мерам безопасности перед началом работы.

3. Сведите до минимума длину труб и повороты. Углы имеют чрезвычайно высокое сопротивление потоку воздуха. Поэтому применяйте их только там, где их использование неизбежно из-за конструктивных особенностей. В этом случае общую длину трубы следует уменьшить пропорционально количеству используемых поворотов¹.



Предпочтительнее применять повороты, а не углы. Слишком большое число углов может повлечь за собой формирование сигнала нарушения протока воздуха в устройстве TITANUS®, а также негативно повлиять на время детекции.

4. Трубы необходимо прочно крепить, они не должны провисать или смещаться. Нельзя использовать кронштейны с резиновыми вставками. Расстояние между кронштейнами не должно превышать 80 см. При больших температурных перепадах расстояние между ними необходимо сокращать до 30 см.



Не используйте кронштейны с резиновыми вставками, так как с ними невозможна температурная деформация по длине и труба может изгибаться и даже повредиться.

5. Закрывайте открытые концы труб заглушкой



После прокладки системы труб необходимо проверить их:

- на герметичность (например, отсутствие повреждений)
- на правильность соединений
- на соответствие воздухозаборных отверстий проекту.

¹ в качестве ориентира - поворот соответствует прямому участку трубы в 0,3 м. Угол соответствует прямому участку трубы в 1,5 м.

6.1 Изменение длины в системе труб

При изменении температуры окружающего воздуха происходит изменение длины труб (увеличение или уменьшение). Рост температуры приводит к увеличению длины трубы, а ее снижение – к уменьшению. Особенно необходимо учитывать изменение длины трубы, если температура в момент монтажа сильно отличается от средней температуры эксплуатации.

Изменение длины рассчитывается по следующей формуле:

$$\Delta L = L \times \Delta T \times \delta$$

- ΔL = изменение длины в мм
 L = расчётная длина трубы в (м)
 ΔT = максимальная разница температур в (°C)
 δ = коэффициент изменения длины в мм/м °C
 $\delta_{\text{ПВХ}} = 0,08 \text{ мм/м}^\circ\text{C}$
 $\delta_{\text{АБС}} = 0,101 \text{ мм/м}^\circ\text{C}$

Например, изменение температуры в 10° C для трубы из АБС с длиной 10 м, дает изменение длины в 10,1 мм.

Хомуты для труб

Стандартно для монтажа системы труб (Ø 25 мм) применяются пластмассовые хомуты типа NG 23. Они препятствуют продольной деформации труб, поэтому для помещений с большими перепадами температур необходимо использовать хомуты типа CLIP-PA (см. рис. 6.1).

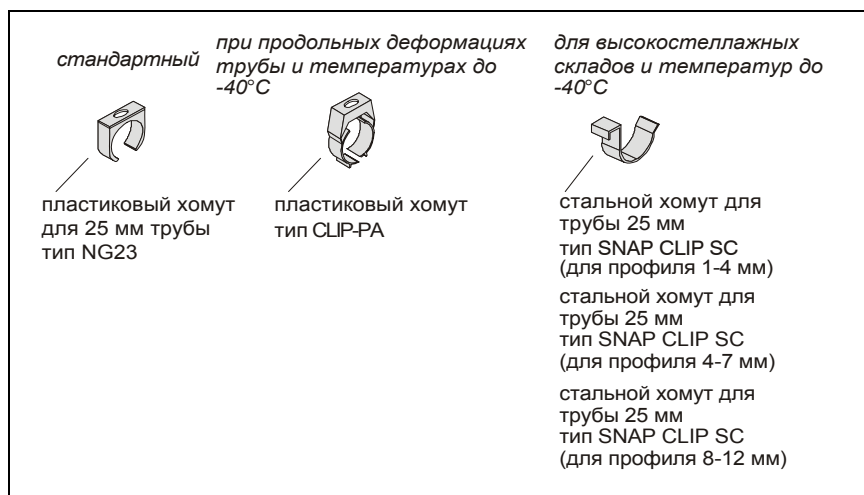


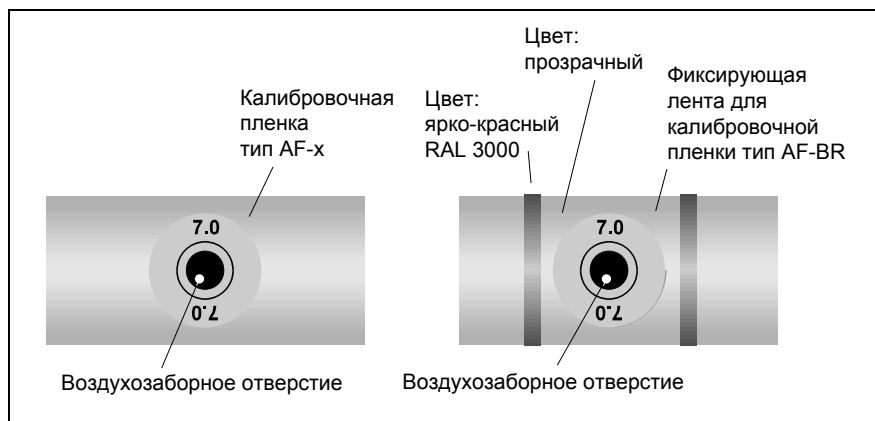
Рис. 6.1 Хомуты для труб

Пластмассовый хомут типа CLIP –PA имеет две точки крепления:

1. **Положение 1 (первый фиксатор):**
охватывает трубу так, что возможна деформация по длине (в данном случае допускается использование при низких температурах)
2. **Положение 2 (второй фиксатор):**
закрепляет трубу и более не позволяет деформироваться по длине.

Хомуты для труб Ø 25 мм	Маркировка
стандартные хомуты	пластиковый хомут тип NG 23 (Ø 25 мм)
хомуты труб для помещений с высоким перепадом температур и для использования при низких температурах	пластиковый хомут тип CLIP PA (Ø 25 - 28 мм)
хомуты труб для низкотемпературных зон и высокостеллажных складов	<p>стальной хомут тип SNAP CLIP SC (для профилей 1-4 мм)</p> <p>стальной хомут тип SNAP CLIP SC (для профилей 4-7 мм)</p> <p>стальной хомут тип SNAP CLIP SC (для профилей 8-12 мм)</p>

6.2 Патентованные воздухозаборные отверстия



6.2. Пример воздухозаборного отверстия с калибровочной пленкой

Воздухозаборные отверстия

Выберите место и расположение воздухозаборного отверстия (место сверления) согласно проекту и рекомендаций по проектированию.

Отверстия непосредственно в трубе

1. Просверлите воздухозаборное отверстие сверлом 10 мм под прямым углом к трубе.
2. Тщательно очистите трубу от заусенцев и от стружек.
3. Очистите место сверления (по всему периметру) от жира и пыли, например, чистящим средством «Tangit».
4. Подберите калибровочную плёнку с диаметром, соответствующим проекту.
5. Наклейте пленку на отверстие (см. рис. 6.3 «1»).
6. Закрепите пленку клейкой лентой (см. рис. 6.3 «2»).



Отверстия в калибровочной пленке и в клейкой ленте должны находиться точно поверх воздухозаборного отверстия в трубе, диаметр отверстия в калибровочной пленке изменять нельзя. Не касайтесь поверхности склеивания во избежание попадания на нее грязи и жира.

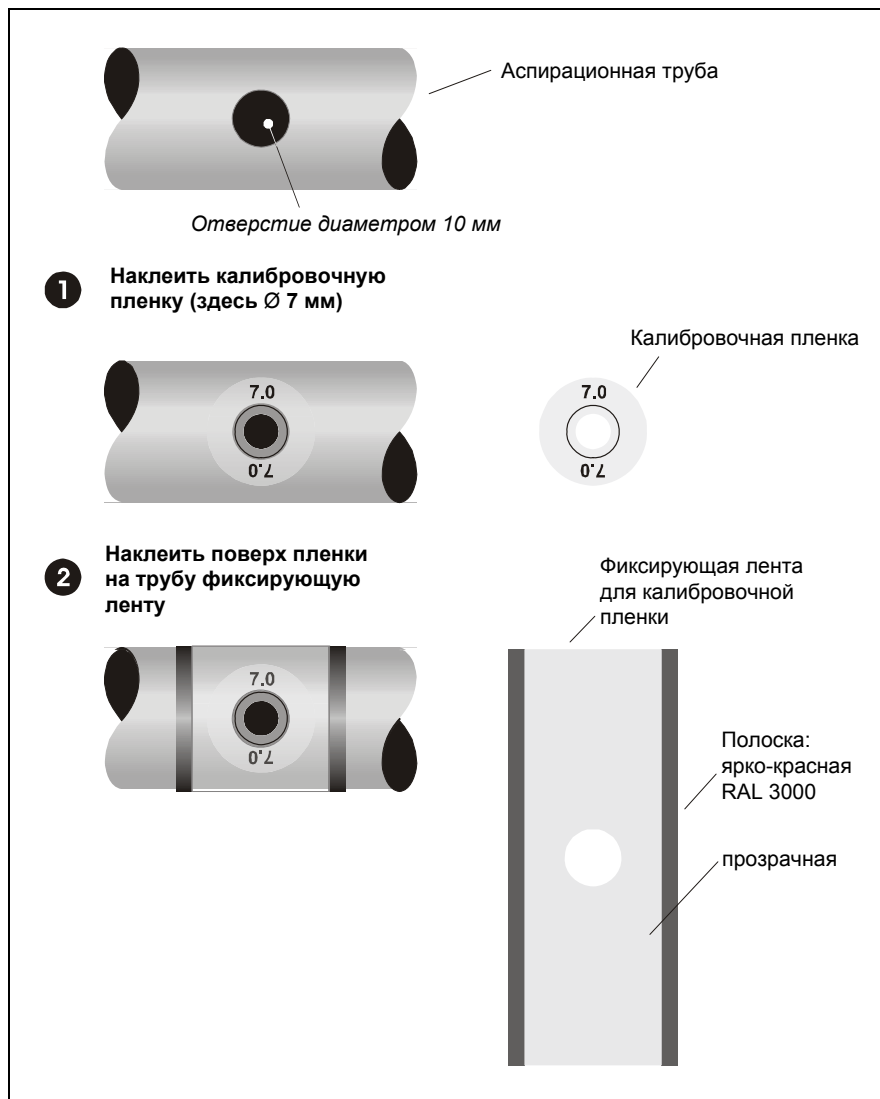


Рис. 6.3 Наклеивание калибровочной пленки

6.3 Опуск на фальшпотолок

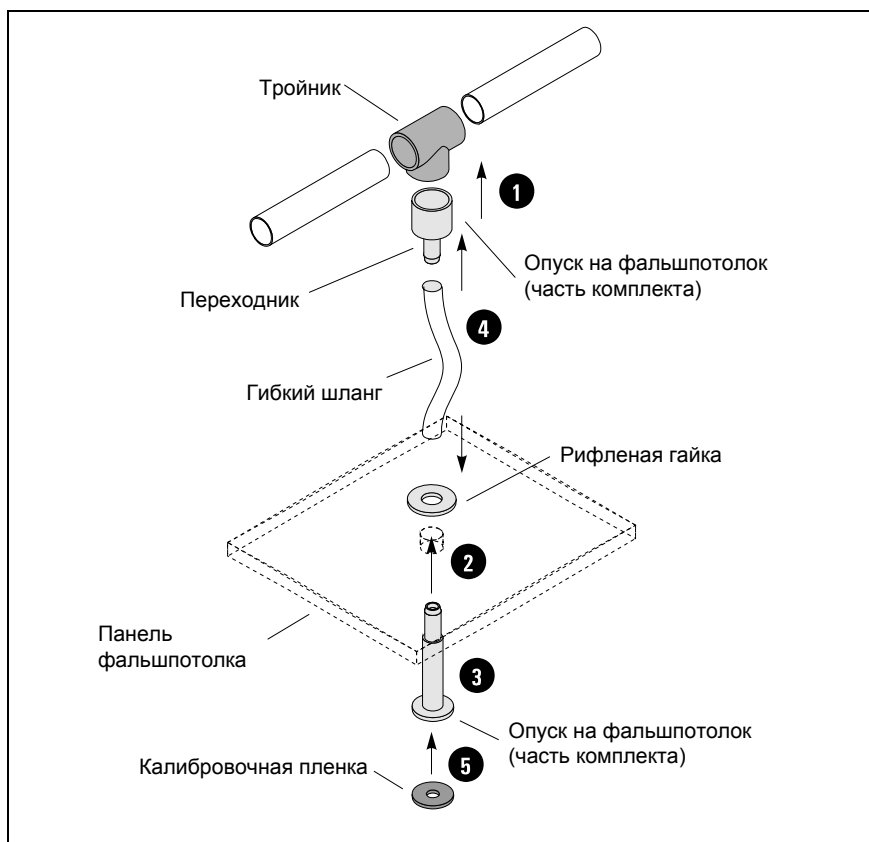


Рис. 6.4 Монтаж опуски на фальшпотолок

1. Перед склеиванием очистите от загрязнений и обезжирьте поверхности склеивания чистящим средством.
2. Приклейте шланговое соединение с соответствующим тройником к воздухозаборной трубе при помощи клеящего средства, например, «Tangit».
3. Для каждого опуски просверлите отверстие \varnothing 13 мм в панели фальшпотолка.
4. Смонтируйте переходник в панели фальшпотолка, отвинтив гайку и просунув шланг через отверстие, закрутите и затяните гайку поверх панели.
5. Определите необходимую длину воздухозаборного шланга и обрежьте его. Вставьте конец шланга в гнездо переходника в панели фальшпотолка, а с другой стороны в тройник воздухозаборной трубы. Для этого разогрейте шланг горячим воздухом из фена.
6. Наклейте калибровочную плёнку с отверстием нужного диаметра (согласно проекту) на переходник в панели фальшпотолка.

Калибровочные пленки воздухозаборных отверстий имеются двух видов. В зависимости от цвета фальшпотолка, на который делается опуск, применяется пленка типа AWF-х (чисто белый цвет, RAL 9010) или тип AF-х (бумажно-белый, RAL9018). Пленки других цветов доступны по запросу.



Отверстия в калибровочной пленке и в клейкой ленте должны находиться точно поверх воздухозаборного отверстия в трубе, диаметр отверстия в калибровочной пленке изменять нельзя. Не касайтесь поверхности склеивания во избежание попадания на нее грязи и жира.

6.4 Контроль помещений с сильными потоками воздуха (вентиляция, кондиционирование)

6.4.1 Контроль приточного и вытяжного потоков воздуха



УКАЗАНИЕ

Для успешного распознавания дыма в сильном потоке воздуха (вентиляции, кондиционирования) воздухозаборные отверстия необходимо выставлять навстречу потоку. Positionирование отверстий указано на рис. 6.5.

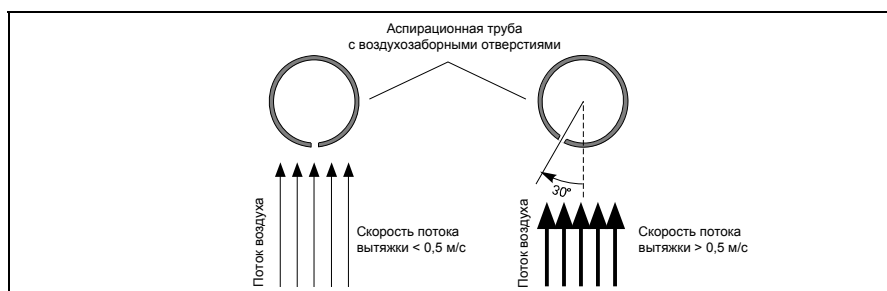


Рис. 6.5 Positionирование воздухозаборных отверстий в зависимости от скорости потока воздуха

6.4.2 Контроль с использованием байпаса

Подключение линии возврата воздуха см. в Главе 6.6 «Отвод обратного воздуха».

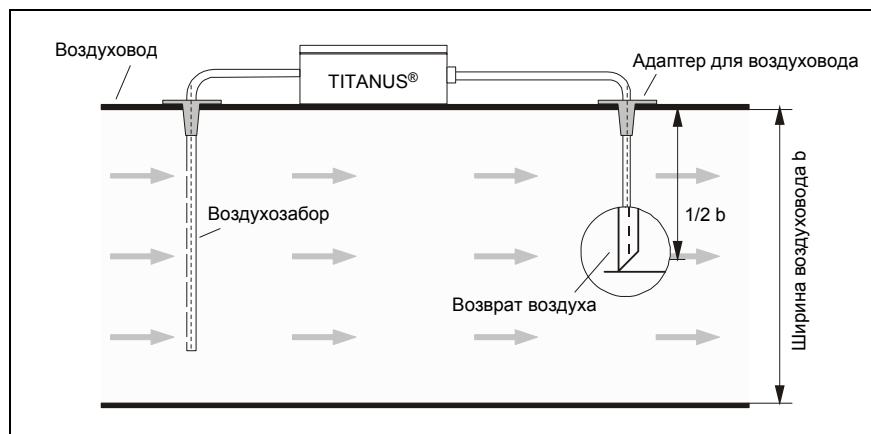


Рис. 6.6 Установка линии возврата воздуха (байпас) на примере вентиляционного канала

Рекомендации по проектированию TITANUS MICRO·SENS® в таких случаях см. в главе 4.3.4 «Проектирование с учетом сильных потоков воздуха».

6.5 Фильтры

6.5.1 Монтаж фильтра типа LF-AD-x

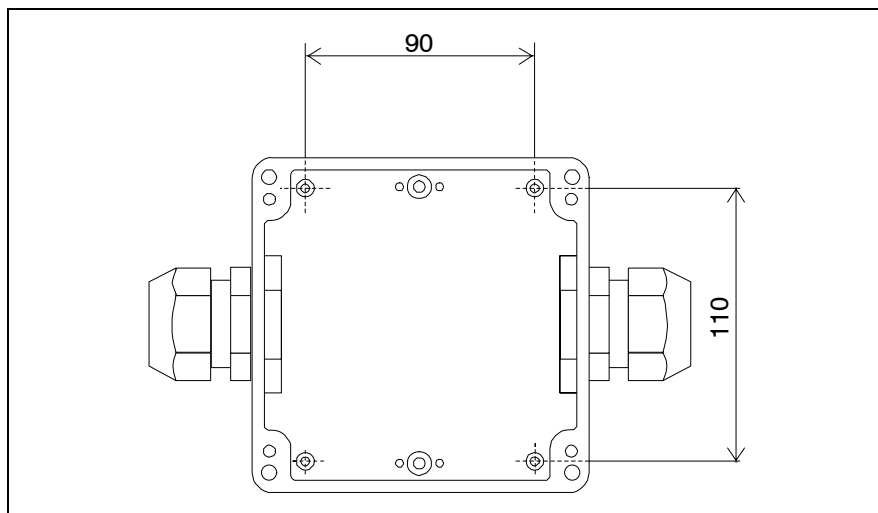


Рис. 6.7. Расстояния между отверстиями в основании корпуса воздушного фильтра

Воздушный фильтр LF-AD-x

1. Для монтажа фильтра в трубную систему используйте соединения PG29, расположенные на фильтре.
2. Указанные соединения монтируются аналогично тестовому адаптеру.
3. Учитывайте при монтаже фильтра направление потока, которое указано на табличке в нижней части корпуса.
4. Корпус фильтра крепится непосредственно на стену.

Крепежные материалы

Воздушный фильтр	винты с цилиндрической или плоской шляпкой - диаметр резьбы макс. 4 мм - диаметр головки: 5-7 мм
------------------	--

6.5.2 Монтаж специального фильтра тип SF-400/650

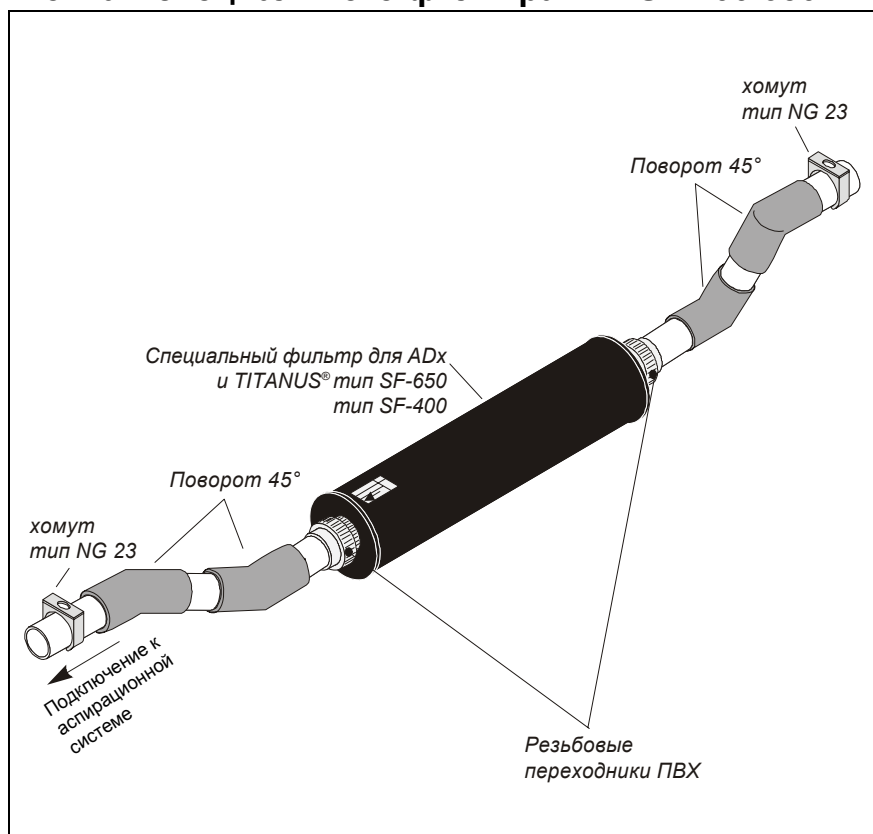


Рис. 6.8 Монтаж специального фильтра

Специальный фильтр тип SF-х

1. Для монтажа/демонтажа специального фильтра необходимо использовать переходные пластиковые резьбовые соединения, расположенные с обеих сторон фильтра.
2. В указанные резьбовые соединения необходимо вклеить короткие отрезки трубы.
3. При монтаже обращайте внимание на направление потока воздуха, указанное на корпусе фильтра.
4. С помощью угловых переходников 45° и зажимных хомутов фильтр встраивается в трубную систему.

Крепежный материал

Специальный фильтр	фитинги труб из ПВХ или АБС - 45° угловые переходники
--------------------	--

6.6 Отвод обратного воздуха

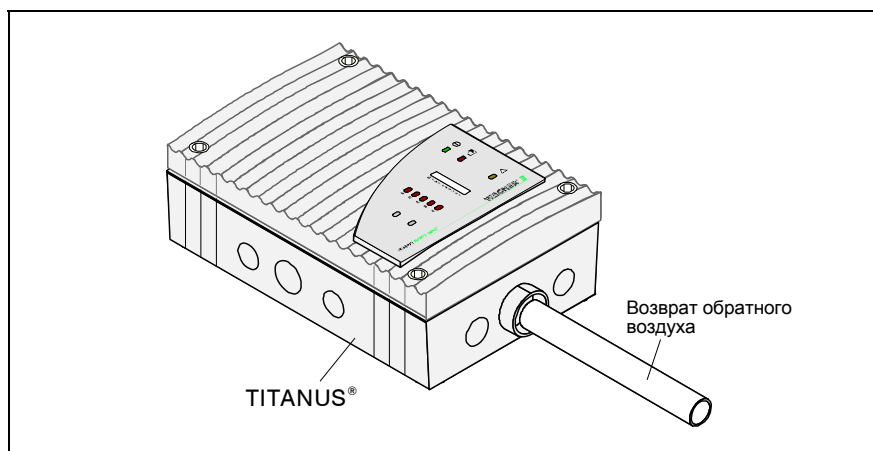


Рис. 6.9 Монтаж трубы для отвода обратного воздуха

В специальное отверстие вставьте трубу системы отвода обратного воздуха и зафиксируйте ее существующей резиновой прокладкой в корпусе TITANUS MICRO·SENS®.



При больших колебаниях температуры окружающего воздуха трубу системы отвода обратного воздуха необходимо прочно закрепить непосредственно у прибора для того, чтобы труба не отсоединилась из-за изменения своей длины (см. главу 6.1).

6.7 Звукопоглотитель

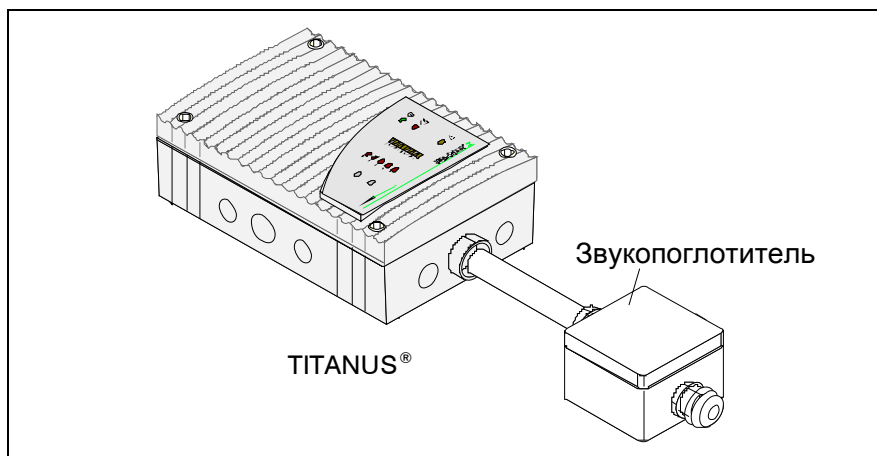


Рис. 6.10: Монтаж звукопоглотителя

1. В специальное отверстие вставьте трубу нужной длины и зафиксируйте ее существующей резиновой прокладкой в корпусе TITANUS®.
2. Используйте винтовое соединение звукопоглотителя PG29 для того, чтобы подсоединить его к трубе.
3. При установке звукопоглотителя обращайте внимание на направление движения воздуха, указанное на его нижней части.
4. Корпус звукопоглотителя крепится непосредственно на стену.

Крепежный материал

Звукопоглотитель	винты с цилиндрической или плоской шляпкой - диаметр резьбы макс. 4 мм - диаметр головки: 5-7 мм
-------------------------	--

6.8 3-ходовой шаровой клапан

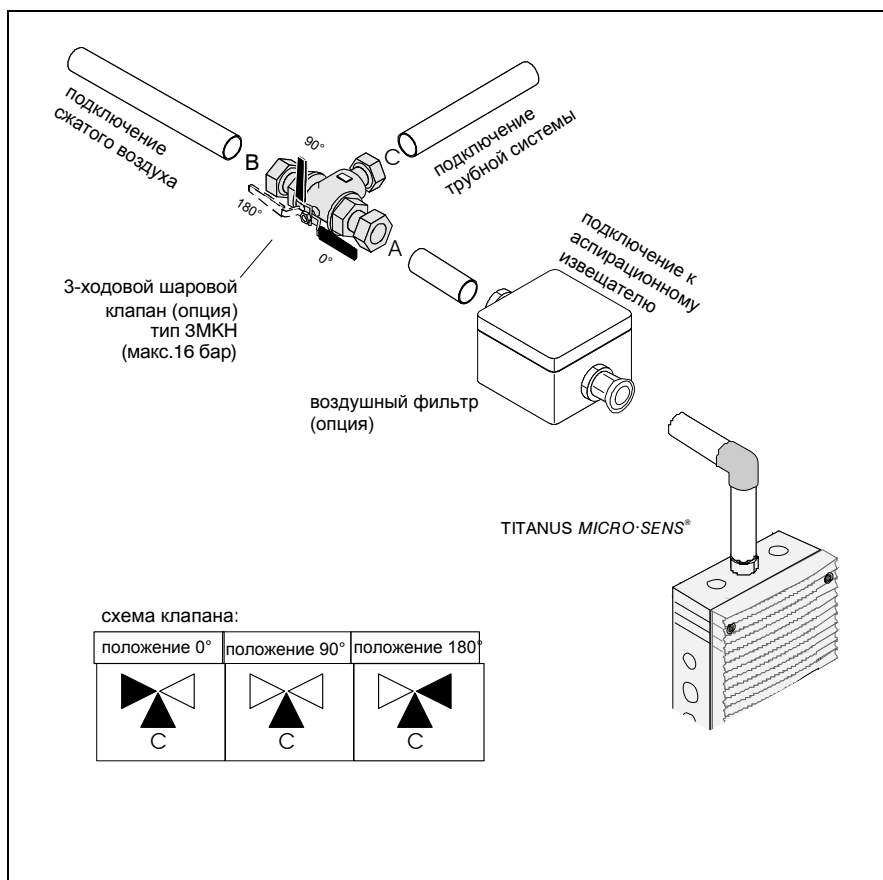


Рис. 6.11 Монтаж 3-ходового шарового клапана

Шаровой клапан необходим для продувки трубной системы сжатым воздухом² или нагнетаемым воздухом (обычно). Для этого требуется переключить кран из режима работы аспирационной системы (Положение 0°) в режим для продувки (Положение 180°). Клапан монтируется в системе труб посредством резьбовых соединений.

Подключение При монтаже обращайте внимание на расположение соединений (см. схему 6.11):

- Аспирационная трубная система подключается к соединению С.
- Прибор TITANUS MICRO-SENS® подключается в соединению А или В, к оставшемуся соединению подключается система подачи сжатого или нагнетаемого воздуха.

² Нагнетаемый воздух – сжатый, неочищенный воздух из окружающей среды, содержащий влагу. Сжатый воздух очищен и из него удалена влага. Если устройство и система труб используются в зоне температур ниже точки замерзания, то для продувки использовать сжатый воздух.

6.9 Устройство сбора конденсата

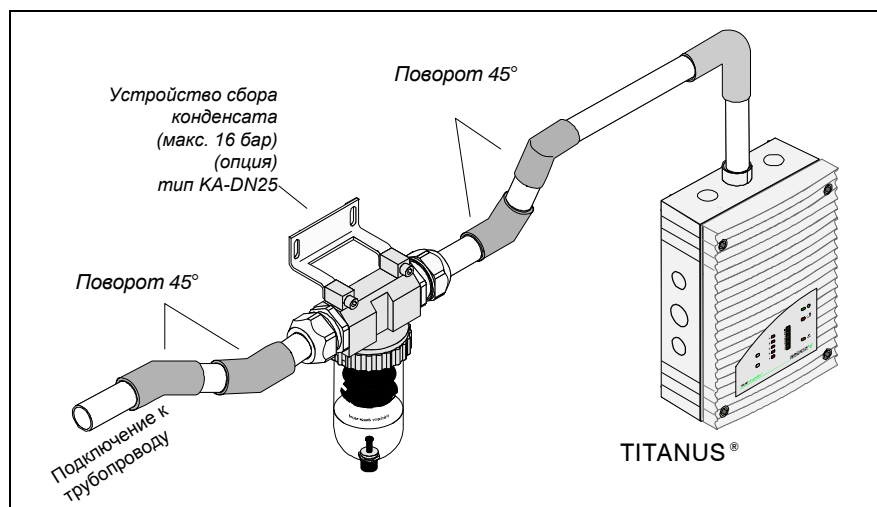


Рис. 6.12 Монтаж устройства сбора конденсата

Устройство сбора конденсата необходимо монтировать в самой нижней точке трубной системы перед фильтрами и прибором TITANUS®. Крепление устройства сбора конденсата осуществляется с помощью резьбовых соединений.



Для встраивания устройства сбора конденсата в трубную систему необходимо использовать с каждой стороны по два угловых переходника 45°.

Подключение При монтаже обращайте внимание на направление потока воздуха (см. стрелку на корпусе устройства сбора конденсата).

1. Подготовьте по два угловых переходника на каждую сторону и соедините устройство сбора конденсата с трубной системой резьбовыми соединениями.
2. Дополнительно закрепите устройство двумя винтами на кронштейне.

6.10 Тестовый адаптер

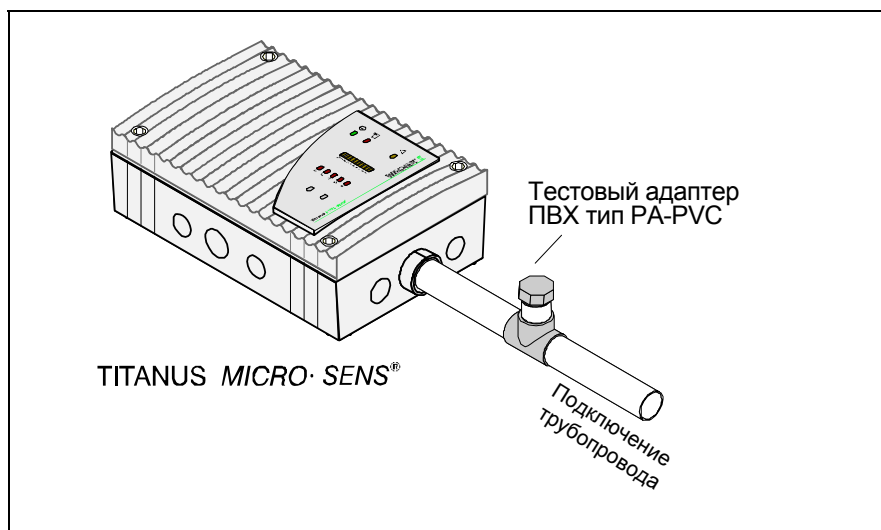


Рис. 6.13 Монтаж тестового адаптера

Тестовый адаптер вклеивается в непосредственной близости от аспирационного прибора. Тестовый адаптер в нормальном режиме работы должен быть постоянно закрыт и открываться сугубо при техническом обслуживании для подачи тестового газа или дыма.



ВНИМАНИЕ

После проведения проверки работы аспирационной системы и передачи сигнала тревоги в приемный прибор пожарной сигнализации тестовый адаптер следует вновь закрыть, иначе сформируется сообщение о нарушении потока воздуха!

7 Ввод в эксплуатацию



При вводе в эксплуатацию протокол испытаний сохраняется в DIAG3. Он требуется для последующей оценки данных, таких как значение воздушного потока, тип настроек (см. раздел 7.1), температура и давление воздуха, высота над уровнем моря.

7.1 Установка блока детекции

Перед тем как устанавливать блок детекции, необходимо убедиться в том, что система труб полностью смонтирована и подключена к базе устройства TITANUS MICRO·SENS®.

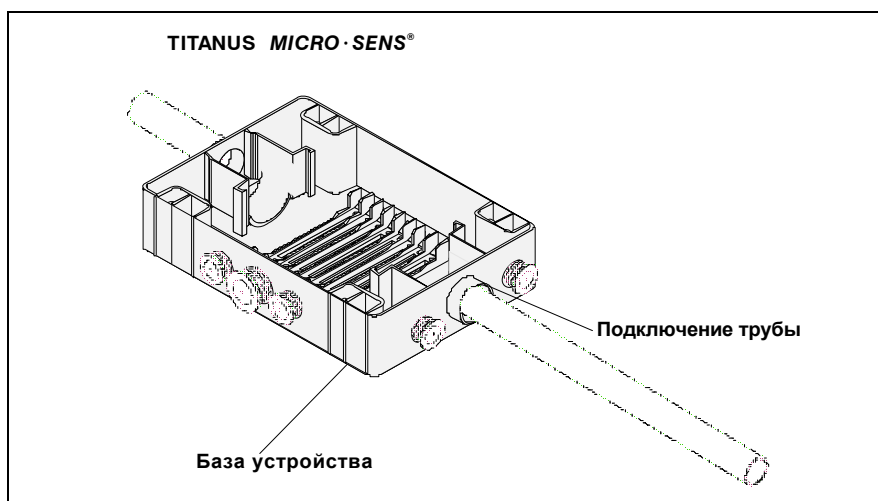


Рис. 7.1: Проверка корректности подключения системы труб

При вводе в эксплуатацию TITANUS MICRO·SENS® блок детекции устанавливается в предварительно закрепленную базу устройства, которая была проверена на правильность подключений.



При установке блока детекции обратите внимание на механические направляющие, которые защищают блок детекции от перекоса.

7.1.1 Быстрый ввод в эксплуатацию

Быстрый ввод в эксплуатацию представляет собой запуск системы с заводскими настройками.

Настройка воздушного потока происходит автоматически при установке блока детекции.



Если требуется повторная, автоматическая настройка воздушного потока, необходимо переключить перемычку X4 (PIN 1,2 или 2,3).

При инициализации TITANUS MICRO·SENS® мигает зеленый индикатор "Работа". После завершения инициализации индикатор "Работа" постоянно горит.

Во время инициализации TITANUS MICRO·SENS® воздушные потоки не должны изменяться.

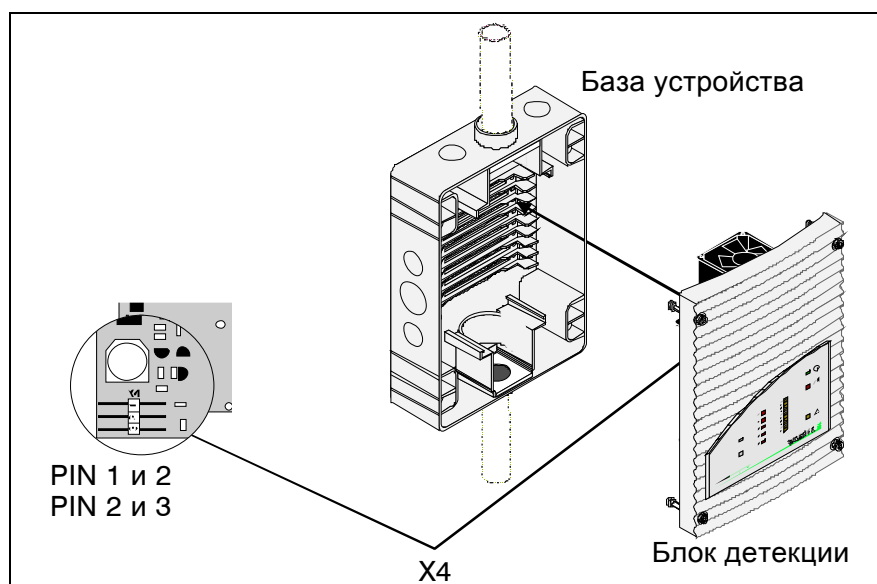


Рис. 7.2: Установка блока детекции в базу устройства

7.1.2 Ввод в эксплуатацию с устройством диагностики

Если при вводе в эксплуатацию используется устройство диагностики, то заводские настройки могут быть изменены.

Настройка воздушного потока может проводиться как с учетом атмосферного давления, так и без него. Настройка воздушного потока осуществляется при помощи устройства диагностики. При инициализации мигает зеленый индикатор "Работа". После завершения инициализации индикатор "Работа" постоянно горит.

Во время инициализации TITANUS MICRO·SENS® воздушные потоки не должны изменяться.

По завершению этапа ввода в эксплуатацию, необходимо сгенерировать протокол испытаний при помощи устройства диагностики.

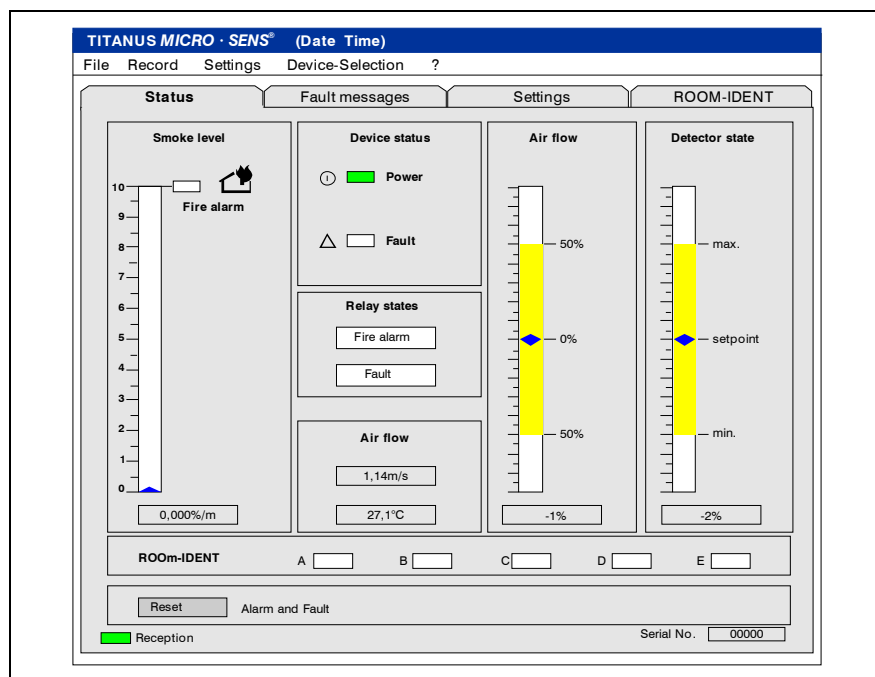
7.2 Установка диагностического ПО



Функции, которые невозможно изменить с помощью устройства диагностики, отображаются серым цветом. Если функция не доступна, экранная форма в этом конкретном месте пустая.

Устройство диагностики DIAG 3 используется для тестирования функций системы. Выполните следующие шаги:

1. Установите диагностическое ПО на ноутбук или ПК¹. Требуемая операционная система Windows 2000 (с текущим сервисным пакетом) или XP.
2. Данные с TITANUS MICRO·SENS® передаются в обоих направлениях через ИК интерфейс на крышке устройства. DIAG 3 подключается к ПК через USB кабель
3. Для запуска ПО нажмите на иконку DIAG 3.
4. Если DIAG 3 обнаружит TITANUS MICRO·SENS®, запустится экранная форма, представленная ниже.



5. На экране ПК отображается текущее состояние TITANUS MICRO·SENS®.

¹ Ноутбук или ПК с USB интерфейсом



Для корректной передачи цветовой гаммы, монитор и видео карта должны позволять отображать больше чем 256 цветов.

7.3 Настройка датчика воздушного потока



Настройка датчика воздушного потока для TITANUS MICRO·SENS® пройдет успешно, если 2 минуты температура и поток воздуха не будут изменяться. Максимальная продолжительность - 2 часа.

Настройка датчика воздушного потока для TITANUS MICRO·SENS® пройдет успешно, если 2 минуты будут соблюдаться условия:

- температура колеблется менее чем на 0.1K и
- потоки воздуха сильно не колеблются и
- напряжение вентилятора выбрано корректно и
- вентилятор и питание вентилятора работают корректно

Максимальная продолжительность - 2 часа.

Настройка датчика потока воздуха немедленно прерывается, если достигается одно из следующих условий:

- Измеритель температуры неисправен
- Измеритель потока воздуха неисправен
- Контроль вентилятора неисправен

Виды настроек

- Настройку можно провести без учёта атмосферного давления воздуха. По ограничениям для данного вида настроек см. раздел 4.3 «Контроль воздушного потока».
- Датчик воздушного потока можно настроить с учётом атмосферного давления воздуха.

Чтобы иметь возможность правильно оценивать значение датчика воздушного потока при выполнении работ по техническому обслуживанию, в любом случае зафиксируйте тип настроек в протоколе испытаний.

7.3.1 Настройка без учета давления воздуха

Настройка без учета давления воздуха для TITANUS MICRO·SENS® происходит в автоматическом режиме каждый раз при установке блока детекции в базу устройства и изменении переключки X4 или через устройство диагностики.

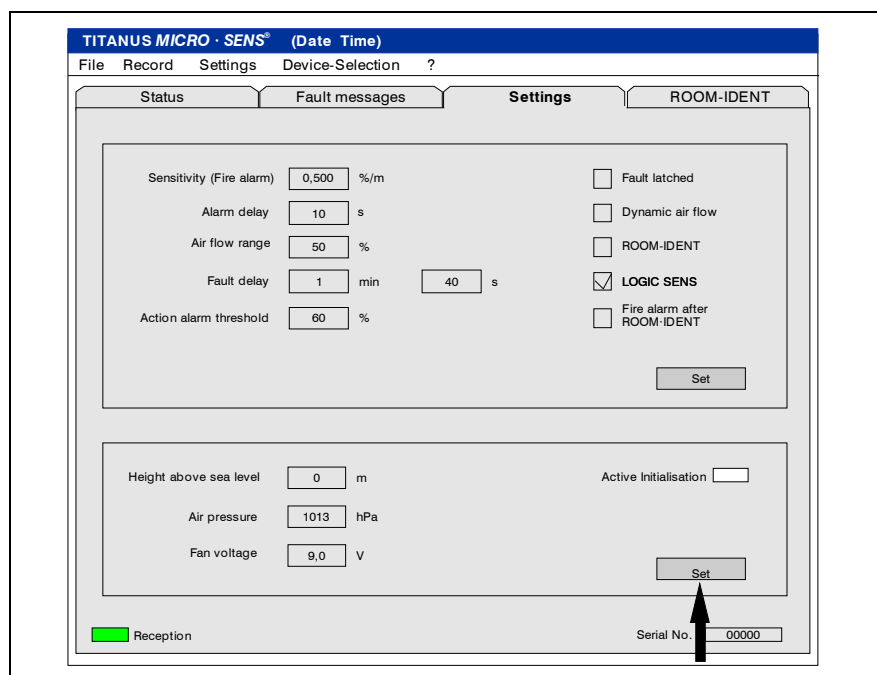
Во время инициализации прибор находится в полностью работоспособном состоянии. В это время светодиодный индикатор работы мигает и нельзя допускать изменения воздушного потока. По завершению инициализации светодиодный индикатор работы переходит в режим постоянного свечения, датчик воздушного потока закончил определение своих фактических параметров для данной системы труб.

7.3.2 Настройка с учётом давления воздуха

Данный вид настройки возможен только при использовании устройства диагностики.

Так же для настройки датчика воздушного потока требуется барометр. Выполните следующие шаги:

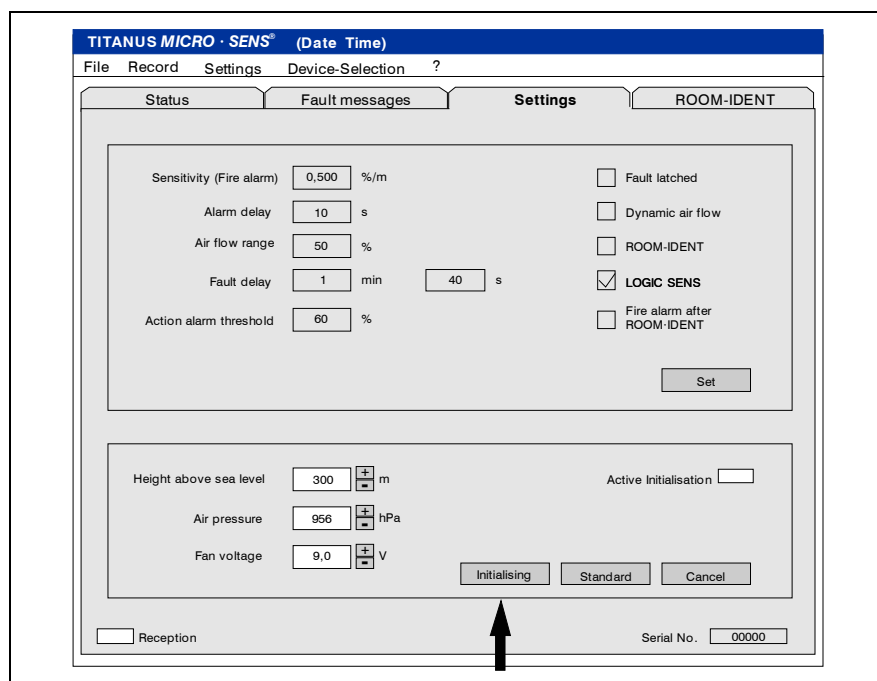
1. Нажмите на кнопку “Settings”. В данной экранной форме диагностического ПО необходимо установить значения.



2. Определите высоту над уровнем моря в месте установки аспирационного извещателя и введите это значение.
3. Используя ручной барометр, измерьте давление воздуха и так же введите полученное значение в программу.



Если это значение давления не соответствует среднегодовому для такой высоты, то датчик не будет сбалансирован на 0%.



4. Нажмите кнопку инициализации "Initialising".

7.4 Модуль детекции и передача сигнала тревоги

Запустите модуль детекции и проверьте передачу сигнала тревоги на приемный прибор пожарной сигнализации следующим образом:

1. Распылите тестовый аэрозоль либо в первое воздухозаборное отверстие либо в тестовый адаптер TITANUS MICRO·SENS®.
2. Выполните действия в соответствии со следующей таблицей.

Проверьте, ...	Если это не так, ...
индицируется ли сигнал тревоги на аспирационном извещателе.	<ol style="list-style-type: none"> 1. проверьте, подсоединена ли индикаторная плата... 2. имеет ли место дефект воздухозаборной системы. 3. замените модуль детекции.
передается ли сигнал тревоги на приемный прибор пожарной сигнализации и он относится к нужному шлейфу.	<ol style="list-style-type: none"> 1. проверьте линию передачи.



УКАЗАНИЕ

Если переключатель LOGIC-SENS установлен на «ON» (см. раздел 5.3 «Настройки»), то для испытания тестовым аэрозолем его необходимо установить на «OFF», чтобы ускорить обработку сигнала тревоги.



УКАЗАНИЕ

Занесите все полученные данные в протокол.

7.5 Проверка контроля воздушного потока



ВНИМАНИЕ

Следующие действия могут быть выполнены, только после того как проведена настройка воздушного потока в соответствии с разделом 7.3 «Настройка датчика воздушного потока».

- Разрыв трубы** Проверьте функцию распознавания разрыва трубы:
1. Отсоедините трубу в точке подключения к TITANUS MICRO·SENS® или откройте вентиль тестового адаптера.
 2. Проверьте, загорелся ли индикатор неисправности на аспирационном извещателе.
 3. Проверьте, опционально, показания датчика потока воздуха при помощи диагностического программного обеспечения DIAG 3 и ПК или ноутбука.
 4. Внесите результат в протокол испытаний.
- Засорение** Проверьте функцию распознавания засорения трубы:
1. Закупорьте – в зависимости от спроектированного контроля воздушного потока – соответствующее количество воздухозаборных отверстий липкой лентой.
 2. Проверьте, загорелся ли индикатор неисправности на аспирационном извещателе.
 3. Проверьте, опционально, показания датчика потока воздуха при помощи диагностического программного обеспечения DIAG 3 и ПК или ноутбука.
 4. Внесите результат в протокол испытаний.
- Поиск неисправностей** Если неисправности воздушного потока некорректно определяются прибором, то выполните следующие действия:
- Проверьте ...
1. Все ли отверстия свободны.
 2. Нет ли в трубной системе разрывов или трещин.
 3. Все ли трубные соединения герметичны.
 4. Имеет ли вентилятор возможность свободного выброса воздуха.
 5. Правильные ли были использованы калибровочные плёнки.
- Если никакие дефекты не обнаружены, то TITANUS MICRO·SENS® или датчик воздушного потока необходимо проверить на их работоспособность посредством контрольной трубки или диагностического программного обеспечения (см. раздел 7.7 «Функциональное испытание TITANUS MICRO·SENS®»).

7.6 Проверка передачи сигнала неисправности



ВНИМАНИЕ

Следующие действия могут быть выполнены, только после того как проведена настройка воздушного потока в соответствии с разделом 7.3 «Настройка датчика воздушного потока».

Проверьте передачу сигнала неисправности.

При проверке контроля воздушного потока убедитесь в том, что неисправность отображается на соответствующем индикаторе TITANUS MICRO-SENS® и на приемном приборе пожарной сигнализации.

7.7 Функциональные испытания контроля воздушного потока

Если TITANUS MICRO·SENS® невозможно настроить, то проверьте его работоспособность при помощи контрольной трубки и цифрового манометра или при помощи ПК и диагностического программного обеспечения.

Полное функциональное испытание с помощью цифрового манометра описано ниже. Неполное функциональное испытание так же возможно без цифрового манометра.

7.7.1 Подготовка к функциональному испытанию

1. Отсоедините систему труб от TITANUS MICRO·SENS®.



После того, как система труб отсоединена от TITANUS MICRO·SENS® и вышло время задержки, выводится неисправность воздушного потока. Если нет, то устройство неисправно.

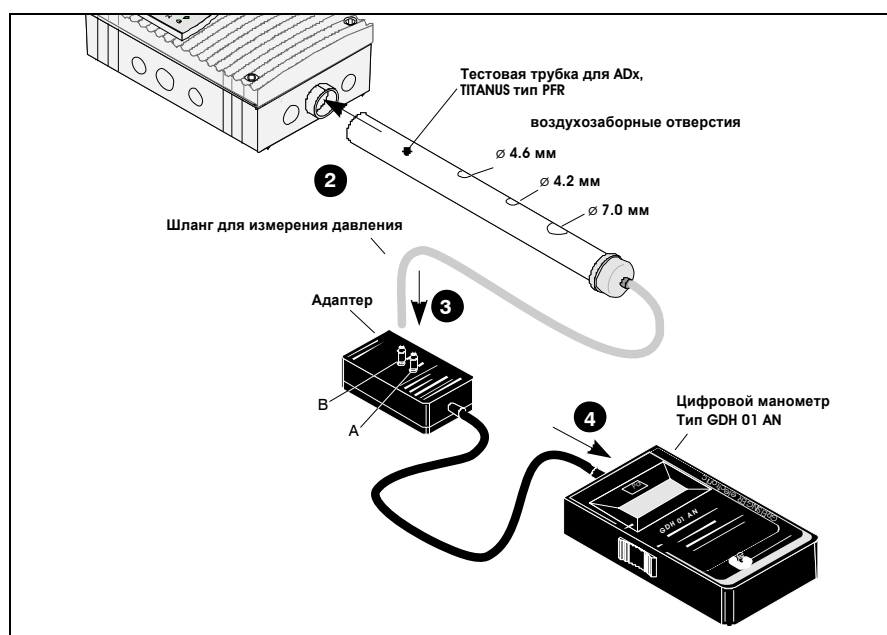
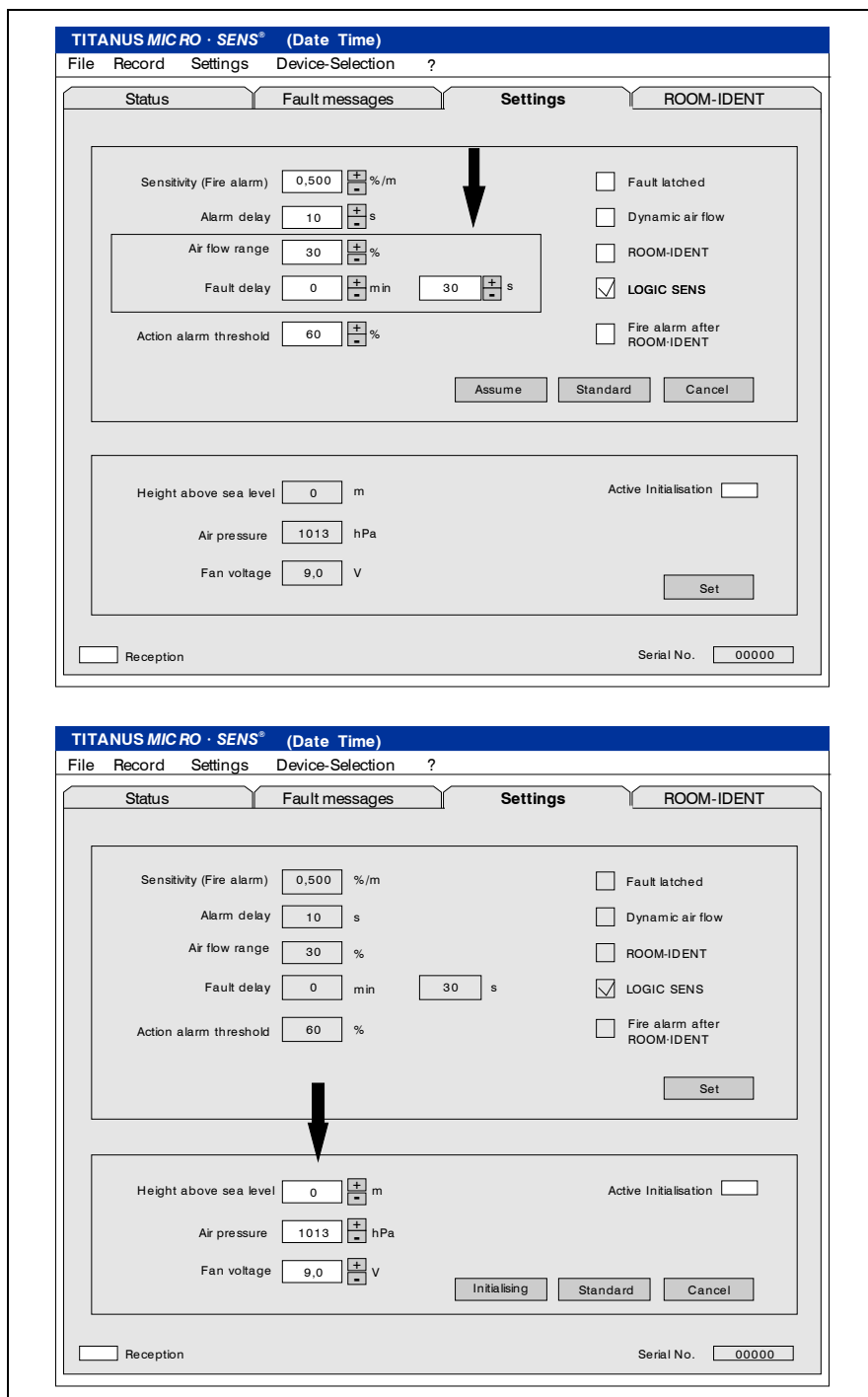


Рис. 7.3: Проверка работоспособности TITANUS MICRO·SENS®

2. Подключите тестовую трубку.
3. Подключите шланг к точке В адаптера манометра. Для неполного функционального испытания без цифрового манометра, отверстие для измерения давления тестовой трубки должно быть закрыто.

4. Подключите ПК к TITANUS MICRO·SENS® через устройство диагностики и запустите диагностическое ПО.
5. В диагностическом ПО, откройте вкладку “Settings” и установите следующие настройки для функционального испытания:



7.7.2 Проведение функционального испытания

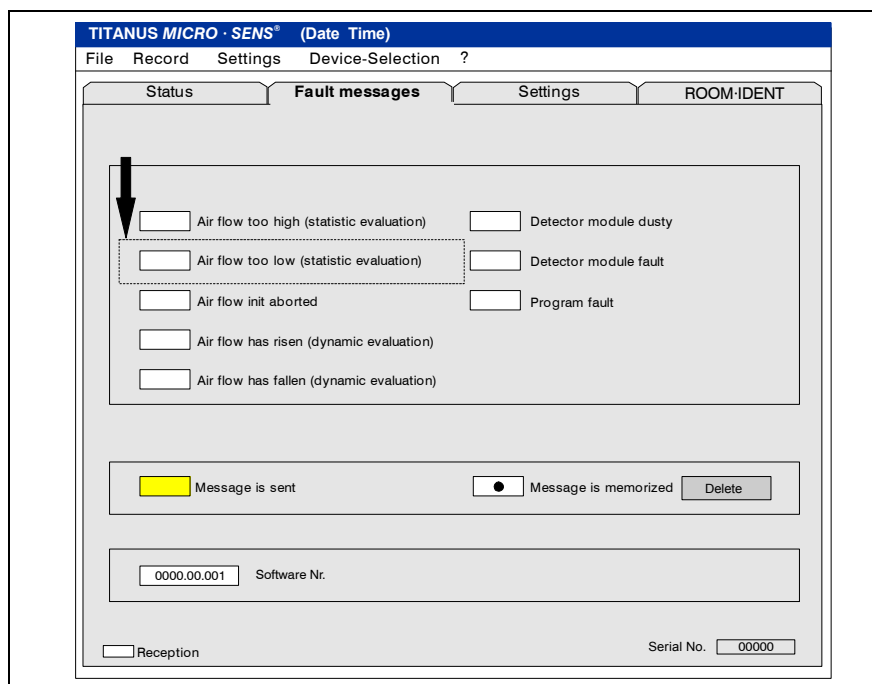


После проведения функциональных испытаний, заданные ранее настройки должны быть восстановлены. Для этого необходимо сохранить эти данные.

1. Заклейте все воздухозаборные отверстия контрольной трубки липкой лентой. Возникающее пониженное давление от TITANUS MICRO·SENS® должно в течение короткого времени нарастания достичь 80 Па. Для неполного функционального испытания без цифрового манометра пропустите этот шаг.



Через 30 секунд, после того как воздухозаборные отверстия закрыты, устройство выдаст неисправности "Detection unit defective" и "Air flow too low (statistical evaluation)".



2. Откройте воздухозаборные отверстия диаметром 4.6 мм и 4.2 мм на тестовой трубке.
3. Теперь ниже нажмите кнопку "Set" на вкладке "Settings" и запустите инициализацию воздушного потока кнопкой "Initialise". Индикатор неисправности должен погаснуть. Во время инициализации, поле "Initialising active", во вкладке "Settings" диагностического ПО, будет мигать.

4. После инициализации, заклейте липкой лентой воздухозаборное отверстие диаметром 4.2 мм. Через 5 секунд, должен замигать индикатор неисправности на крышке корпуса. Через 35 секунд, индикатор неисправности должен гореть. Текст неисправности: "Air flow too low (statistical evaluation)". Значение потока воздуха должно составлять -35 %.
5. Откройте еще раз отверстие 4.2 мм. Через несколько секунд, индикатор неисправности должен погаснуть.
6. Откройте воздухозаборное отверстие диаметром 7.0 мм. Через 5 секунд, должен замигать индикатор неисправности на крышке корпуса. Через 35 секунд, индикатор неисправности должен гореть. Текст неисправности: "Air flow too high (statistical evaluation)". Значение потока воздуха должно составлять +85 %.
7. Закройте еще раз отверстие 7.0 мм. Через несколько секунд, индикатор неисправности должен погаснуть.
8. Отключите тестовую трубку и подключите систему труб.

После проведения функциональных испытаний, заданные ранее настройки должны быть восстановлены.

Для ввода в эксплуатацию TITANUS MICRO·SENS® повторите шаги, описанные в главе 7.3 «Настройка датчика воздушного потока».

Проверка подсоединения

Проверьте,

1. Прочно ли система труб соединена с патрубком TITANUS MICRO·SENS®.
2. Все ли трубные фитинги заклеены и герметична ли система. Для этого сначала закройте все воздухозаборные отверстия (например, изоляционной лентой). Замерьте воздушный поток у выпускном отверстии или через тестовый адаптер, если он установлен.
3. Правильные ли были использованы калибровочные плёнки на воздухозаборных отверстиях.



После настройки датчика потока воздуха (Раздел 7.3 «Настройка датчика потока воздуха») нельзя вносить никаких изменений в систему труб. Если в последствии потребуется переделать трубную систему, то датчик потока воздуха необходимо настроить повторно.

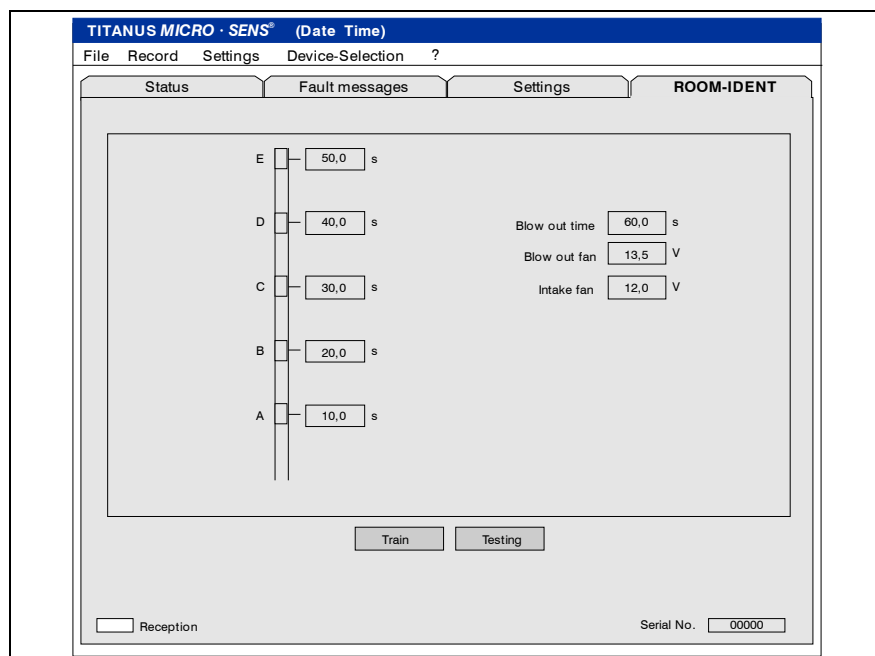
По завершению функционального испытания необходимо повторить процедуру ввода в эксплуатацию прибора с подключенной системой труб из раздела 7.3 «Настройка датчика воздушного потока».



По завершению ввода в эксплуатацию необходимо сохранить значения настроек в диагностическом программном обеспечении, распечатать их и подшить к исполнительной документации.

7.8 Ввод в эксплуатацию функции определения места возгорания

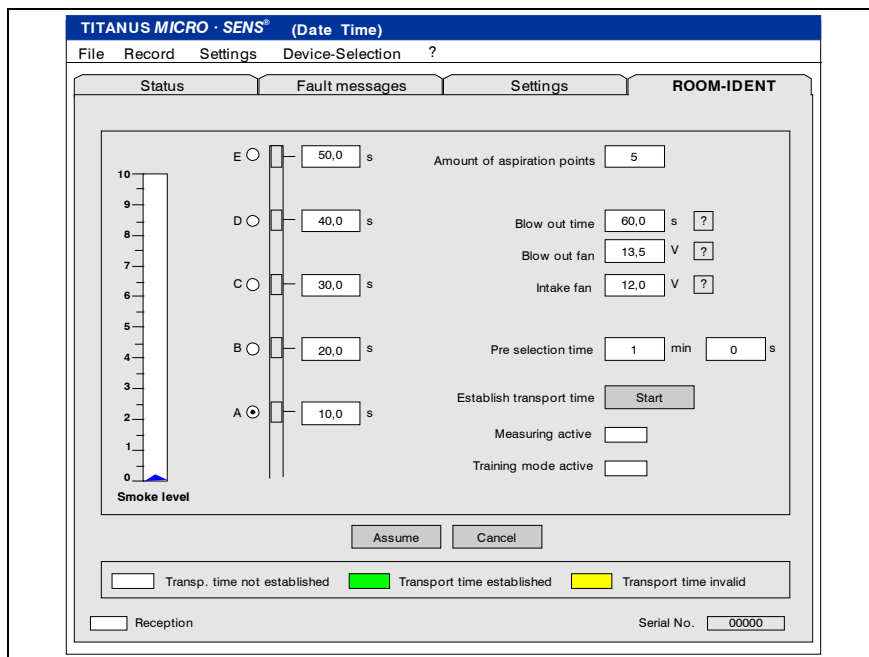
Настройка определения места возгорания осуществляется через диагностическое устройство во вкладке „ROOM·IDENT“.



Кнопка обучения открывает экранную форму со значениями, которые позволяют определить время доставки частиц дыма из зон защиты А –Е (см. следующую страницу).



Ввод в эксплуатацию определения места возгорания для «Fire alarm after ROOM·IDENT» и «ROOM·IDENT» аналогичен.



Прежде всего необходимо ввести количество аспирационных отверстий, время продувки, напряжение вентилятора при продувке и напряжение вентилятора при заборе воздуха. Для справки нажмите на символ "?".

? Помощь: Время продувки

Время продувки (для продувки напряжение вентилятора = 13.5 В)

Во время продувки частицы дыма выдуваются назад из трубы.

Значение времени продувки можно взять из следующей таблицы. (промежуточные значения = следующей наибольшей величине):

Длина трубы (м)	Время (секунды)
10	80
15	97
20	113
25	130
30	147
35	163
40	180

На каждый изгиб или поворот трубы необходимо добавить к времени продувки по 1 секунде.

? Помощь: Напряжение вентилятора при продувке

Рабочее напряжение вентилятора для продувки при стандартных условиях составляет 13.5 В. Это значение возможно изменить для специальных случаев:

Рабочее состояние	Напряжение (В)
- для оптимального (короткого) времени	13.5 В
- для увеличения времени продувки - для более низкого напряжения при применении кабеля с меньшим сечением	9.0 – 13.4 В

Выбранное значение постоянно хранится в TITANUS MICRO·SENS® и используется для каждой процедуры локализации.

Внимание: если было выбрано низкое напряжение вентилятора для продувки трубы, при некоторых обстоятельствах время продувки может быть недостаточным. Это может стать причиной неправильной индикации локализации возгорания.

? Помощь: Напряжение вентилятора для забора воздуха

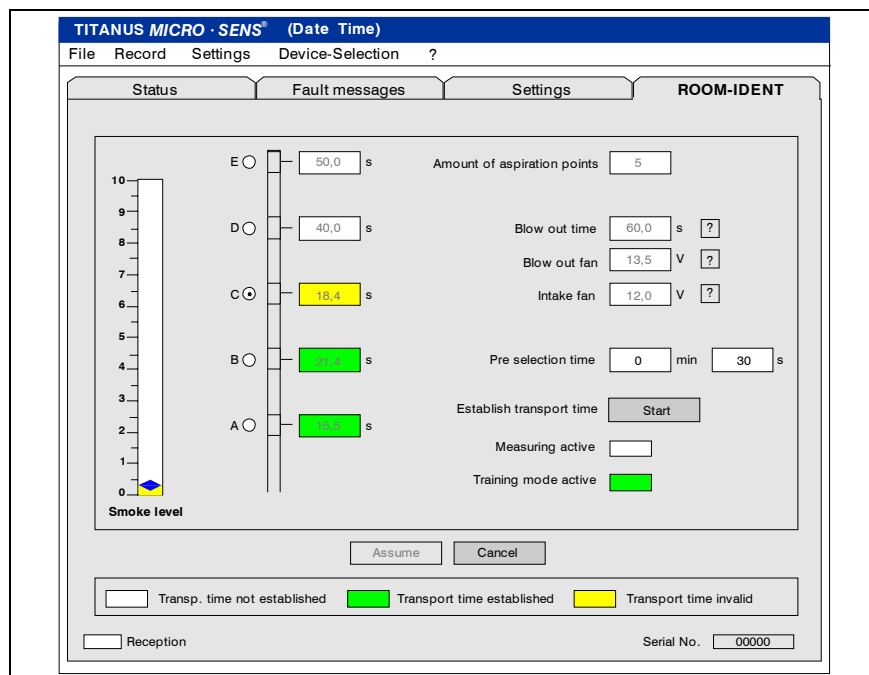
Рабочее напряжение вентилятора для забора воздуха должно быть выбрано таким образом, чтобы разница во времени доставки между двумя соседними отверстиями не превышало 2-4 секунд. Если разница во времени слишком мала, то при тревоге возможна неправильная индикация обнаружения места возгорания. Так как наибольший воздушный поток в системе между отверстиями А и В, то, при нормальном проектировании, время доставки между ними наименьшее.

В следующей таблице приведены ориентировочные значения:

Расстояние между А - В (м)	Макс. напряжение (В)
3	9.0
4	9.8
5	10.7
6	11.5
7	12.4
от 8 м	13.2

Теперь выберете аспирационное отверстие для которого необходимо определить время доставки. Для каждого аспирационного отверстия, предварительно вводится время для доставки проб воздуха. В течение всего времени обнаружения источник дыма должен находиться у отверстия. После этого данный источник дыма нужно продолжать удерживать у отверстия еще 10-15 секунд.

Перед тем как начать определять время доставки, убедитесь с помощью шкалы уровня задымления, что в аспирационной трубе отсутствуют частицы дыма.



После запуска определения времени доставки, активируется режим обучения и TITANUS MICRO-SENS® переключается в режим продувки аспирационной трубы. Определяемое аспирационное отверстие подсвечивается желтым цветом.

После того как заданное время истекло, TITANUS MICRO-SENS® переключается в режим забора проб воздуха. В это время, возле выбранного аспирационного отверстия должен быть источник дыма.

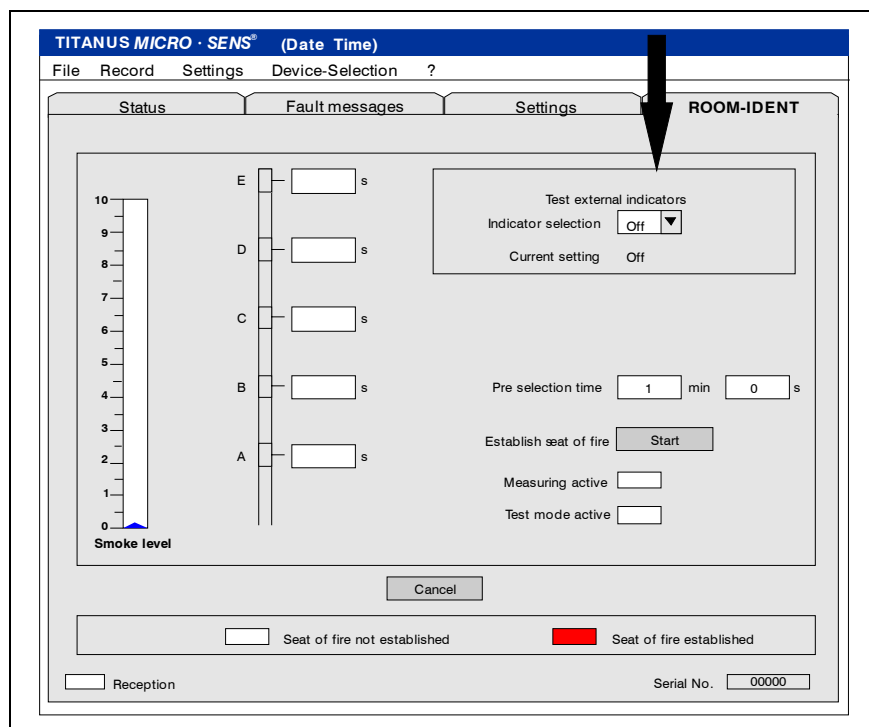
Если TITANUS MICRO-SENS® обнаружит частицы дыма, это отобразится на соответствующей шкале. После этого измеренное значение вводится в поле выбранного аспирационного отверстия и подсвечивается зеленым.

На этом для выбранного аспирационного отверстия режим обучения завершается.

7.9 Ввод в эксплуатацию внешних индикаторов

Во время ввода в эксплуатацию можно проверить настройку адресации внешних индикаторов во вкладке "ROOM-IDENT". Проверяется, тот ли индикатор загорается и на какой режим свечения он настроен.

Прежде чем закрыть вкладку "ROOM-IDENT", убедитесь, что "Indicator selection" в положении "Off" и "Current Setting" также в "Off".



8 Техническое обслуживание

8.1 Визуальный осмотр

Проверьте

- При наличии свободного доступа к трубной системе качество ее монтажа и отсутствие повреждений;
- Свободны ли воздухозаборные отверстия трубной системы;
- Прочность присоединения к прибору трубной системы и кабелей;
- TITANUS MICRO-SENS® не поврежден.

8.2 Проверка детекторного модуля и передачи тревоги

Действуйте в соответствии с Главой 7.4 «Детекторный модуль и передача тревоги». Дополнительно осуществите визуальный контроль детекторного модуля на предмет наличия внешнего загрязнения или повреждений, при необходимости замените.



Дефект аппаратной части детекторного модуля отображается в "Журнале событий" диагностического программного обеспечения.

8.3 Проверка трубной системы

Проверьте воздухозаборные отверстия трубной системы на предмет засорения в тех местах, где возможно скопление пыли или обледенение. При необходимости продуйте сжатым воздухом трубную систему и воздухозаборные отверстия. Для этого используйте переносной баллон сжатого воздуха (продувочное устройство) или воспользуйтесь, если имеется, стационарной системой продувки, активируя её вручную.



Перед продувкой трубной системы отсоедините от нее прибор TITANUS MICRO-SENS®, так как в противном случае может быть поврежден датчик воздушного потока.

8.4 Замена детекторного модуля

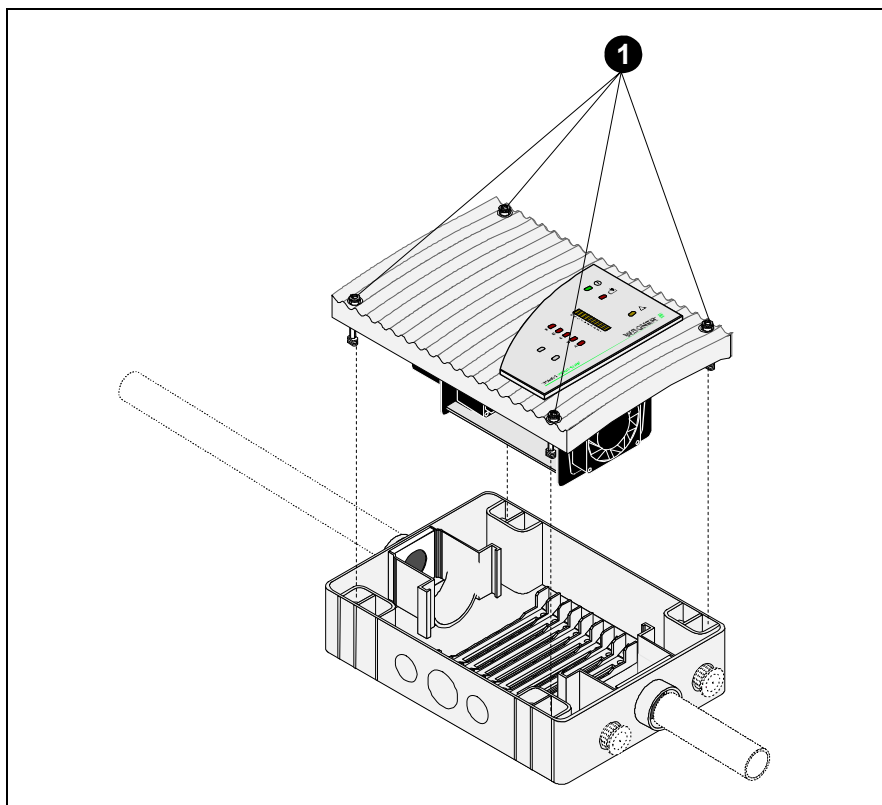


Рис. 8.1: Замена детекторного модуля

1. При помощи отвертки ослабьте 4 винта на блоке детекции и отсоедините его от базы устройства.
2. При установке нового блока детекции обратите внимание на механические направляющие, это защищает блок от перекоса. Измените положение переключки X4.
3. Теперь при помощи отвертки, закрутите до упора 4 винта на блоке детекции.
4. Устройство инициализируется автоматически при изменении положения переключки X4.

8.5 Замена фильтра тип AF-ТМ для базы устройства

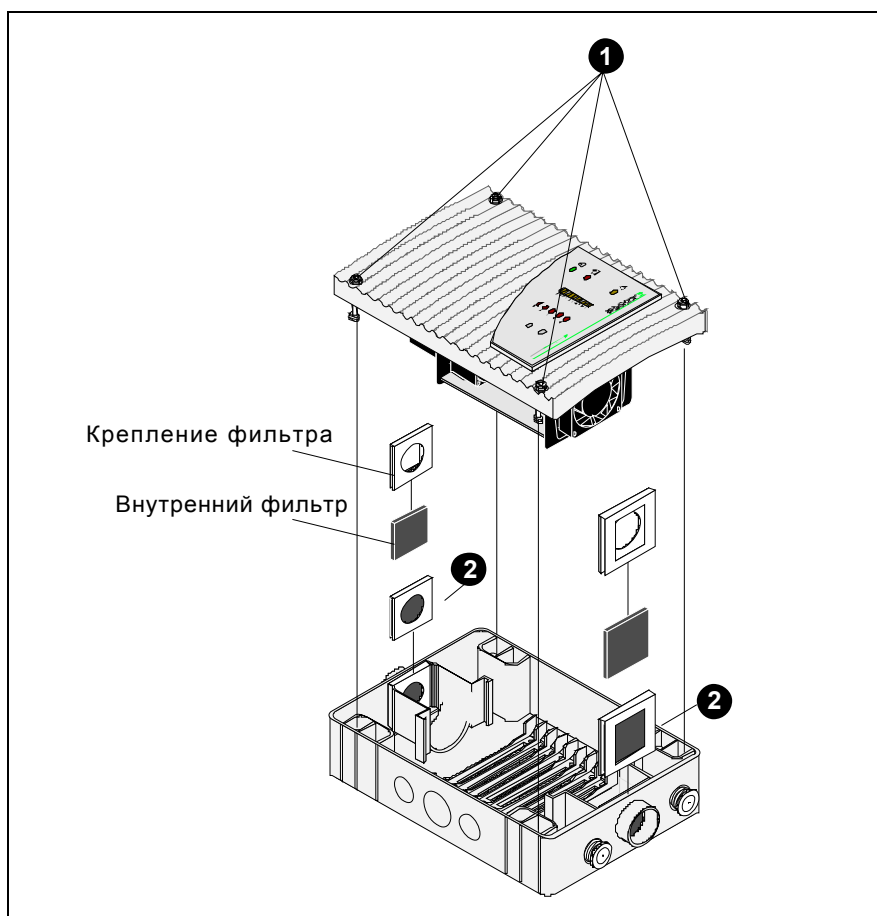


Рис. 8.2: Замена фильтра тип AF-НВТМ для базы устройства TITANUS MICRO·SENS®

1. При помощи отвертки ослабьте 4 винта на блоке детекции и отсоедините его от базы устройства.
2. Вытащите оба крепления фильтра из базы устройства и снимите внутренний фильтр. Проведите визуальный контроль на наличие загрязнений и при необходимости замените фильтры. Затем вставьте крепления фильтров.
3. Теперь, при помощи отвертки, закрутите до упора 4 винта на блоке детекции.
4. Устройство инициализируется автоматически при изменении положения переключки X4.

8.6 Замена фильтрующего элемента в воздушном фильтре LF-AD-x

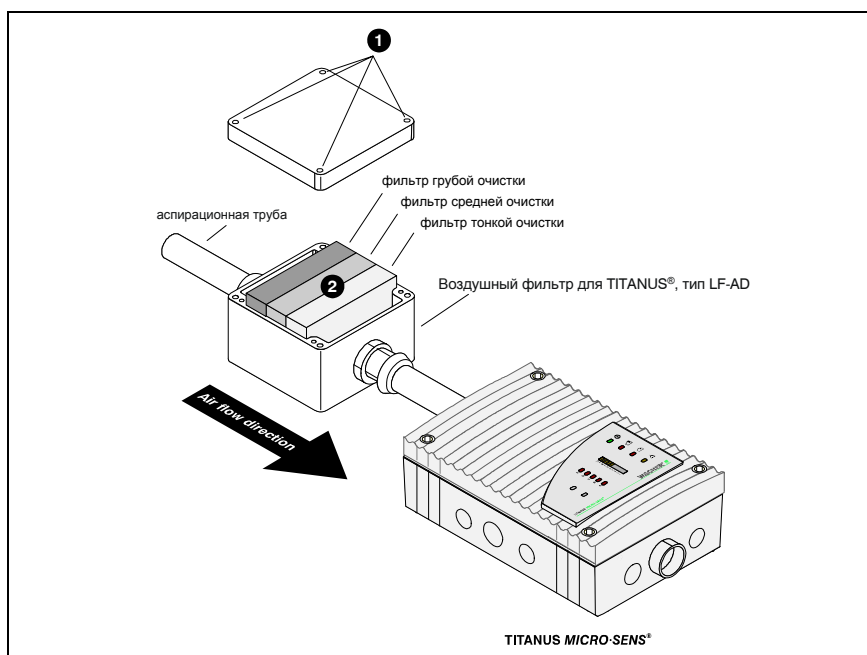


Рис. 8.3: Замена фильтрующих элементов

Для очистки или замены фильтрующих элементов выполните следующие операции (см. рис. 8.3):

1. Отверните четыре винта и снимите крышку корпуса
2. Выньте фильтрующие элементы и осмотрите их на предмет наличия загрязнений. При небольшом загрязнении можно произвести очистку фильтрующих элементов. При сильном загрязнении фильтрующих элементов необходимо произвести их замену.
3. Тщательно очистите внутреннюю часть корпуса от пыли. Соблюдая последовательность, установите очищенные или новые фильтрующие элементы. Правильная последовательность установки указана на днище корпуса.
4. Установите на место крышку корпуса и заверните винты.



Если прибор эксплуатируется преимущественно в условиях наличия только мелкой пыли, то опционально можно использовать три фильтра мелкой очистки.



При открытии крышки воздушного фильтра на TITANUS® приходит сигнал неисправности воздушного потока.

8.7 Замена фильтрующего элемента в специальном фильтре SF-400/650

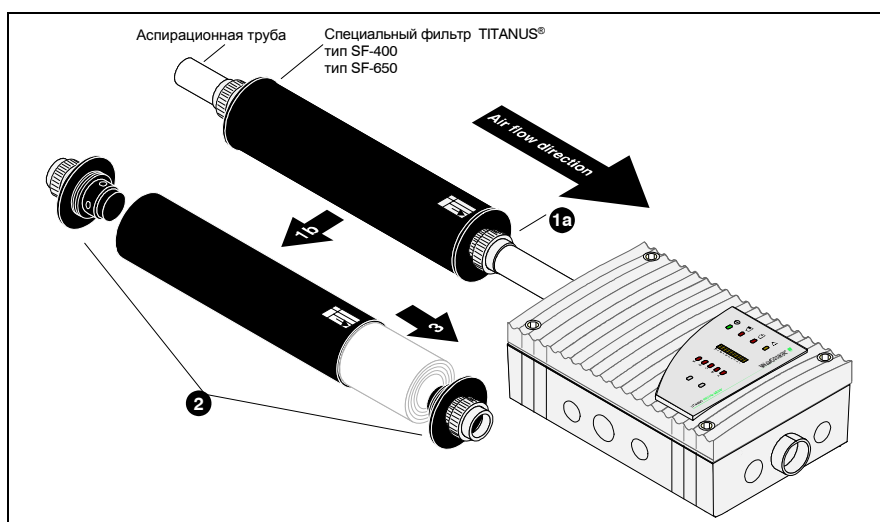


Рис. 8.4: Замена фильтрующего элемента

Для замены фильтрующего элемента выполните следующие операции (см. Рис. 8.4):

1. Отверните оба переходных винтовых соединения из ПВХ на фильтре и выньте его.
2. Выверните обе заворачивающихся заглушки на корпусе фильтра.
3. Выньте отработанный фильтрующий элемент. Вставьте в корпус фильтра новый фильтрующий элемент.
4. Заверните обе заглушки на корпусе фильтра.
5. Подсоедините фильтр к трубной системе и закрепите его с помощью переходных винтовых соединений из ПВХ.



При установке фильтра обращайте внимание на указатель направления потока!



При открытии крышки воздушного фильтра на TITANUS® приходит сигнал неисправности воздушного потока.

8.8 Процесс продувки системы труб

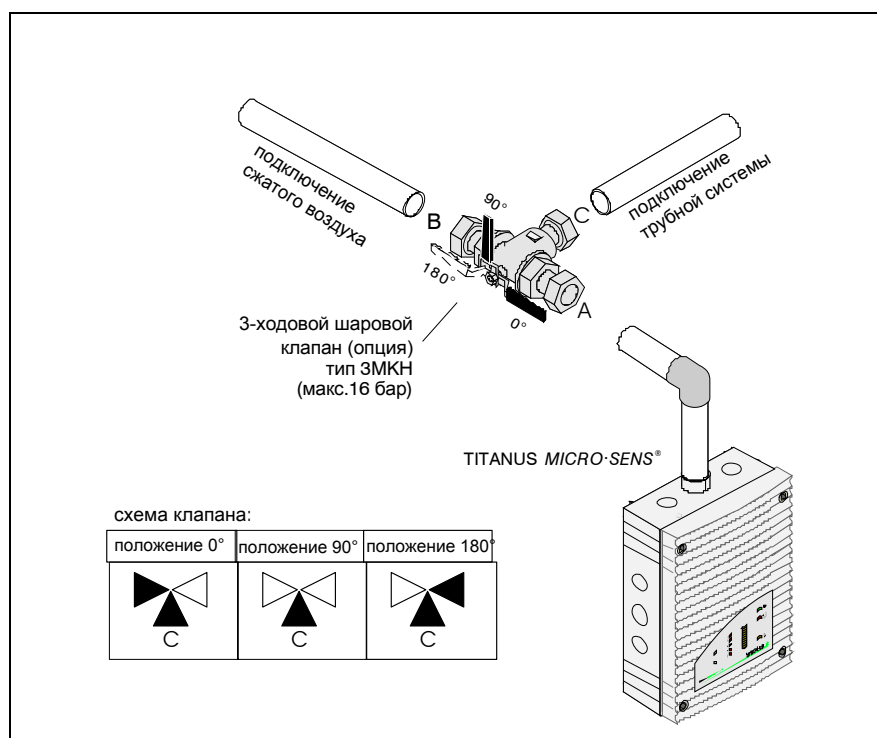


Рис. 8.5: Положения 3-ходового шарового крана

Для продувки трубной системы вручную необходимо сделать следующее:

1. Подсоедините к трубной системе через 3-ходовой клапан источник сжатого воздуха (компрессор или переносной нагнетатель воздуха), используя соединительные муфты.
2. Отключите с помощью 3-ходового клапана продуваемую трубную систему от аспирационного прибора, для чего поверните кран из положения 0° в положение 180° (см. рис. 6.11).
3. Продуйте трубную систему около 10 сек.
4. Поверните кран в положение 90°. В этом положении клапана прибор аспирационной системы будет отключен как от трубной системы, так и от источника нагнетаемого воздуха. Подождите около 20 сек. для осаждения в трубной системе пыли и грязи во избежание их попадания в аспирационный прибор.
5. В течение последующих 10 сек. вновь подключите трубную систему к соответствующему прибору, повернув кран в положение 0°.

8.9 Проверка настройки датчика воздушного потока

С помощью диагностического программного обеспечения проверьте настройку параметров датчика воздушного потока.

Принцип действия

При инициализации присоединенной трубной системы прибор сохраняет интегрированное значение величины потока воздуха для последующего сравнения с ним измеряемых текущих значений. Данное эталонное значение используется для последующей оценки возможных нарушений воздушного потока. В зависимости от выбранного порогового диапазона воздушного потока (см главу 4.3) при эксплуатации действительное значение может отличаться от заданного значения в большую или меньшую сторону, не вызывая при этом сигнала нарушения воздушного потока. Только при отклонении значения воздушного потока за пределы установленного порога прибор сформирует сигнал неисправности, который может быть передан далее на приемный прибор пожарной сигнализации.

Проверка фактического значения

В диагностическом программном обеспечении отображаются эталонное значение воздушного потока, его фактическое значение, а также допустимые пороговые отклонения. Границы (максимум/минимум) всегда соответствуют отклонению $\pm 100\%$ от сохраненного заданного значения. Проверьте отклонение фактического значения от заданного. Если величина отклонения составляет $> \pm 70\%$, то Вам необходимо провести профилактическую проверку трубной системы (см. раздел на следующей странице).



УКАЗАНИЕ

Фактическая величина воздушного потока может отличаться от заданной величины не только вследствие повреждения трубной системы (нарушение целостности или засорение), но и вследствие колебаний атмосферного давления и температуры окружающей среды

Учет атмосферного давления

Для обеспечения бесперебойной и длительной эксплуатации прибора необходимо настроить датчик воздушного потока с учетом атмосферного давления. Только при таком типе настройки небольшие колебания атмосферного давления будут отражаться на показаниях датчика воздушного потока, оставаясь в пределах допустимого порогового диапазона.



ВНИМАНИЕ

Если порог чувствительности установлен на уровне менее 30%, то **необходимо** учитывать атмосферное давление воздуха.

Без учета атмосферного давления

Если настройка датчика осуществляется без учёта атмосферного давления, то колебания давления могут привести к нежелательным нарушениям воздушного потока. Таким образом, такой вид настройки датчика может применяться только в том случае, если известно, что в области действия аспирационной системы не может происходить никаких посторонних колебаний воздушного давления.



ВНИМАНИЕ

При отсутствии уверенности в том, что поблизости не может происходить никаких посторонних колебаний давления воздуха, необходимо настроить датчик воздушного потока с учётом атмосферного давления воздуха.

Устранение нарушений воздушного потока

Если настройка датчика воздушного потока произведена с учётом атмосферного давления, а фактическое значение тем не менее находится вне пределов допуска выбранного значения воздушного потока (устройство показывает нарушение воздушного потока), то это означает, что кроме колебаний атмосферного давления и температуры окружающей среды существует еще один возмущающий фактор.

1. В этом случае проверьте герметичность трубной системы и отсутствие засорений (см. главу 7.5).



Если при поиске неисправностей была изменена система труб, то после завершения работ необходимо восстановить первоначальную конфигурацию трубной системы и вновь настроить датчик воздушного потока.

2. Если при вышеописанной проверке дефекты не выявлены, то проверьте также систему контроля воздушного потока. Для этого присоедините контрольную трубку и произведите функциональное испытание, описанное в главе 7.7.2.



При выявлении неисправности системы контроля воздушного потока замена детекторного модуля должна производиться только квалифицированным персоналом!

Если при проведении функционального испытания не выявлено никаких отклонений, то это означает, что система контроля воздушного потока находится в исправном состоянии.

3. Проведите новую настройку датчика воздушного потока с присоединенной трубной системой.



Обязательно зафиксируйте в протоколе контроля тип настройки (с учётом или без учёта атмосферного давления), а при необходимости величину атмосферного давления, высоту над уровнем моря и установленное напряжение.

4. Следите за текущей величиной воздушного потока при проведении планового технического обслуживания или проверьте её не позднее, чем во время следующего инспекционного осмотра.

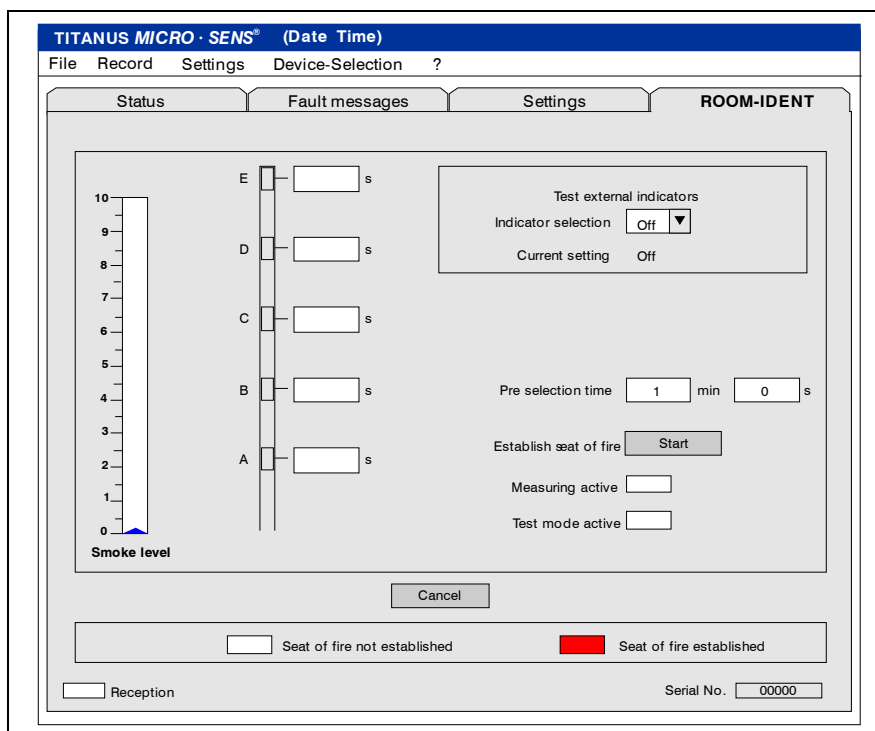


С помощью диагностического программного обеспечения все измеренные значения, а также настройки устройства, могут быть сохранены в файле.

5. Если при повторной настройке датчика воздушного потока получается то же значение, что и раньше, это означает, что причиной отклонения является возмущающее воздействие окружающей среды. Если это негативное воздействие нельзя устранить с помощью системы контроля воздушного потока, то необходимо установить другое пороговое значение.

8.10 Тестирование функции определения места возгорания и выносных индикаторов

Тестирование определения места возгорания и выносных индикаторов.



На вкладке "ROOM·IDENT" (см. предыдущий рисунок в главе 7.8 для открытия этой экранной формы) необходимо нажать кнопку "test".

Для тестирования, введите значение "Pre selection time", далее для определения места возгорания нажмите на кнопку "Start".

TITANUS MICRO·SENS® переключится в режим продувки.

Рядом с выбранным аспирационным отверстием должен находиться источник дыма, пока заданное время не истечет. Источник дыма должен находиться возле аспирационного отверстия еще 10-15 секунд.

По истечении заданного времени TITANUS MICRO·SENS® переключается в режим забора проб воздуха и по заданному времени определяет аспирационное отверстие. Проверьте также, что это правильное аспирационное отверстие.

8.11 Проверка системы контроля воздушного потока

Сообщения о повреждении или засорении системы труб отображаются на вкладке “Message” диагностического ПО.

Проверьте систему контроля воздушного потока путем мероприятий, описанных в главе 7.5.

8.12 Проверка передачи сообщения о неисправности

Индикация неполадок осуществляется на устройстве TITANUS MICRO·SENS® и, при наличии, на приёмном приборе пожарной сигнализации.

Проверку следует проводить согласно указаниям главы 7.6 «Проверка передачи сигнала неисправности».

8.13 Интервалы проведения технического обслуживания

Поддержание устройства в исправном состоянии предполагает регулярное проведение проверок и технического обслуживания. Проверка дымовых аспирационных извещателей осуществляется сначала при вводе в эксплуатацию, а затем ежеквартально. Каждая 4-ая проверка предполагает проведение дополнительных мероприятий. Таким образом, необходимо различать:

- ежеквартальную проверку **осмотр**
- ежегодную проверку **Обслуживание + кварталный осмотр**

Вид проверки	Мероприятие	Дополнительная информация находится в главах
Осмотр	Визуальный осмотр	8.1
	Проверка детекторного модуля и передачи сигнала тревоги	8.2
	Проверка системы труб	8.3
	Проверка настроек датчика воздушного потока	8.9
	Проверка передачи сигнала неисправности	7.6
Обслуживание + кварталный осмотр	Визуальный осмотр	8.1
	Проверка детекторного модуля и передачи сигнала тревоги	8.2
	Проверка системы труб	8.3
	Проверка настроек датчика воздушного потока	8.9
	Проверка передачи сигнала неисправности	7.5
Проверка контроля воздушного потока	7.6	